

PROVINCIA	VILLAVERRIA	THIENE	VICENZA	VILLAVERRIA
COMUNE	VILLAVERRIA	THIENE	VICENZA	VILLAVERRIA
LIVELLETTA	L = 450.00 DIST. = 1.80 P = 0.004000	L = 475.00 DIST. = -3.70 P = -0.007781	L = 350.00 DIST. = 1.40 P = 0.004000	L = 475.00 DIST. = -2.91 P = -0.006124
PROGR. LIVELLETTA	22+100.000	22+575.000	22+925.000	23+400.000

PR = 22100.00  
QV = 75.1  
DP = 0.012  
R = -30000.00  
L = 0.92

PR = 22575.00  
QV = 71.4  
DP = 0.012  
R = 16000.00  
L = 0.76

PR = 22925.00  
QV = 72.8  
DP = 0.010  
R = -30000.00  
L = 0.88

PR = 23400.00  
QV = 69.96  
DP = 0.015  
R = 16000.00  
L = 0.99

Muro di sottoscopia  
nord e sud H=4m L=1048m

CAVALCATA VIA MONTE PASUBIO  
PROGR. KM 22+235.42

PONTE CANALE ROGGIA VERLATA  
PROGR. KM 22+536.84

INIZIO GALLERIA ARTIFICIALE  
"S.SIMEONE I" PROGR. KM 22+684.00

GALLERIA ARTIFICIALE  
"S. SIMEONE I" L=426m

TERMINE GALLERIA ARTIFICIALE  
"S.SIMEONE I" PROGR. KM 23+110.00

Muro di sottoscopia  
nord H=4m L=264m  
Muro con  
paratie  
sud L=85m  
Muro di sottoscopia  
sud H=4m L=179m

GALLERIA ARTIFICIALE  
"S. SIMEONE II" L=266m

INIZIO GALLERIA ARTIFICIALE  
"S.SIMEONE II" PROGR. KM 23+370.00

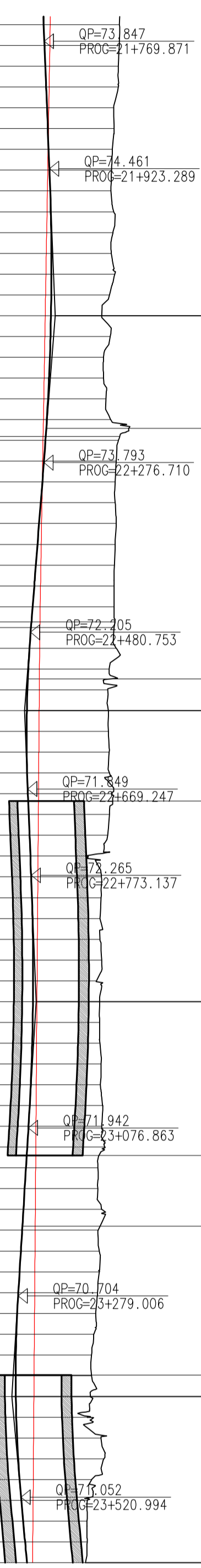
TERMINE GALLERIA ARTIFICIALE  
"S.SIMEONE II" PROGR. KM 23+636.00

FINE LOTTO "1" - KM 23+600.00

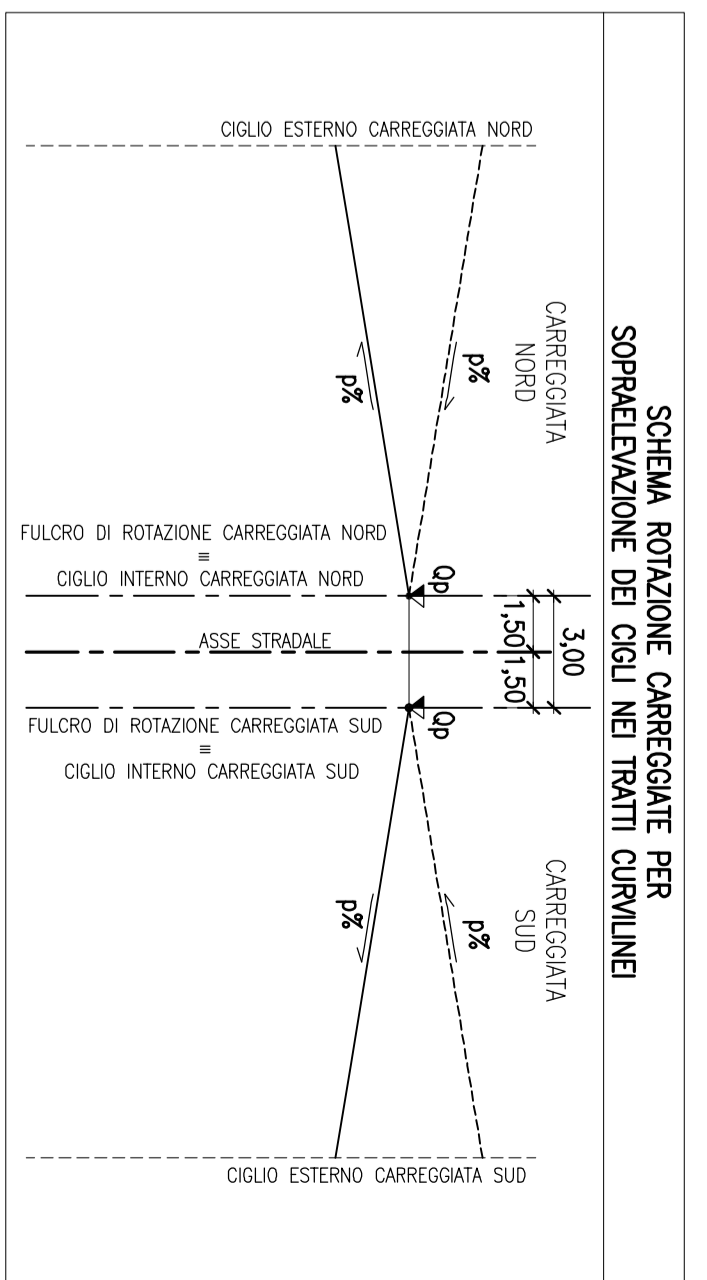
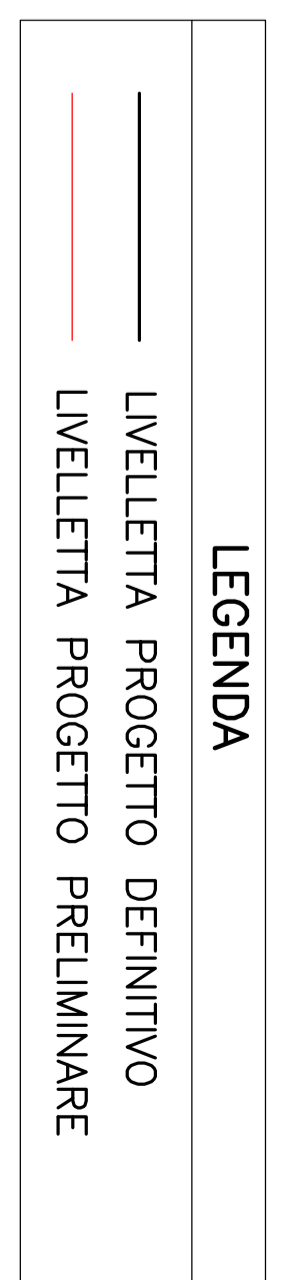


q. R. = 50.00 M

NUMERO SEZIONE	QUOTE TERRENO	QUOTE PROGETTO	ETTOMETRICHE	DIST. PARZIALI	PROGRESSIVE	ANDAMENTO PLANIMETRICO
933	73.775	73.775	82.877	5.00	21+750.00	
934	73.868	73.868	82.843	25.00	21+775.00	
935	73.968	73.968	82.739	25.00	21+800.00	
936	74.068	74.068	82.752	25.00	21+825.00	
937	74.168	74.168	82.193	25.00	21+850.00	
938	74.268	74.268	82.230	25.00	21+875.00	
939	74.368	74.368	82.034	25.00	21+900.00	
940	74.468	74.468	81.927	25.00	21+925.00	
941	74.556	74.556	81.845	25.00	21+950.00	
942	74.623	74.623	82.197	25.00	21+975.00	
943	74.670	74.670	82.088	25.00	22+000.00	
944	74.696	74.696	81.903	25.00	22+025.00	
945	74.700	74.700	82.309	25.00	22+050.00	
946	74.684	74.684	81.663	25.00	22+075.00	
947	74.647	74.647	80.746	25.00	22+100.00	
948	74.590	74.590	81.768	25.00	22+125.00	
949	74.511	74.511	80.974	25.00	22+150.00	
950	74.412	74.412	80.972	25.00	22+175.00	
951	74.292	74.292	81.265	25.00	22+200.00	
952	74.151	74.151	81.822	25.00	22+225.00	
953	73.989	73.989	82.751	25.00	22+250.00	
954	73.806	73.806	82.489	25.00	22+275.00	
955	73.612	73.612	82.359	25.00	22+300.00	
956	73.417	73.417	82.374	25.00	22+325.00	
957	73.223	73.223	82.485	25.00	22+350.00	
958	73.028	73.028	82.366	25.00	22+375.00	
959	72.834	72.834	82.267	25.00	22+400.00	
960	72.639	72.639	82.234	25.00	22+425.00	
961	72.445	72.445	82.240	25.00	22+450.00	
962	72.250	72.250	82.246	25.00	22+475.00	
963	72.067	72.067	82.487	25.00	22+500.00	
964	71.922	71.922	81.639	25.00	22+525.00	
965	71.816	71.816	81.477	25.00	22+550.00	
966	71.750	71.750	81.532	25.00	22+575.00	
967	71.722	71.722	81.543	25.00	22+600.00	
968	71.733	71.733	81.642	25.00	22+625.00	
969	71.784	71.784	81.673	25.00	22+650.00	
970	71.872	71.872	81.921	25.00	22+675.00	
971	71.972	71.972	81.663	25.00	22+700.00	
972	72.072	72.072	81.453	25.00	22+725.00	
973	72.172	72.172	79.109	25.00	22+750.00	
974	72.272	72.272	80.709	25.00	22+775.00	
975	72.360	72.360	80.681	25.00	22+800.00	
976	72.427	72.427	80.549	25.00	22+825.00	
977	72.474	72.474	80.519	25.00	22+850.00	
978	72.499	72.499	80.731	25.00	22+875.00	
979	72.504	72.504	80.123	25.00	22+900.00	
980	72.488	72.488	80.484	25.00	22+925.00	
981	72.451	72.451	80.491	25.00	22+950.00	
982	72.393	72.393	80.520	25.00	22+975.00	
983	72.314	72.314	80.676	25.00	23+000.00	
984	72.215	72.215	80.569	25.00	23+025.00	
985	72.094	72.094	80.852	25.00	23+050.00	
986	71.953	71.953	80.754	25.00	23+075.00	
987	71.800	71.800	81.117	25.00	23+100.00	
988	71.647	71.647	80.298	25.00	23+125.00	
989	71.494	71.494	80.262	25.00	23+150.00	
990	71.341	71.341	80.763	25.00	23+175.00	
991	71.188	71.188	80.310	25.00	23+200.00	
992	71.035	71.035	80.457	25.00	23+225.00	
993	70.882	70.882	80.468	25.00	23+250.00	
994	70.729	70.729	80.249	25.00	23+275.00	
995	70.589	70.589	80.012	25.00	23+300.00	
996	70.488	70.488	79.791	25.00	23+325.00	
997	70.427	70.427	79.530	25.00	23+350.00	
998	70.404	70.404	79.526	25.00	23+375.00	
999	70.420	70.420	79.402	25.00	23+400.00	
1000	70.476	70.476	79.167	25.00	23+425.00	
1001	70.571	70.571	80.662	25.00	23+450.00	
1002	70.704	70.704	81.014	25.00	23+475.00	
1003	70.877	70.877	79.537	25.00	23+500.00	
1004	71.088	71.088	78.997	25.00	23+525.00	
1005	71.313	71.313	78.986	25.00	23+550.00	
1006	71.538	71.538	78.993	25.00	23+575.00	
1007	71.763	71.763	78.813	25.00	23+600.00	



ALLARGAMENTO CIGLI	SX DX	53.472 53.472
ANDAMENTO CIGLI	SX DX	53.472 53.472



COMMISSARIO DELEGATO PER L'EMERGENZA  
DETERMINATASI NEL SETTORE DEL TRAFFICO E DELLA MOBILITÀ NEL  
TERRITORIO DELLE PROVINCE DI TREVISO E VICENZA

**SUPERSTRADA A PEDAGGIO  
PEDEMONTANA VENETA**

ATI CONCESSIONARIA:  
SIS SpA  
SACVY  
INFRASTRUTTURAS S.p.A.

RESPONSABILE PROGETTAZIONE: **ING. GIUSEPPE FRASOLI**

COORDINATORE PER LA SICUREZZA IN FASE DI PROGETTAZIONE: **ING. MAURIZIO DOGLIARI**

PROGETTO DEFINITIVO  
(CUP: H51B0300050009)

PROGETTO DELL'INFRASTRUTTURA  
PROFILO LONGITUDINALE  
ASSE NORD  
Tav. 12 di 45 - DA PK 21+750 A PK 23+600

REV.	DESCRIZIONE	REDAITTO	DATA	VERIFICATO	DATA	APPROVATO	DATA
0	PRIMA EMISSIONE	CCI	28/12/2009	IGO	30/12/2009	SIS	04/01/2010

IL RESPONSABILE DEL PROCEDIMENTO: **Ing. Giuseppe FRASOLI**

IL COMMISSARIO: **Ing. Saverio VERNIZZI**

SCALA: 1:5000/1:500