



# PROVINCIA DI VICENZA

Contrà Gazzolle n. 1 – 36100 VICENZA C. Fisc. P. IVA 00496080243

## DETERMINAZIONE N° 976 DEL 04/09/2018

### Servizio SUOLO RIFIUTI ACQUA

**OGGETTO: APPROVAZIONE PROGETTO MODIFICA SOSTANZIALE IMPIANTO DI RECUPERO RIFIUTI SPECIALI NON PERICOLOSI COSTITUITI DA CAVI ELETTRICI, MEDIANTE RISTRUTTURAZIONE DEL SISTEMA DI TRATTAMENTO.**

**DITTA: VF S.P.A..**

**SEDE LEGALE: VIA D'AZEGLIO, 22/24 - COMUNE DI ALTAVILLA VICENTINA.**

**STABILIMENTO: VIA MAZZINI, 42/A - COMUNE DI ALTAVILLA VICENTINA.**

### IL DIRIGENTE

Premesso che la società VF S.p.A. è titolare dell'autorizzazione all'esercizio n. 28 del 26/04/2010 per l'impianto di messa in riserva e recupero di rifiuti speciali, non pericolosi (cavi) mediante operazioni , sito in via Mazzini, n. 42/A in comune di Altavilla Vicentina.

Dato atto che in data 02/07/2018, prot. n. 43482, la ditta ha presentato domanda di approvazione progetto per la modifica sostanziale dell'impianto al fine di procedere con un revamping dello stesso allo scopo di aggiornare le tecnologie utilizzate per il recupero, con particolare riferimento alla separazione dei metalli.

Considerato che non sono previste modifiche della potenzialità dell'impianto.

Dato atto che in data 21/08/2018, prot. n. 55160 è stato avviato il procedimento di modifica sostanziale del progetto dell'impianto di recupero con richiesta agli Enti coinvolti di presentare eventuali condizioni ostantive all'approvazione progetto, e che, alla scadenza indicata, non è pervenuta alcuna osservazione.

Tenuto conto del parere favorevole n. 01/0818 espresso dalla CTPA nella seduta del 30/08/2018 che costituisce parte integrante e sostanziale del presente provvedimento e del parere favorevole della conferenza di servizi effettuata in pari data.

Ritenuto quindi di procedere con l'approvazione dell'intervento richiesto.

Rilevato che il presente provvedimento di approvazione sostituisce ad ogni effetto visti, pareri, autorizzazioni e concessioni di organi regionali, provinciali e comunali e costituisce, qualora richiesto, variante allo strumento urbanistico, ai sensi dell'art. 208, comma 6, del D.Lgs. 152/2006 e dell'art. 24 della L.R. 3/2000 e loro successive modifiche e integrazioni.

Richiamato il comma 1 dell'art. 18 della L.R. 16/08/2007, n. 20 che ha stabilito che "Fino all'entrata in vigore della legge regionale di riordino della disciplina di tutela ambientale, la Regione, le Province ed i Comuni esercitano le competenze amministrative in materia di gestione dei rifiuti e bonifica dei siti inquinati di cui agli articoli 4, 6 e 7 della L.R. 21/01/2000, n. 3 e s.m.i., nonché le competenze amministrative in materia di tutela dell'atmosfera e delle acque di cui agli articoli 4, 5 e 6 della L.R. 16/04/1985, n. 33 e s.m.i."

Visto il Decreto Legislativo 3 aprile 2006, n. 152 “Norme in materia ambientale”.

Vista la Legge Regionale 16 aprile 1985, n. 33 “Norme per la tutela dell'ambiente”.

Vista la Legge Regionale 21/01/2000, n. 3 “Norme in materia di gestione dei rifiuti”.

Visto che il presente provvedimento viene emanato nel rispetto della tempistica prevista dal succitato D.Lgs. 152/2006 e dal Regolamento sui procedimenti amministrativi di competenza della Provincia di Vicenza (Deliberazione di Consiglio n. 37/2013) che è di giorni 165 ID PROC 35.

Visti gli artt. 151 comma 4 e 107 del D.Lgs. n. 267/2000.

Richiamata la Deliberazione del Consiglio Provinciale n.11 del 29/03/2018 con la quale è stato approvato il Bilancio di Previsione 2018-2020.

Visto che con Decreto del Presidente n. 41 del 27/04/2018 è stato approvato il Piano Esecutivo di Gestione 2018/2020 ed il Piano Performance anni 2018/2019.

## **DETERMINA**

1. Di approvare il progetto della società VF S.p.A. - con sede legale in via D'Azeglio, n. 22/24 nel comune di Altavilla Vicentina e stabilimento produttivo in via Mazzini, n. 42 del medesimo comune di Altavilla Vicentina, alle seguenti prescrizioni:

**Avvio impianto:**

l'inizio dell'esercizio del nuovo impianto è subordinato alla:

- acquisizione del parere favorevole dei vigili del fuoco
- comunicazione di inizio lavori per l'allestimento;
- comunicazione di fine dei lavori, con riscontro dell'avvenuta esecuzione degli interventi previsti, che dovranno essere documentati da apposita tavola grafica.

**Collaudo:**

- a) il documento di collaudo dovrà essere redatto entro i termini e con i contenuti previsti dall'art. 25, comma 8, della L.R. 3/2000 e s.m.i.;
  - b) il collaudo dovrà contenere specifiche valutazioni/analisi sulle nuove emissioni in atmosfera e delle modifiche sull'impatto acustico.
2. Gli interventi dovranno essere realizzati nel rispetto delle prescrizioni e condizioni individuate nel parere n° 01/0818, espresso in data 30/08/2018 dalla Commissione Tecnica Provinciale per l'Ambiente, corredato dall'allegato Emissioni in atmosfera, allegati al presente atto quali parti integranti e sostanziali.
  3. Di evidenziare al proponente che ai sensi dell'art. 24, comma 4, della L.R. 3/2000, l'inizio dei lavori, nella configurazione così come approvata dalla C.T.P.A., dovranno iniziare entro 12 mesi e l'impianto dovrà essere messo in esercizio entro 36 mesi dalla data del presente provvedimento, pena la decadenza dello stesso.
  4. Di richiamare l'obbligo di trasmettere alla Provincia il documento di collaudo statico e funzionale dell'impianto nella nuova configurazione, nei termini di cui all'art. 25 della L.R. 3/2000.

## **AVVERTE CHE**

Il mancato rispetto delle condizioni e delle prescrizioni espresse nel presente decreto e nell'allegato parere della C.T.P.A. comporta l'applicazione dei provvedimenti previsti dall'art. 208, comma 13, del D.Lgs. n. 152/2006, nonché delle sanzioni di cui all'art. 256 del medesimo decreto;

Ogni eventuale modifica al progetto approvato che dovesse rendersi necessaria od opportuna durante la fase di esercizio provvisorio, dovrà essere preventivamente comunicata alla Provincia di Vicenza per le valutazioni di competenza.

## **INFORMA CHE**

Avverso il presente provvedimento è ammesso ricorso giurisdizionale al T.A.R. del Veneto entro 60 giorni dalla notifica, ovvero ricorso straordinario al Capo dello Stato entro 120 giorni.

Il presente provvedimento non comporta spese, minori entrate, né riflessi diretti o indiretti sulla situazione economico-finanziaria o sul patrimonio della Provincia (ai sensi dell'art. 49 del T.U.E.L. come modificato dal D.L. 174/12).

Al presente provvedimento sarà data esecuzione ad avvenuta pubblicazione all'albo pretorio on line.

Copia del presente provvedimento viene inviata alla società VF S.p.A., al Sindaco pro tempore del Comune di Altavilla Vicentina, al Dirigente del Dipartimento Provinciale di Vicenza dell'A.R.P.A.V., all'Ulss n. 8 Berica.

Vicenza, 04/09/2018

**Sottoscritta dal Dirigente  
(MACCHIA ANGELO)  
con firma digitale**

---

*Responsabile del Procedimento: Andrea BALDISSERI*



# PROVINCIA DI VICENZA

Contrà Gazzolle n. 1 – 36100 VICENZA C. Fisc. P. IVA 00496080243

## DETERMINAZIONE N° 976 DEL 04/09/2018

**OGGETTO: APPROVAZIONE PROGETTO MODIFICA SOSTANZIALE IMPIANTO DI RECUPERO RIFIUTI SPECIALI NON PERICOLOSI COSTITUITI DA CAVI ELETTRICI, MEDIANTE RISTRUTTURAZIONE DEL SISTEMA DI TRATTAMENTO.  
DITTA: VF S.P.A..**

**SEDE LEGALE: VIA D'AZEGLIO, 22/24 - COMUNE DI ALTAVILLA VICENTINA.**

**STABILIMENTO: VIA MAZZINI, 42/A - COMUNE DI ALTAVILLA VICENTINA.**

### CERTIFICATO DI PUBBLICAZIONE

Si certifica che copia della presente determinazione è pubblicata all'albo pretorio di questa Provincia per 15 giorni dal 05/09/2018.

Vicenza, 05/09/2018

**Sottoscritto dall'addetto alla pubblicazione  
(BERTACCHE CRISTINA)  
con firma digitale**



# PROVINCIA DI VICENZA

## AREA SERVIZI AL CITTADINO E AL TERRITORIO

### SETTORE AMBIENTE - SERVIZIO VIA – SUOLO - RIFIUTI

Partita IVA e Codice Fiscale: 00496080243  
Domicilio Fiscale e Uffici: Palazzo Godi - Nieveo, Contrà Gazzolle, 1 – 36100 Vicenza

Indirizzo di posta elettronica certificata: [provincia.vicenza@cert.ip-veneto.net](mailto:provincia.vicenza@cert.ip-veneto.net)

#### ALLEGATO EMISSIONI IN ATMOSFERA

Il presente allegato, definito come “*Allegato Emissioni in atmosfera*” costituente parte integrante e sostanziale del parere CTPA 01/0818 dell’impianto della società VF S.p.A. di messa in riserva e recupero di rifiuti speciali, non pericolosi (cavi) mediante operazioni [R3] [R4] [R13] sito in via Mazzini, n. 42/A in comune di Altavilla Vicentina, riporta i limiti, le prescrizioni e le condizioni da osservare nell’ambito delle emissioni in atmosfera.

#### RIFERIMENTI NORMATIVI:

Decreto Legislativo 3 aprile 2006 n. 152, Parte V, e successive modifiche e integrazioni, in particolare il Decreto Legislativo 29 giugno 2010, n.128.  
Legge Regionale 33/85.

#### OBBLIGHI E PRESCRIZIONI:

Il presente atto è subordinato all’osservanza

##### - dei seguenti obblighi:

1. Deve essere comunicata con almeno 15 giorni di anticipo alla Provincia ed all’ARPAV, la data di messa in esercizio dei nuovi impianti (**comunicazione di avvio impianto**). Il termine per la messa a regime dell’impianto coincide con la messa in esercizio dello stesso.
2. Deve essere effettuato un controllo analitico nei primi dieci giorni di marcia controllata dei nuovi impianti a regime, trasmettendone gli esiti alla Provincia entro i successivi 45 giorni (**comunicazione esiti primo controllo**) e dando comunicazione ad ARPAV con almeno 15 giorni d’anticipo della data in cui intende effettuare i prelievi.

##### - delle seguenti prescrizioni:

3. I valori di emissione degli inquinanti e delle portate non dovranno essere superiori a:

Camino n.	Quota (m)	Portata (m <sup>3</sup> /h)*	Parametri	Limiti (mg/Nm <sup>3</sup> )
E1	11	52.000	Polveri	10
E2	11	14.500	Polveri	10

\* La portata autorizzata si considera rispettata qualora rientri in un range di variabilità di  $\pm 20\%$ . A fronte di riscontri analitici con portate riscontrate superiori, il limite di emissione dovrà essere modulato proporzionalmente secondo la formula indicata nell’art. 271, comma 13, del D.Lgs. 152/06.

4. Le metodologie di campionamento e analisi dovranno essere quelle indicate nella Delibera di Giunta Provinciale n.173 del 22/05/2012, riportate nel sito specifico [www.provincia.vicenza.it/ente/la-struttura-della-provincia/servizi/ambiente-1/emissioni-in-atmosfera-controlli-analitici-1/](http://www.provincia.vicenza.it/ente/la-struttura-della-provincia/servizi/ambiente-1/emissioni-in-atmosfera-controlli-analitici-1/); tali metodiche faranno in ogni caso fede in fase di contraddittorio. L’azienda potrà altresì proporre metodiche analitiche diverse, previa comunicazione ad ARPAV, che si esprimerà formalmente in merito; il numero minimo dei punti per la misura dei diversi parametri (es. velocità, portata) dovrà soddisfare quanto indicato nella norma UNI 10169 e smi.
5. La sezione di campionamento dovrà rispettare quanto previsto al punto 3.5 dell’allegato 6 alla parte 5 del D.Lgs.152/06; per ogni punto di controllo e prelievo dovrà essere garantita la presenza, in alternativa, o di una bocchetta di prelievo dotata di tronchetto filettato, munito di tappo e saldato al camino, o di flangia universale di dimensioni unificate dotata di fori passanti e di controflangia cieca per la chiusura, costruiti secondo quanto riportato in allegato; in caso di impossibilità tecnica l’azienda dovrà procedere a formulare una proposta alternativa secondo i criteri espressi Delibera di Giunta Provinciale n.173 del 22/05/2012 e riportati nel sito

specifico [www.provincia.vicenza.it/ente/la-struttura-della-provincia/servizi/ambiente-1/emissioni-in-atmosfera-controlli-analitici-1](http://www.provincia.vicenza.it/ente/la-struttura-della-provincia/servizi/ambiente-1/emissioni-in-atmosfera-controlli-analitici-1). I punti di prelievo devono sempre essere accessibili in sicurezza da parte delle autorità competenti al controllo.

6. Ai sensi del comma 20 all'art. 271 del D.Lgs. 152/2006, se si verifica un superamento dei valori limite di emissione durante i controlli di competenza del gestore, le difformità tra i valori misurati e i valori limite prescritti devono essere specificamente comunicate dalla ditta alla Provincia e all'ARPAV entro 24 ore dall'accertamento.
7. Deve sempre essere effettuata una corretta gestione e manutenzione dei sistemi di abbattimento autorizzati, secondo un apposito piano da tenere presso lo stabilimento e mettere a disposizione dell'autorità di controllo. Ogni interruzione del normale funzionamento degli impianti di abbattimento, compresa la manutenzione ordinaria e straordinaria, deve essere annotata su un apposito registro (**registro manutenzioni impianti di abbattimento**) da tenersi a disposizione dell'autorità competente al controllo. Uno schema esemplificativo di tale registro è riportato in appendice 2 allegato VI parte V del D.Lgs 152/06.
8. In caso di anomalie o guasti agli impianti il gestore deve darne comunicazione alla Provincia ed al dipartimento provinciale dell'ARPAV entro le otto ore successive. Qualora le anomalie di funzionamento siano tali da non garantire il rispetto dei limiti di emissione fissati, si dovrà procedere alla sospensione delle relative lavorazioni per il tempo necessario alla rimessa in efficienza. Le difformità accertate nei controlli analitici effettuate dal gestore devono essere comunicate entro 24 ore dall'accertamento.
9. I limiti di emissione degli inquinanti non potranno in alcun caso essere conseguiti mediante diluizione (se non nella misura inevitabile dal punto di vista tecnologico e dell'esercizio).

**SCHEMA TIPO DI CERTIFICATO ANALITICO**  
(\*importante considerare indicazioni sotto riportate)

Ditta: \_\_\_\_\_

Attività produttiva svolta: \_\_\_\_\_

Camino n. \_\_ Relativo all'impianto di \_\_\_\_\_

Campione 1 prelevato il \_\_\_\_\_ da \_\_\_\_\_

Durata del prelievo dalle ore \_\_\_\_\_ alle ore \_\_\_\_\_

Campione 2 prelevato il \_\_\_\_\_ da \_\_\_\_\_

Durata del prelievo dalle ore \_\_\_\_\_ alle ore \_\_\_\_\_

Campione 3 prelevato il \_\_\_\_\_ da \_\_\_\_\_

Durata del prelievo dalle ore \_\_\_\_\_ alle ore \_\_\_\_\_

Tipo e quantità di materie prime utilizzate nell'impianto durante il prelievo e che abbiano influenza sulle emissioni

Strumentazione usata per il prelievo \_\_\_\_\_

Metodiche utilizzate per il campionamento \_\_\_\_\_

Metodiche utilizzate per l'analisi \_\_\_\_\_

**Risultati analitici**

Portata delle emissioni \_\_\_\_\_

Temperatura fumi \_\_\_\_\_

Tenore di ossigeno\* \_\_\_\_\_

Umidità \_\_\_\_\_

*\*(da riportare solo per processi di combustione)*

Inquinante 1    Valore di concentrazione medio

Flusso di massa

Inquinante 2    Valore di concentrazione medio

Flusso di massa

Inquinante 3    Valore di concentrazione medio

Flusso di massa

## NOTE

Oltre alla data e alla firma, con timbro di iscrizione all'albo, del tecnico abilitato all'analisi, si dovrà allegare il verbale di campionamento e prelievo ed esprimere le seguenti determinazioni:

1. che le condizioni di marcia al momento del prelievo risultavano essere al regime massimo possibile od, eventualmente, motivare una situazione. difforme;
2. la presenza, o meno, ed il funzionamento, o meno, di eventuali impianti di abbattimento;
3. la motivazione sulla scelta degli inquinanti analizzati e giudizio sulla *loro* rappresentatività rispetto alla globalità dell'emissione ed al ciclo produttivo esaminato;
4. stima dell'errore standard nell'analisi;
5. motivazione delle eventuali difformità dei parametri tra quanto richiesto in sede di autorizzazione e quanto determinato al momento dell'analisi.

(\*)

Nelle more dei decreti attuativi richiamati al punto 17 dell'art. 271 del D. Lgs 152/2006 per il campionamento manuale delle emissioni convogliate, tenuto conto di approfondimenti in merito effettuati con ARPAV si dispone quanto segue:

- il numero di prelievi o campioni da eseguire nel caso di campionamento manuale è di 3 per ciascuna misura. Ai fini del calcolo del valore di emissioni si deve considerare la media ottenuta da questi 3 campioni;
- il numero di prelievi o campioni è relativo a ciascun parametro o sostanza che si deve determinare per il confronto con il valore limite;
- il tempo di campionamento di norma deve essere di un' ora, tenuto conto che la concentrazione media è riferita, dal D.lgs 152/2006, ad un' ora di funzionamento dell' impianto nelle condizioni di esercizio più gravose.

**N.B. tempi di campionamento diversi devono essere motivati**



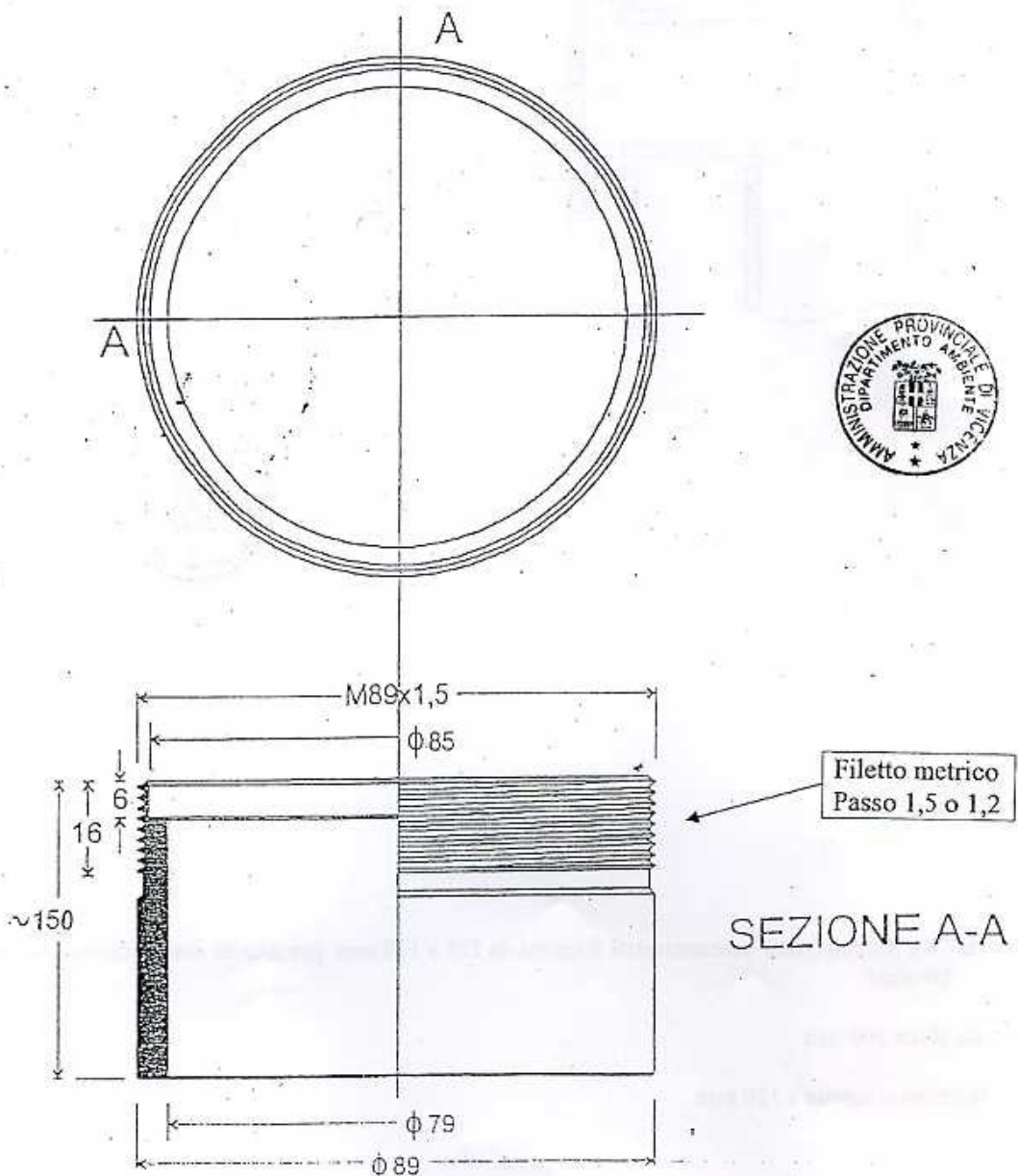
- CARATTERISTICHE DEL TRONCHETTO DI PRELIEVO.

## TRONCHETTO FILETTATO

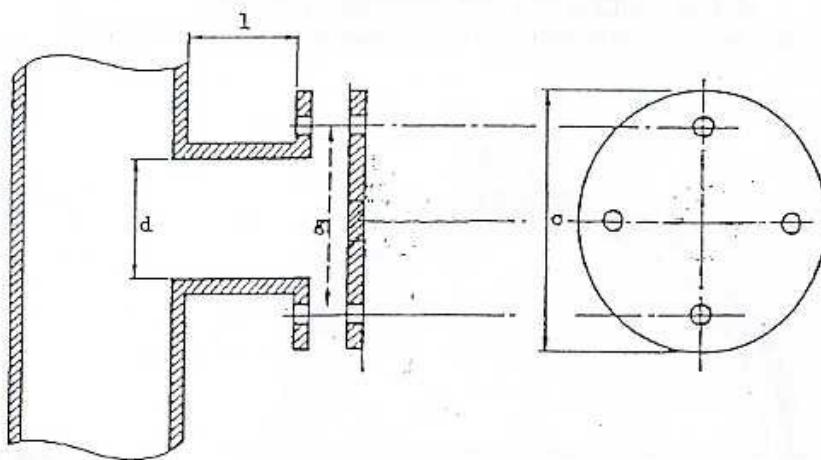
DA PREDISPORRE SUL CONDOTTO DI EMISSIONE  
OGGETTO DI CONTROLLO

Completo di tappo femmina filettato e  
flangia filettata con foro centrale da 80 mm

(che si possano avvitare al tronchetto anche alla temperatura di esercizio del condotto.)



- CARATTERISTICHE FLANGIA UNIVERSALE.



d = da 79 a 85 mm (sono raccomandati diametri da 125 a 130 mm per camini con diametro interno > 700 mm)

g = da 160 a 200 mm

l = inferiore o uguale a 120 mm



# PROVINCIA DI VICENZA

AREA SERVIZI AL CITTADINO E AL TERRITORIO  
SETTORE AMBIENTE - SERVIZIO VIA – SUOLO - RIFIUTI

Partita IVA e Codice Fiscale: 00496080243  
Domicilio Fiscale e Uffici: Palazzo Godi - Nievo, Contrà Gazzolle, 1 – 36100 Vicenza  
Indirizzo di posta elettronica certificata: [provincia.vicenza@cert.ip-veneto.net](mailto:provincia.vicenza@cert.ip-veneto.net)

## COMMISSIONE TECNICA PROVINCIALE PER L'AMBIENTE (LEGGE REGIONALE N. 33/85, ART. 14)

VF S.P.A.

VIA MAZZINI N.42/A – ALTAVILLA VICENTINA

PARERE N. 01/0818

La Commissione Tecnica Provinciale per l'Ambiente, riunitasi a seguito di convocazione, il 30 agosto 2018 presso gli uffici di Contrà Gazzolle, 1 Vicenza, esamina il progetto presentato per l'approvazione, in procedura ordinaria, per la modifica sostanziale dell'impianto di recupero rifiuti inerti non pericolosi a seguito dell'installazione di un sistema di aspirazione e abbattimento con cilone.

### RELAZIONE ISTRUTTORIA

**Oggetto: approvazione modifica sostanziale impianto di recupero rifiuti speciali non pericolosi costituiti da cavi elettrici, mediante ristrutturazione del sistema di trattamento.**

PROPONENTE: VF spa  
SEDE LEGALE: Via D'Azeglio n.22/24 – Altavilla Vicentina  
SEDE INTERVENTO: Via Mazzini n.42/A – Altavilla Vicentina  
TIPOLOGIA ATTIVITÀ: Impianti di recupero rifiuti speciali non pericolosi costituiti da cavi.  
DATA DOMANDA: 02/07/2018 prot.n. 43482

#### DOCUMENTAZIONE TECNICA PRESENTATA:

1. Relazione tecnica

#### Premesse

La ditta VF spa opera nel settore del recupero dei cavi elettrici ed esercita la sua attività in base all'autorizzazione in regime ordinario n.28 del 26/04/2010, con un impianto della potenzialità di trattamento rifiuti pari a 30 t/giorno ed a 6.500 t/anno.

L'impianto non subisce alcuna variazione né in relazione alla sua potenzialità e nemmeno per quanto riguarda le tipologie di rifiuti in ingresso e le MPS derivanti dal ciclo di recupero.

Il ciclo di recupero si sviluppa attraverso le fasi successive di: cernita, triturazione, premacinazione e macinazione, separazione metallo/plastica, selezione dei materiali plastici, separazione dei metalli, disidratazione dei materiali plastici con eventuale essiccazione e vagliatura finale.

L'impianto è dotato di un'unica linea di lavorazione.

#### Stato di progetto

Considerato che l'attività di recupero è stata progettata oltre un decennio fa, risulta necessario un revamping dell'impianto, allo scopo di aggiornare le tecnologie utilizzate per il recupero, soprattutto per quanto riguarda la separazione dei metalli, ove una maggiore ottimizzazione risulta raggiungibile con l'adozione di sistemi di trattamento a secco anziché ad umido.

L'implementazione impiantistica avverrà in due fasi successive:

- sostituzione del segmento di trattamento degli isolanti da umido a secco;
- nuova fase di macinazione e separazione metallo/plastica.

L'impianto si svilupperà su n.3 linee parallele in luogo dell'attuale linea singola.

#### Dati impianto

Il nuovo segmento di ripasso isolanti sarà strutturato come segue:

- dosatore a nastro;
- turbina polverizzatrice;
- 1^ tavola densimetrica di separazione metallo/plastica;
- vibrovaglio separatore delle frazioni plastiche;
- 2^ tavola densimetriche di separazione metallo/plastica.



# PROVINCIA DI VICENZA

AREA SERVIZI AL CITTADINO E AL TERRITORIO  
SETTORE AMBIENTE - SERVIZIO VIA – SUOLO - RIFIUTI

Partita IVA e Codice Fiscale: 00496080243  
Domicilio Fiscale e Uffici: Palazzo Godi - Nieve, Contrà Gazzolle, 1 – 36100 Vicenza  
Indirizzo di posta elettronica certificata: [provincia.vicenza@cert.ip-veneto.net](mailto:provincia.vicenza@cert.ip-veneto.net)

Il secondo segmento sarà invece strutturato come segue:

- nastro deferizzatore;
- n.3 coclee;
- n.3 mulini a lame;
- n.3 turbine polverizzatrici;
- n.3 tavole densimetrica a secco di separazione metallo/plastica;
- n.1 vibrovaglio;
- n.1 tavola densimetrica per il recupero delle residue frazioni metalliche dalla plastica fine.

Tutti i flussi d'aria derivanti dalle aspirazioni sui singoli impianti vengono convogliati ad un filtro a maniche centralizzato; quanto proveniente dal primo segmento e dai separatori densimetrici vengono pretrattati in un ciclone separatore.

termine

#### Dimensionamento filtro a maniche

Portata massima di progetto (Nmc/h): 56.000 Portata di lavoro (Nmc/h): 52.000

Tipo di particolato presente: polveri plastiche e metalli

Mezzo filtrante: raso poliestere da 295 g/mq

Numero maniche installate: 418

Superficie filtrante totale: 511 mq

Velocità di filtrazione: 0,03 m/s

Metodo di pulizia maniche: pulse jet

Efficienza di filtrazione: 95%

Polverosità residua: 10 mg/Nmc

### **Tutto ciò premesso e considerato, la Commissione Tecnica Provinciale per l'Ambiente**

Rilevato che risultano assenti i rappresentanti del Dipartimento Ambiente della Regione del Veneto e del Genio Civile di Vicenza;

Dato atto che il presente parere non è riferito a provvedimenti in materia di VIA, VAS e AIA.

Ritenuto pertanto di procedere all'espressione del parere in merito al progetto in discussione

### **ESPRIME PARERE**

**Favorevole** all'unanimità per la modifica sostanziale dell'attività autorizzata con provvedimento n.28/2010, relativa all'installazione di un nuovo sistema di trattamento a secco finalizzato al recupero di plastica e metallico da rifiuti costituiti da cavi elettrici presso il sito produttivo di via Mazzini n.42/a in comune di Altavilla Vicentina come prescritto nell'allegato Emissioni in atmosfera.

#### **Avvio impianto:**

L'inizio dell'esercizio del nuovo impianto è subordinato alla:

- acquisizione del parere favorevole dei Vigili del Fuoco
- comunicazione di inizio lavori per l'allestimento;
- comunicazione di fine dei lavori, con riscontro dell'avvenuta esecuzione degli interventi previsti, che dovranno essere documentati da apposita tavola grafica.

#### **Collaudo:**

- a) Il documento di collaudo dovrà essere redatto entro i termini e con i contenuti previsti dall'art. 25, comma 8, della L.R. 3/2000 e ss.mm.ii.;
- b) il collaudo dovrà contenere specifiche valutazioni/analisi sulle nuove emissioni in atmosfera e delle modifiche sull'impatto acustico.

Il Segretario della Commissione  
*f.to dott.ssa Cristina Del Sal*

Il Presidente della Commissione  
*f.to Ing. Filippo Squarcina*