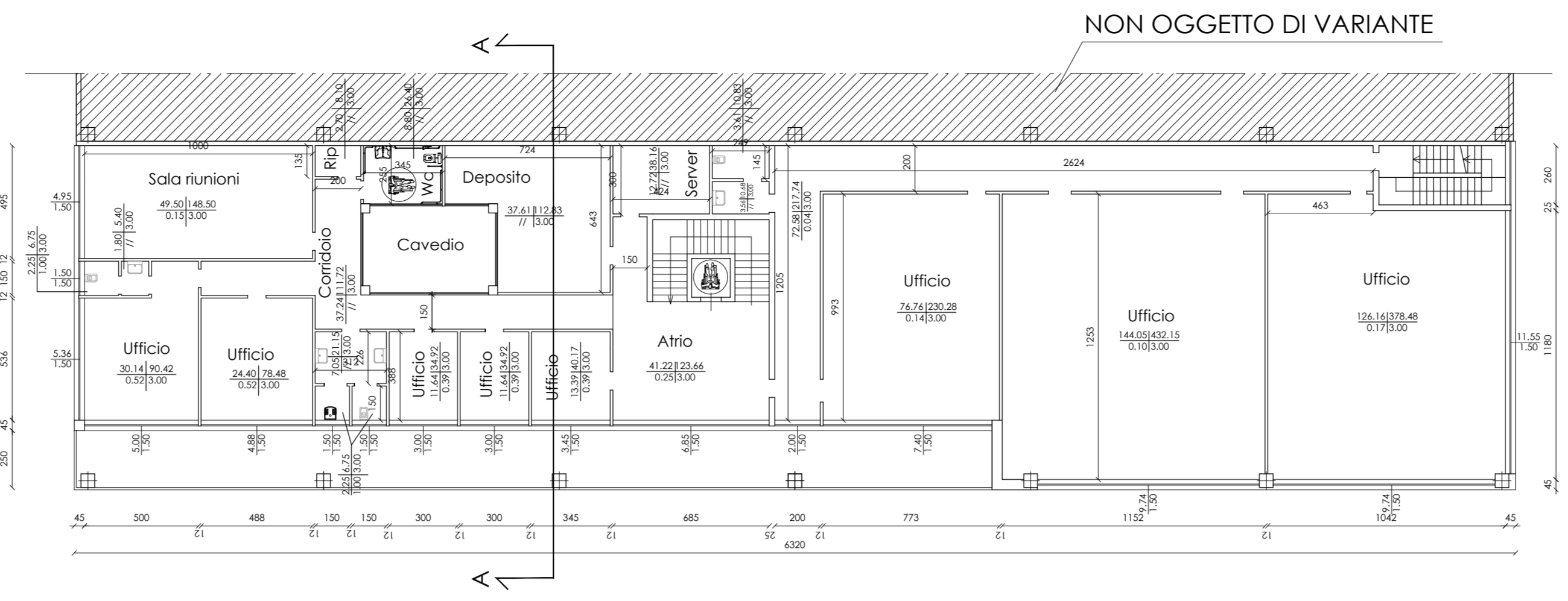
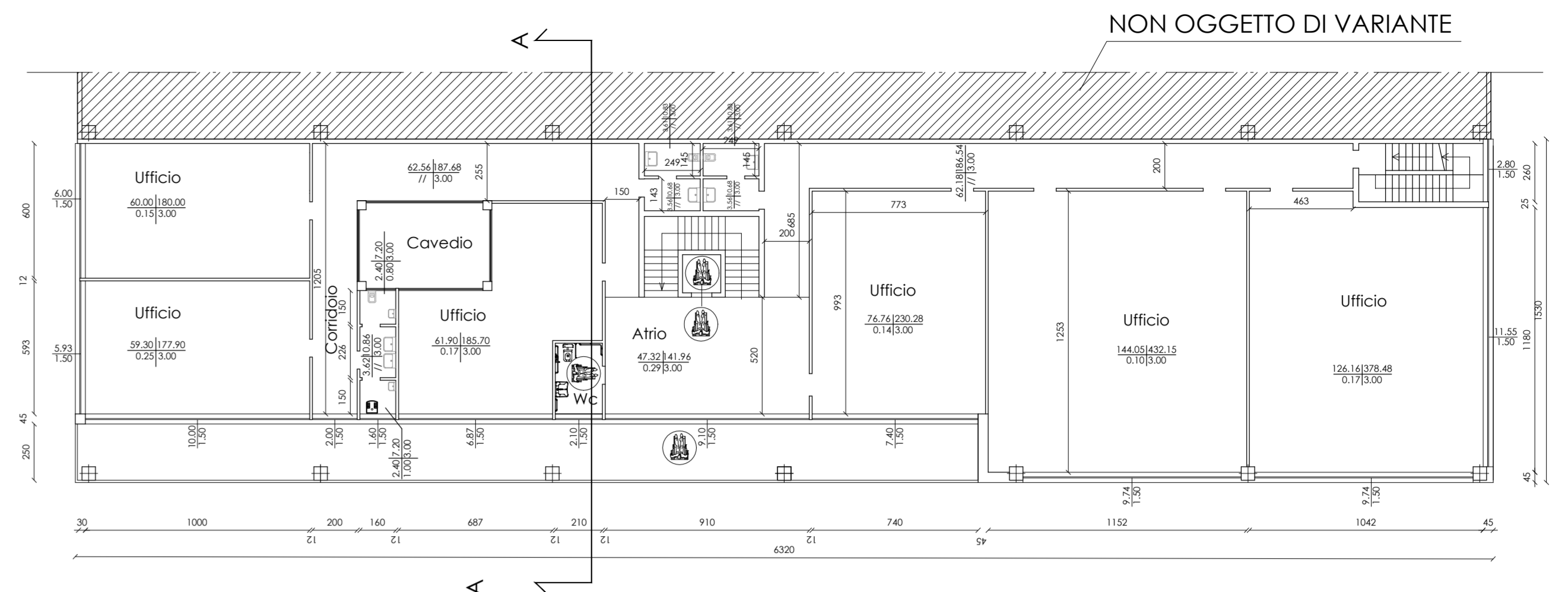


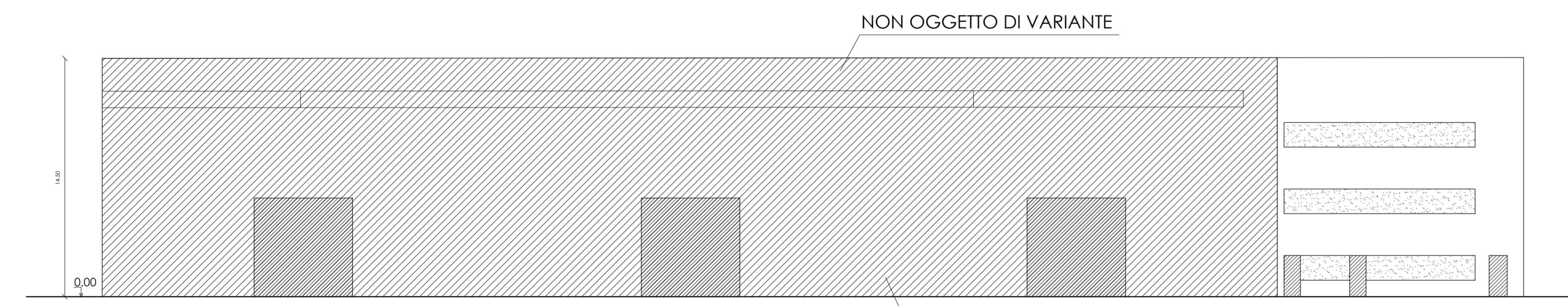
PIANO TERRA



PIANO PRIMO

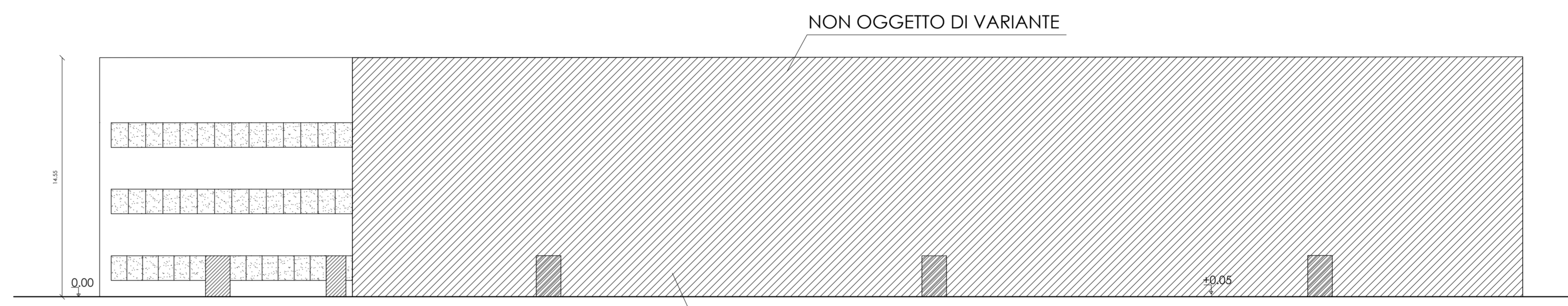


PIANO SECONDO



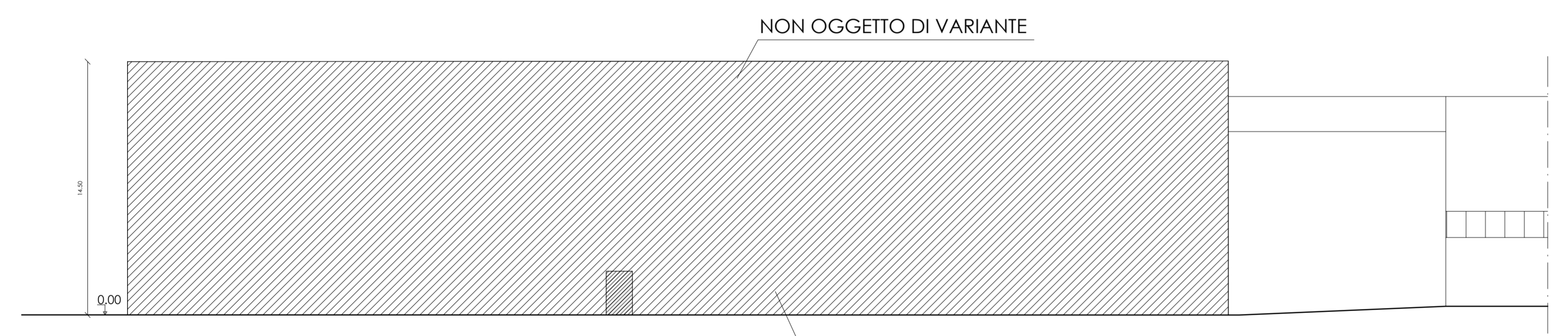
VISTA NORD

Pannello cls. colorato



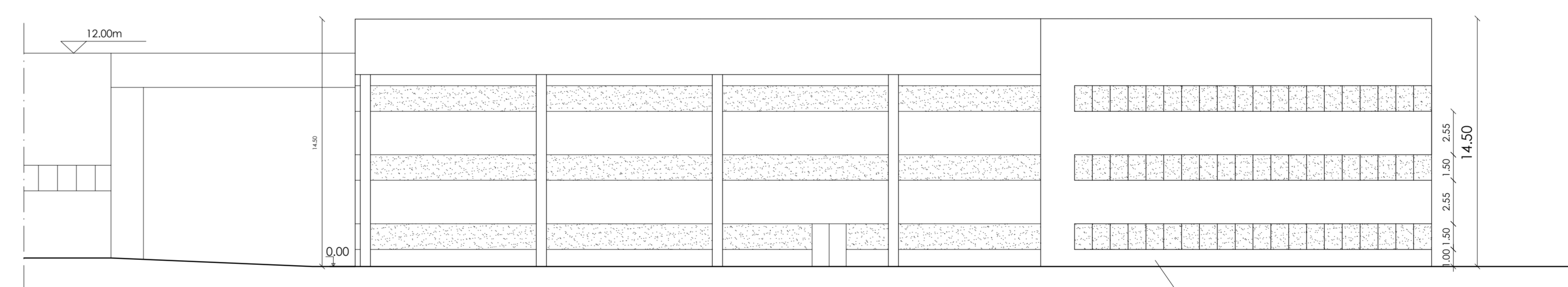
VISTA SUD

Pannello cls. colorato



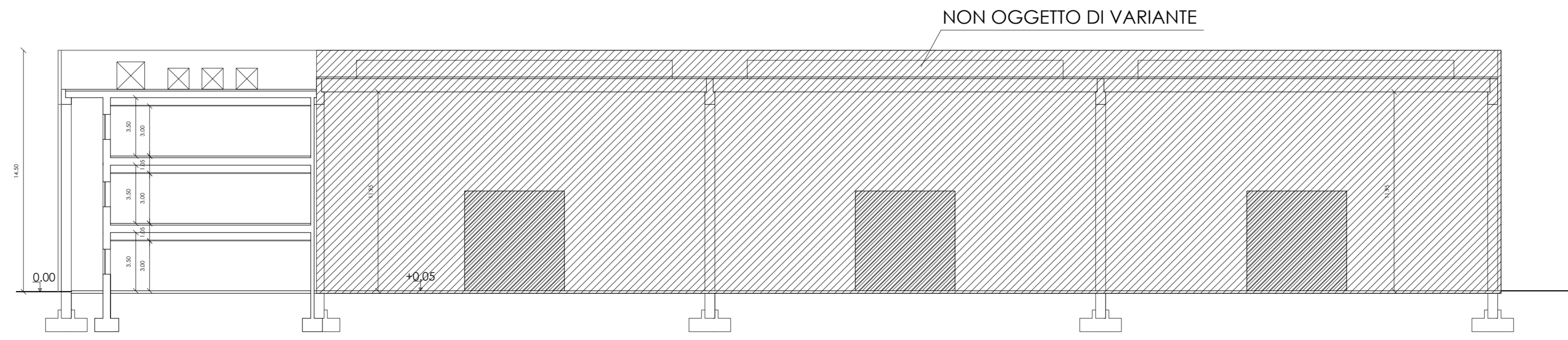
VISTA EST

Pannello cls. colorato



VISTA OVEST

Pannello cls. colorato



SEZIONE A-A

Spazio riservato U.T. Ente

COMUNE DI ISOLA VICENTINA
PROVINCIA DI VICENZA

Oggetto
AMPLIAMENTO SITO PRODUTTIVO DITTA NATCOR

Sito
Via Fondomuri, 43
36034 - S. TOMIO DI MALO (VI)

Progettista
CLARIS LEASING S.p.a.
PIAZZA RINALDI,8 - TREVISO

Conduttore
FANIN S.r.l.
VIA FONDOMURI, 43

Fase
PROGETTO APPROVATO

Descrizione
UFFICI E MAGAZZINI
PIANTE, PROSPETTI E SEZIONI

N. Elaborato
11

Scala
1:200

Emisione
Agosto 2022

note

Ing. Claudio Faccio

Coef. pratico
Ing. Claudio Faccio

Responsabile
Ing. Claudio Faccio

Collaboratori
N° progressiva elaborato
11

A termine di legge il progettista si riserva la proprietà di questo disegno con divieto di riproduzione o renderlo comunque noto in carenza di consenso scritto preventivo.