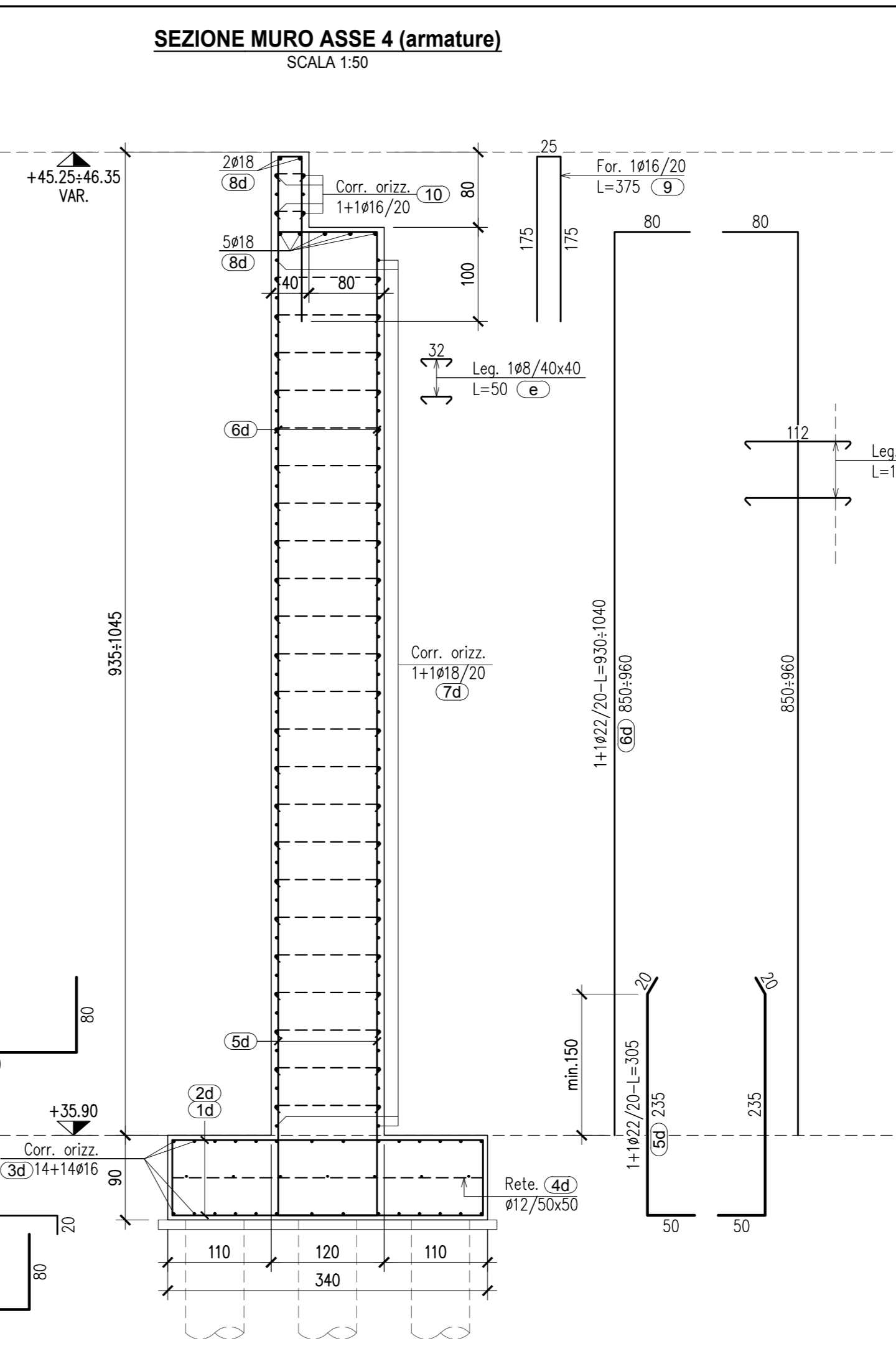
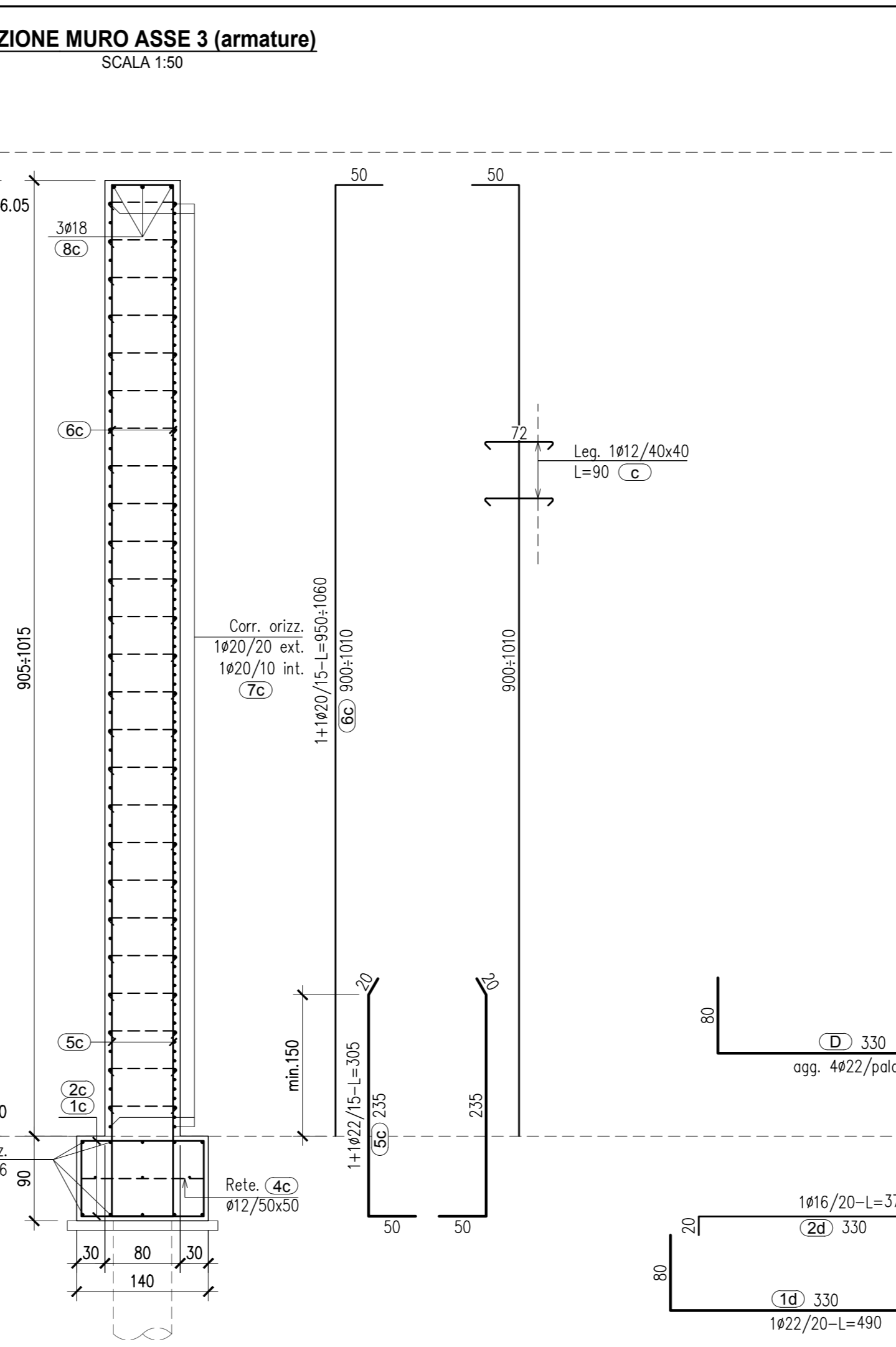
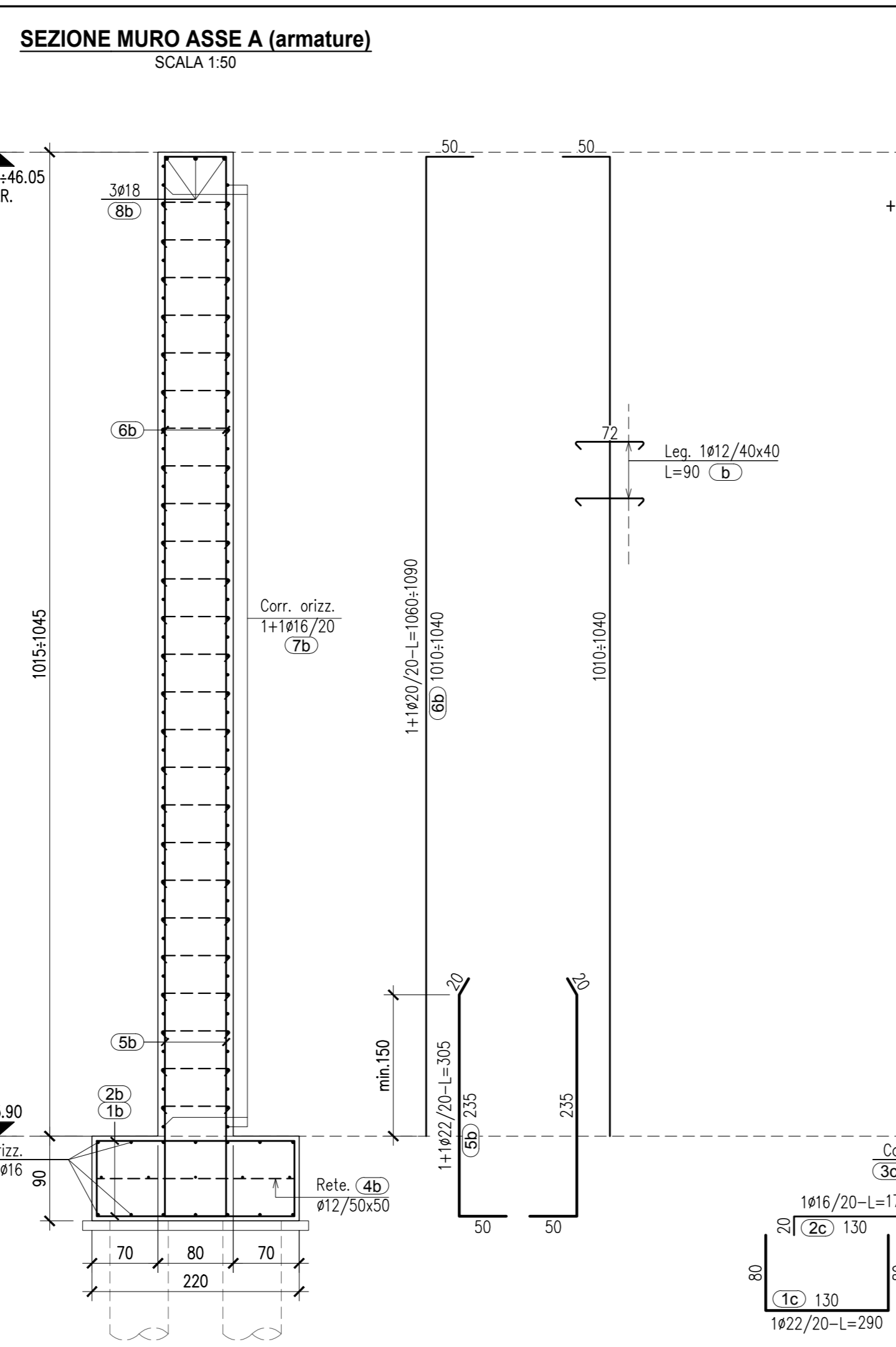
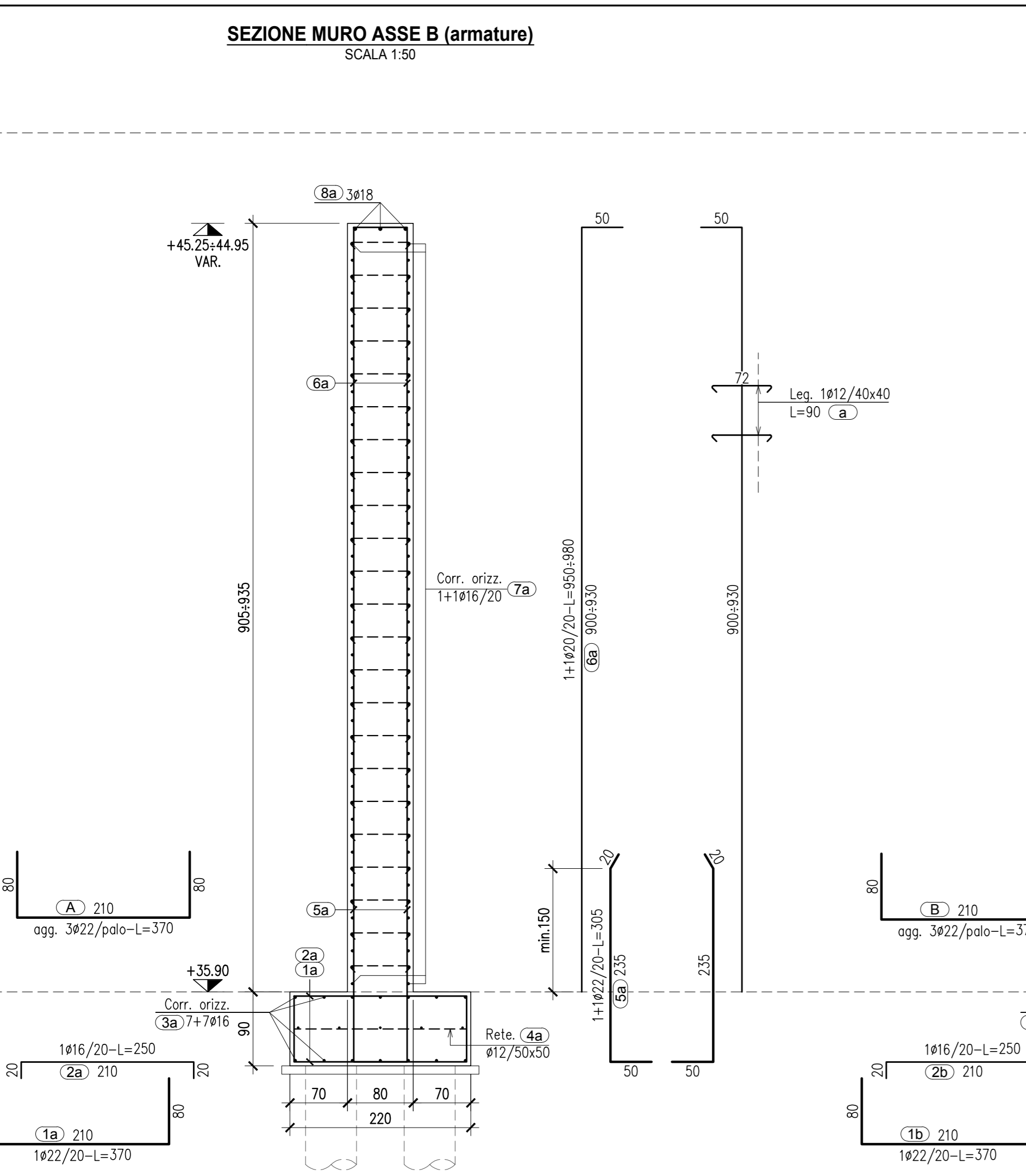
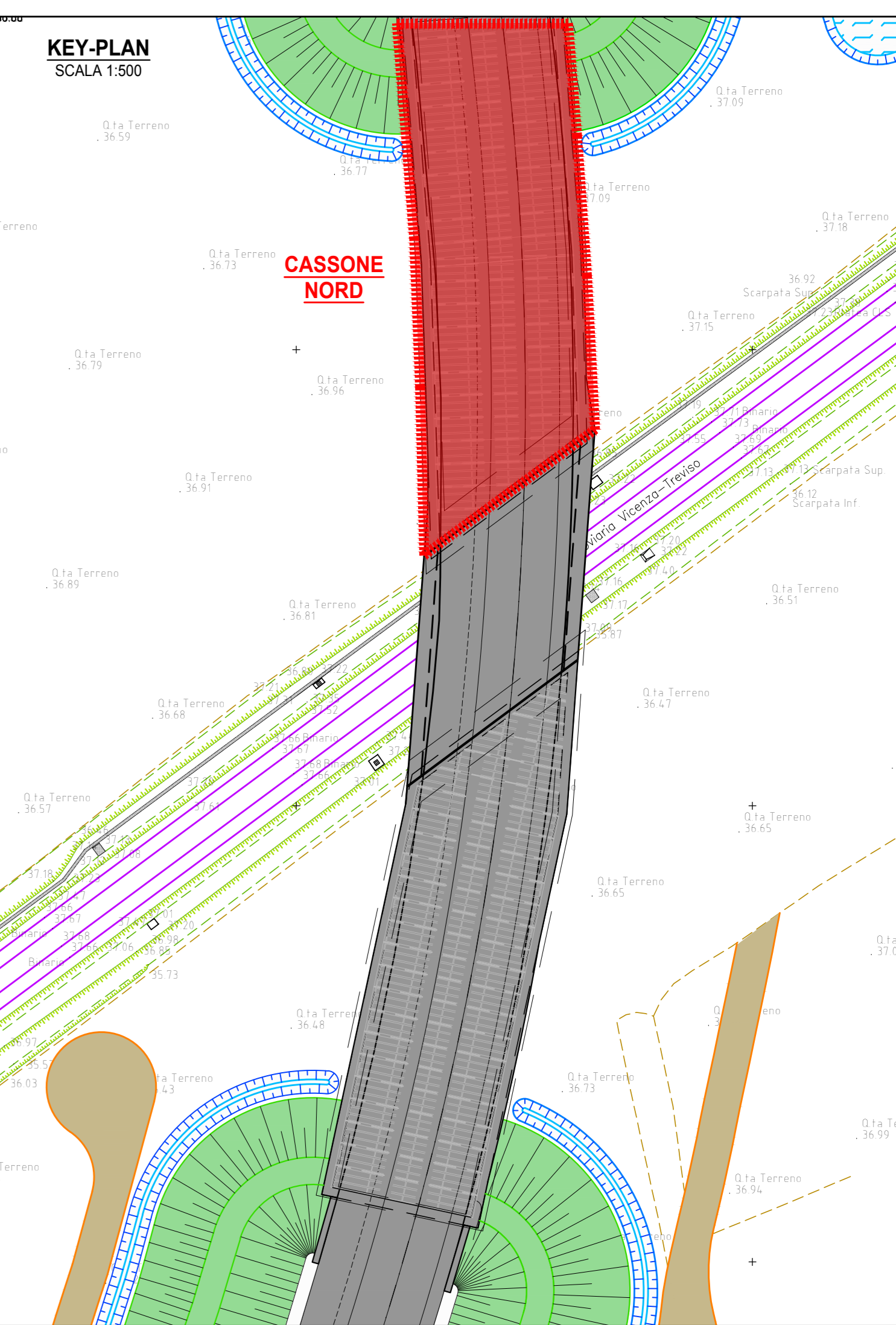
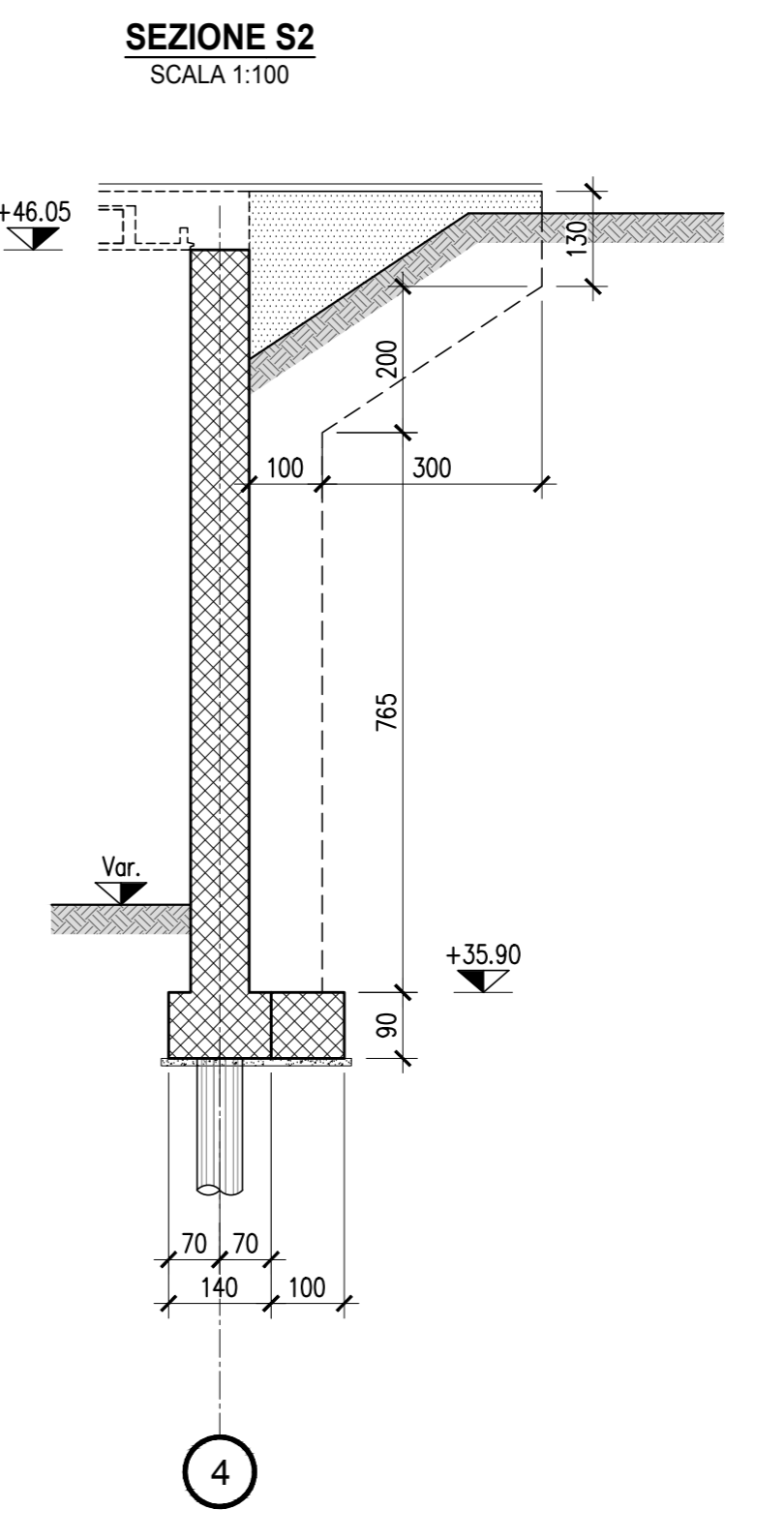
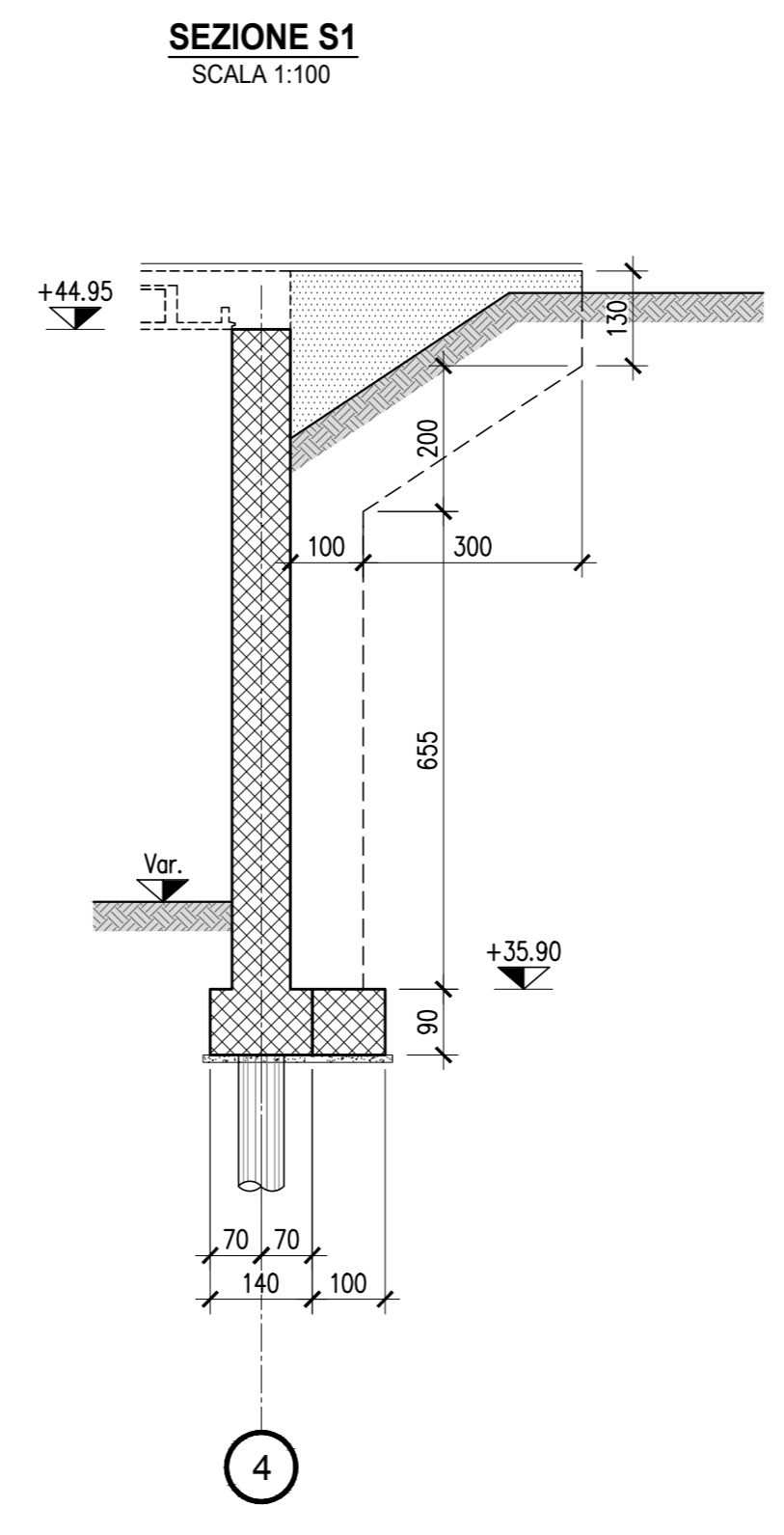
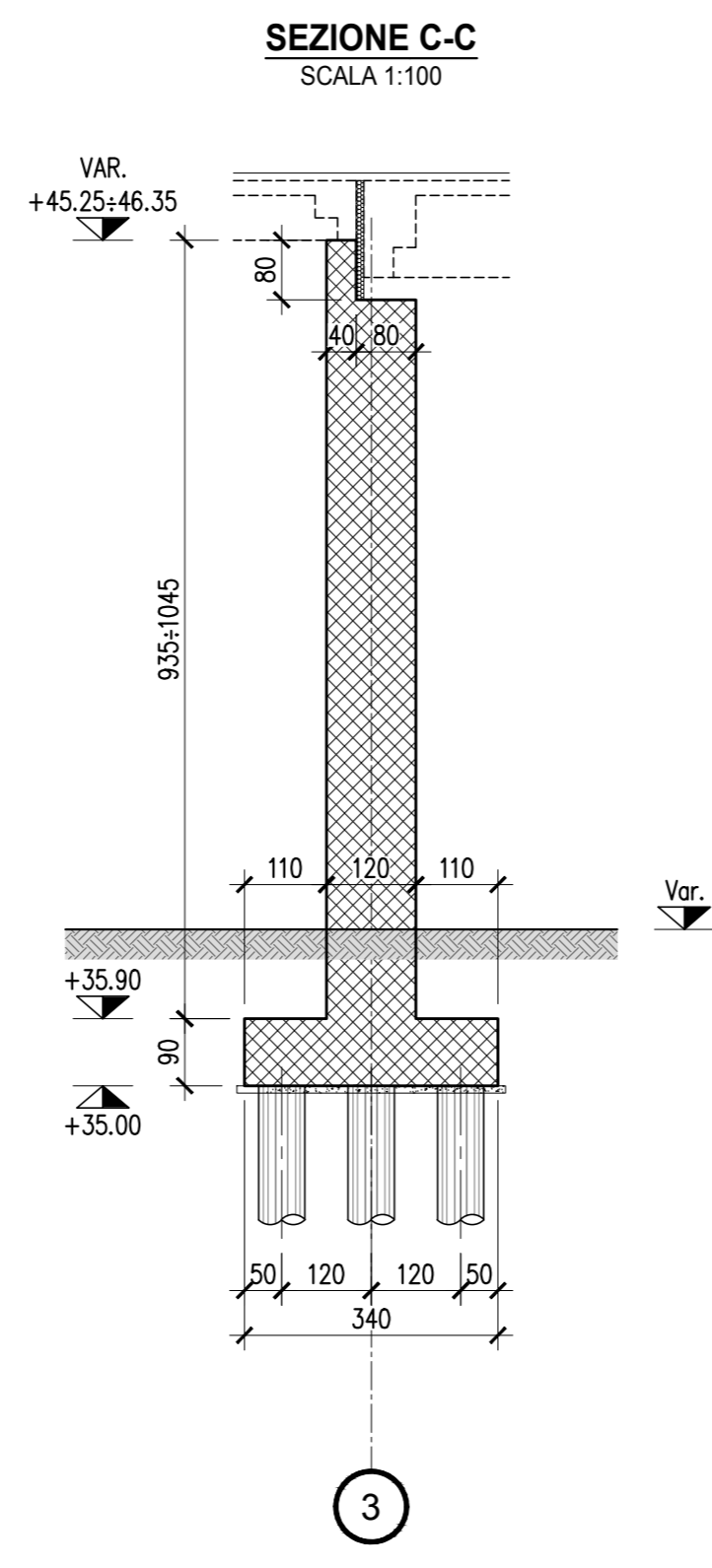
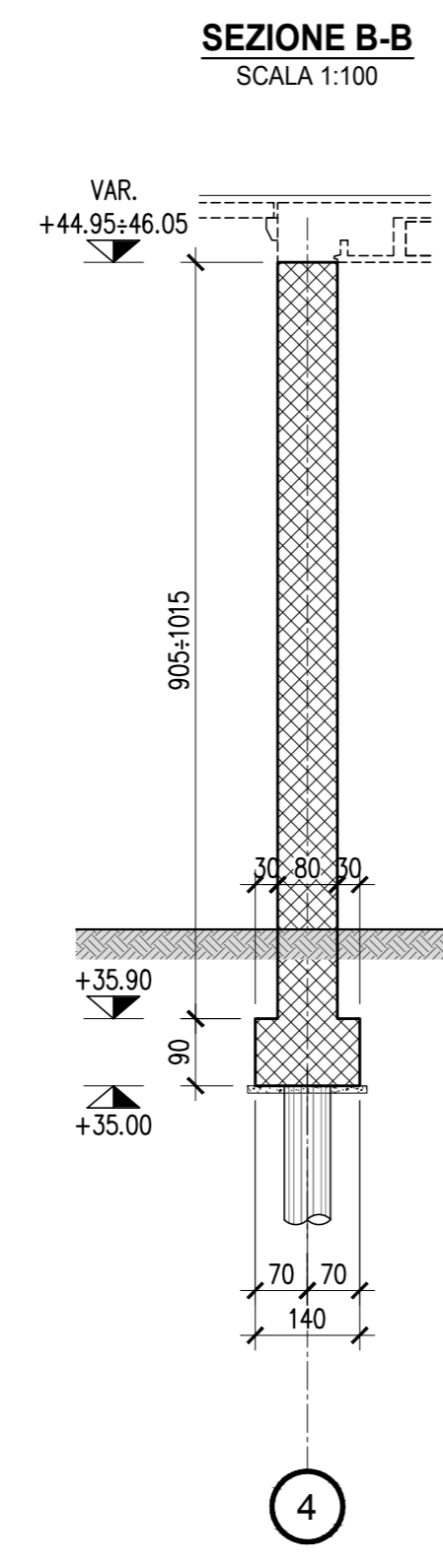
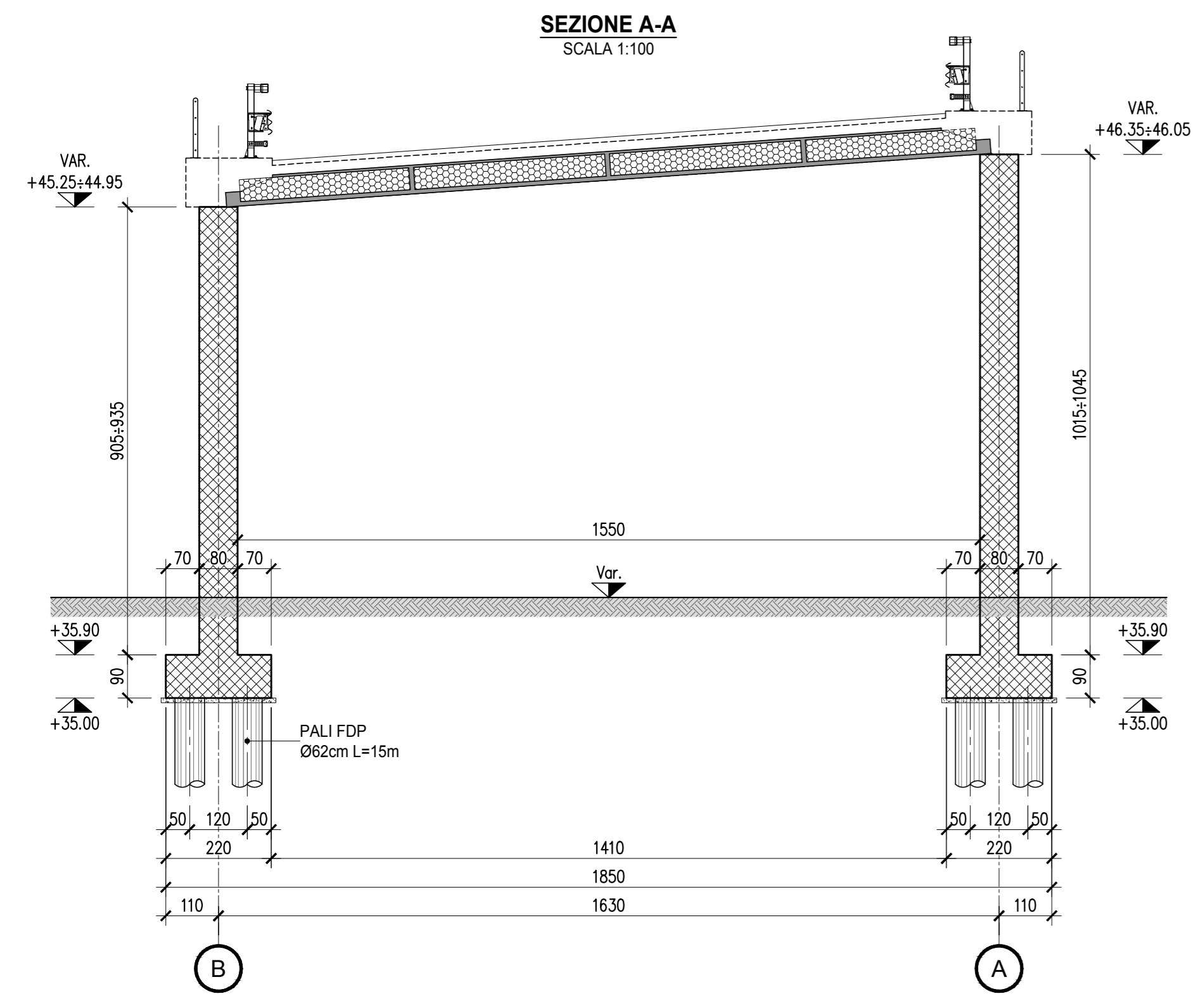


CARATTERISTICHE PRESTAZIONALI DEL CALCESTRUZZO (UNI EN 206.1 E UNI 11104)									
OPERA TIPO	ARMON	PALE DI FONDAZIONE	PUNTI DI FONDAZIONE	ELEVAZIONI	SOLETTA DI TRANSIZIONE	ELEMENTI PREFABBRICATI	SOLETTA IMPALCATO		
Classe di Resistenza	C12/15	C25/30	C25/30	C25/30	C25/30	C25/30	C25/30	C25/30	C25/30
Classe di Esposizione	/	XC2/A1	XF1/AC4/D03	XF1/AC4/D03	XC2/W3	XC4/XD3/A3/XF1	XC4/XD3/A3/XF1		
Dimensione massima nominale dell'aggregato (mm)	/	25	35	25	25	15	25		
Rapporto a/c massimo	/	0,55	0,45	0,45	0,50	S4	S5		
Classe di consistenza (Abbassamento di cm)	/	S4	S4	S4	S4	S5	S5		
Dosaggio di cemento	>= 150	>= 300	>= 360	>= 360	>= 340	>= 320	>= 360		
Contenuto minimo di aria	/	/	8	8	8	8	8		
Copertura minima (mm) (*)	/	50	40	40	40	40	40		
Armatura	/	/	/	/	/	Acciaio B450C saltabile	/		

VERIFICARE TUTTE LE MISURE IN CANTIERE
 IL PRESENTE DISEGNO E INTEGRATO AGLI ELABORATI STRADALI E IMPIANTISTICI
 VERIFICARE LE MISURE SUL POSTO PRIMA DI EFFETTUARE L'ORDINATIVO DEI MATERIALI
 È FATTO OBBLIGO VERIFICARE IN SITO L'ESATTO POSIZIONAMENTO DELLE RETI ESISTENTI E DI PROGETTO
 TUTTE LE QUOTE ALTIMETRICHE SONO ESPRESSE IN METRI (CARPENTIERE C.A.) E IN MILLIMETRI (CARPENTIERA METALLICA)
 PER LE QUOTE E DIMENSIONI NON INDICATE SI FACCIÀ RIFERIMENTO AL PROGETTO STRADALE
 LA LUNGHEZZA DI SOVRAPPPOSIZIONE MINIMA DEI FERRI SCOLTI DOVrà ESSERE DI 600



A4autostrada
Brescia | Verona | Vicenza | Padova

Autostada Brescia Verona Vicenza Padova SpA
via Fiano Giallo, 71 - 37138 Verona
Tel. +39 045 6072222 Fax +39 045 6000091
www.a4autostrada.it autostada@autostada.it info@autostada.it

RINA
Certificata secondo norme UNI EN ISO 9001
Certificata secondo norme UNI EN ISO 14001

PROLUNGAMENTO DI VIA ALDO MORO DALL'INCROCIO CON LA STRADA COMUNALE DI BERTESINA ALLA S.S. POSTUMIA IN COMUNE DI VICENZA

DATA Luglio 2022
CUP G31807000500005E
WBS -

PROGETTO DEFINITIVO

COMMITTENTE
AUTOSTRADA BRESCIA-VERONA-VICENZA-PADOVA S.p.A
 Funzione Costruzioni Autostradali

CAPO COMMISSA
 PER LA PROGETTAZIONE
 Arch. M. Panarotto

R.T.I. Mandataria: **CFarm** ingegneria e consulting
 Mandanti: **F&M** ingegneria, **PROTECO** engineering, **Geologo** PIZZINI
 RESPONSABILE INTERFERENZA TRA LE VARE PRESENTATE: **PIZZINI**

ELABORATO OPERE D'ARTE
 CAVALCAFERROVA VI-TV
 ELEVAZIONI CASSONE NORD

SCALA 1:100, 1:50
 NOME FILE: 1000-ETV-338-SL-MUR02-Z-09-03-000

Project	Originator	Volume	Location	Type	Role	Number	Substability	Revision
VW000	EFE	SBR	SLO-M-L-S-O-S-O-Z	DR	CB	0103	PT01S4	D101

Rev.	Data	Descrizione	Redazione	Controllo	Approvazione
01	10/07/2022	Prel. Emissione	D. Zanotto	T. Tassi	G. De Biasi