

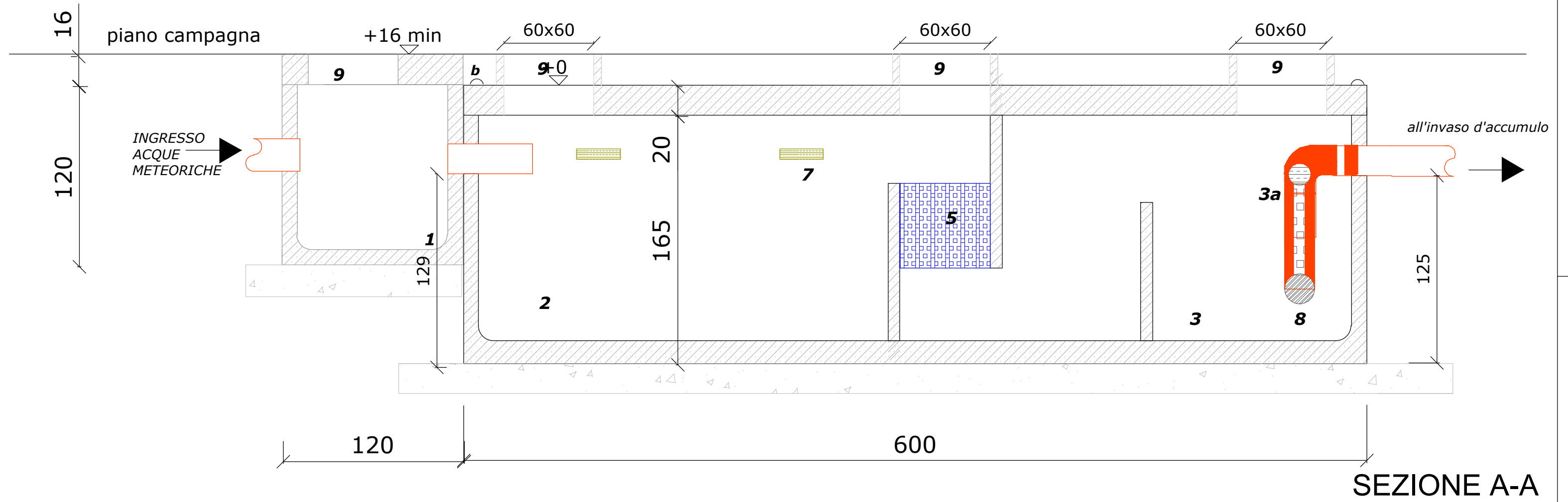
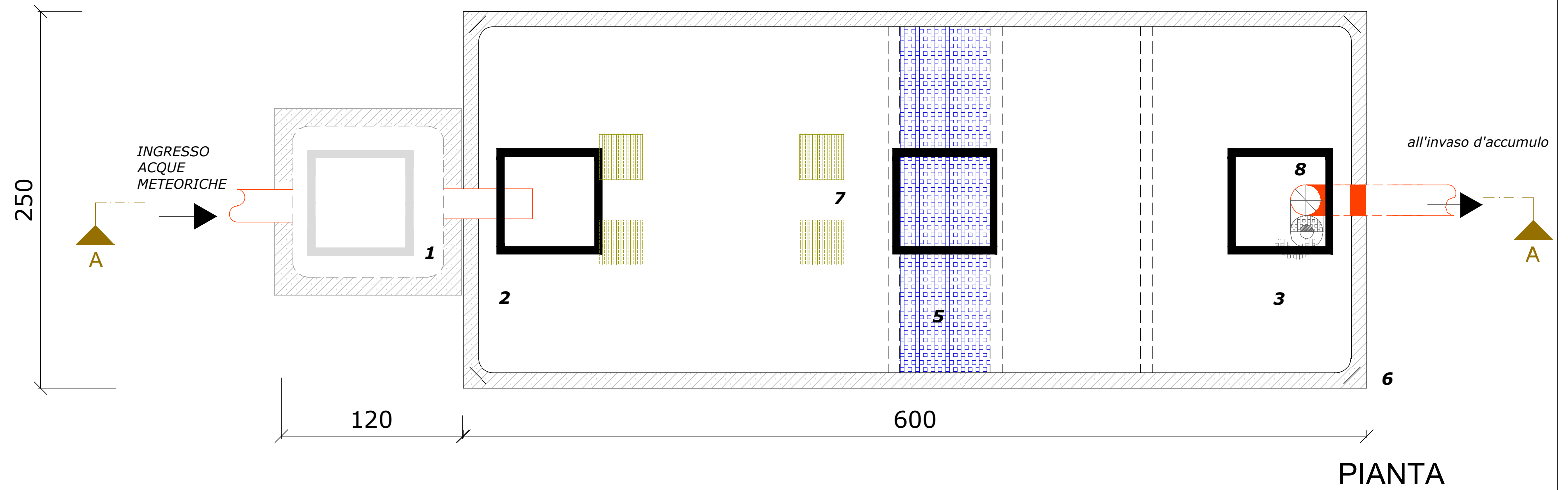


PROGETTO DEFINITIVO
DI UN IMPIANTO DI RECUPERO RIFIUTI
INERTI NON PERICOLOSI
 Sito in Via Fontanelle n.8 - Monteviale (VI)
 - RICHIESTA PARERE DI INVARIANZA IDRAULICA -

TITOLO ELABORATO: STATO DI PROGETTO: PARTICOLARI COSTRUTTIVI RETE DI RACCOLTA ACQUE METEORICHE	TAV. N. D
COMMITTENTE: SARTORELLO ESCAVAZIONI S.R.L. Via Fontanelle 8, 36050 Monteviale (VI) Tel: 0444 562374	DATA: SETTEMBRE 2022
PROGETTAZIONE: RIPA Engineering s.r.l. piazza del Comune, 14 360851 CREZZANO (VI) tel. 0444/341239 - fax 0444/340932 email: rpaeng@tin.it	SCALA: 1:200
Arch. Maurizio LONGHINI Ordine degli Architetti Pianificatori, Paesaggisti e Conservatori Provincia di Venezia MAURIZIO LONGHINI n° 061	REVISIONE: Rev. Data Descrizione
Dr. Andrea TREU Ordine degli Architetti Pianificatori, Paesaggisti e Conservatori Provincia di Venezia ANDREA TREU n° 1917	

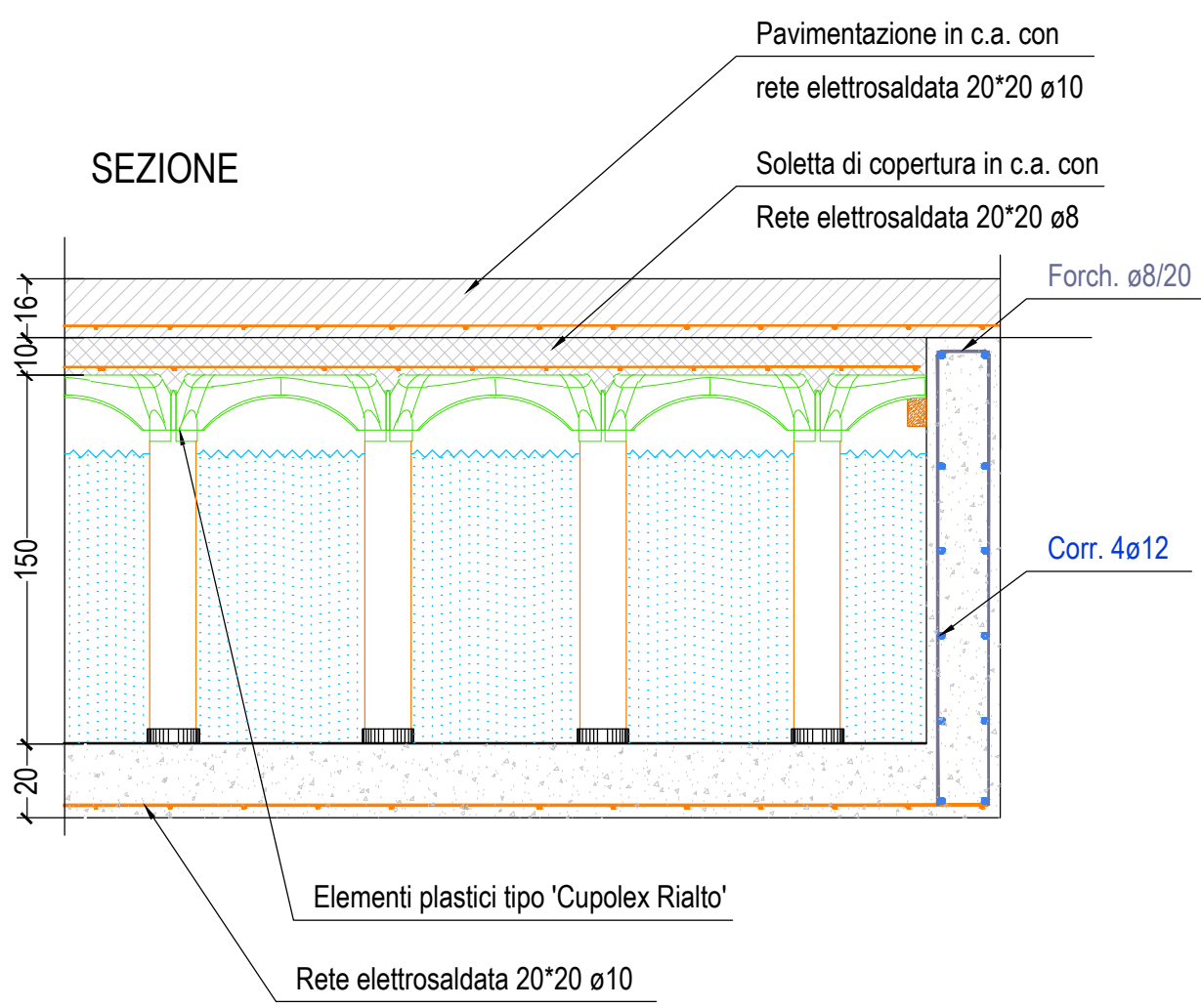
DISOLEATORE DISSABBIATORE STATICO A COALESCENZA
CLASSE I - MONOBLOCCO IN C.A.V.
 Portata 65 l/s - trattamento in continuo

Scala 1:20

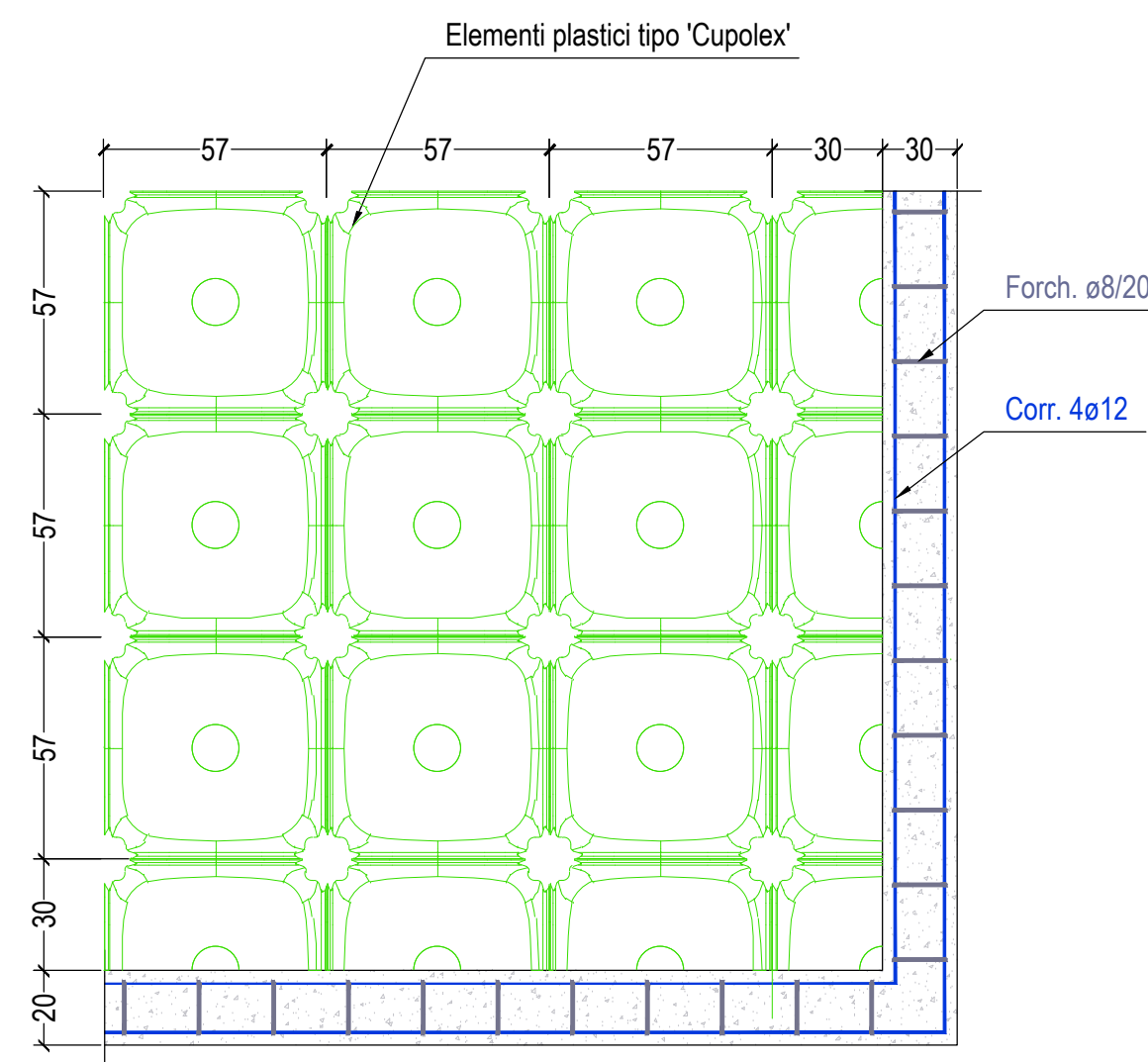


VASCA DI ACCUMOLO
ACQUE METEORICHE

Scala 1:20

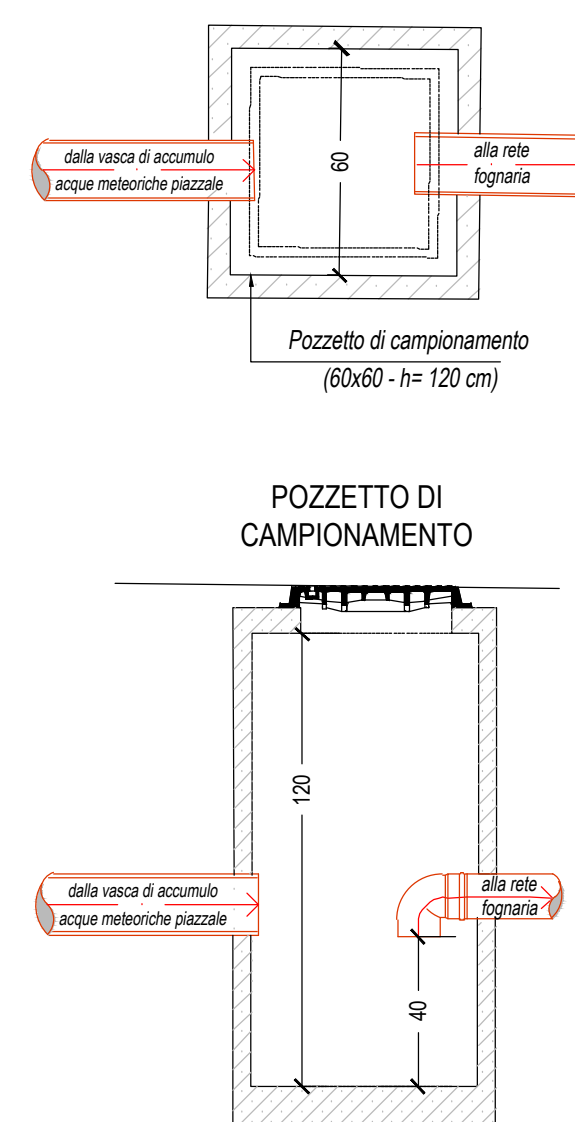


PIANTA



POZZETTO DI CAMPIONAMENTO

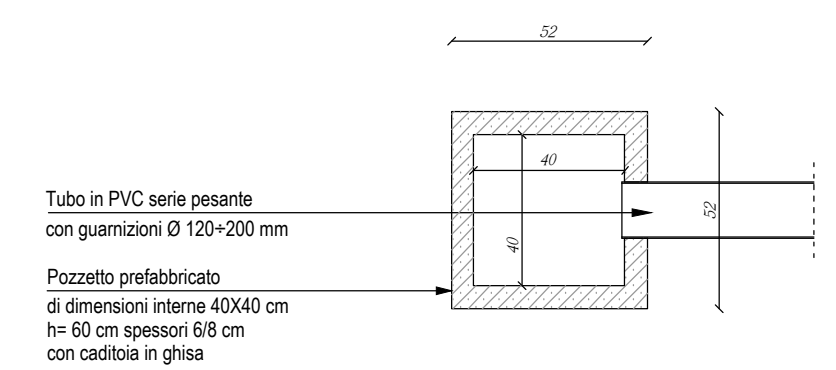
Scala 1:20



PARTICOLARE COSTRUTTIVO DEL POZZETTO
DI SCOLO ACQUE METEORICHE DEL PIAZZALE

Scala 1:20

PIANTA



SEZIONE

