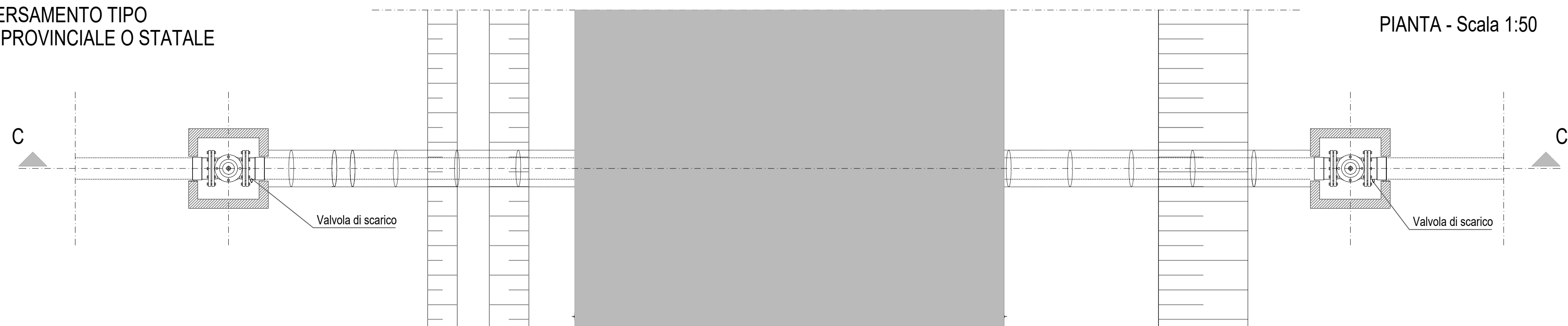
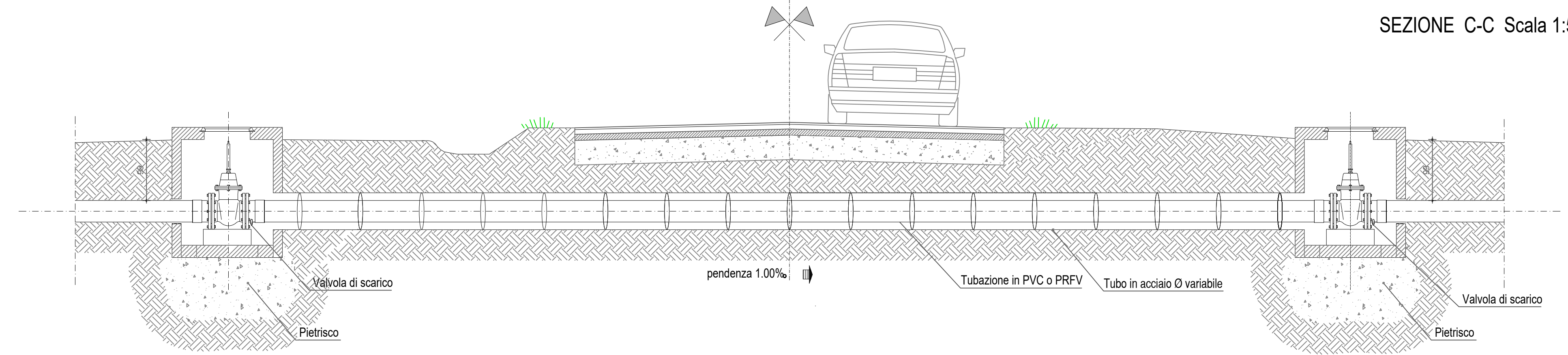
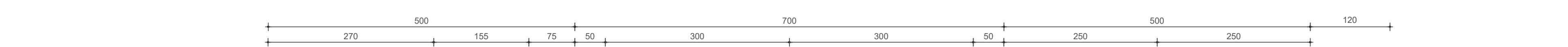


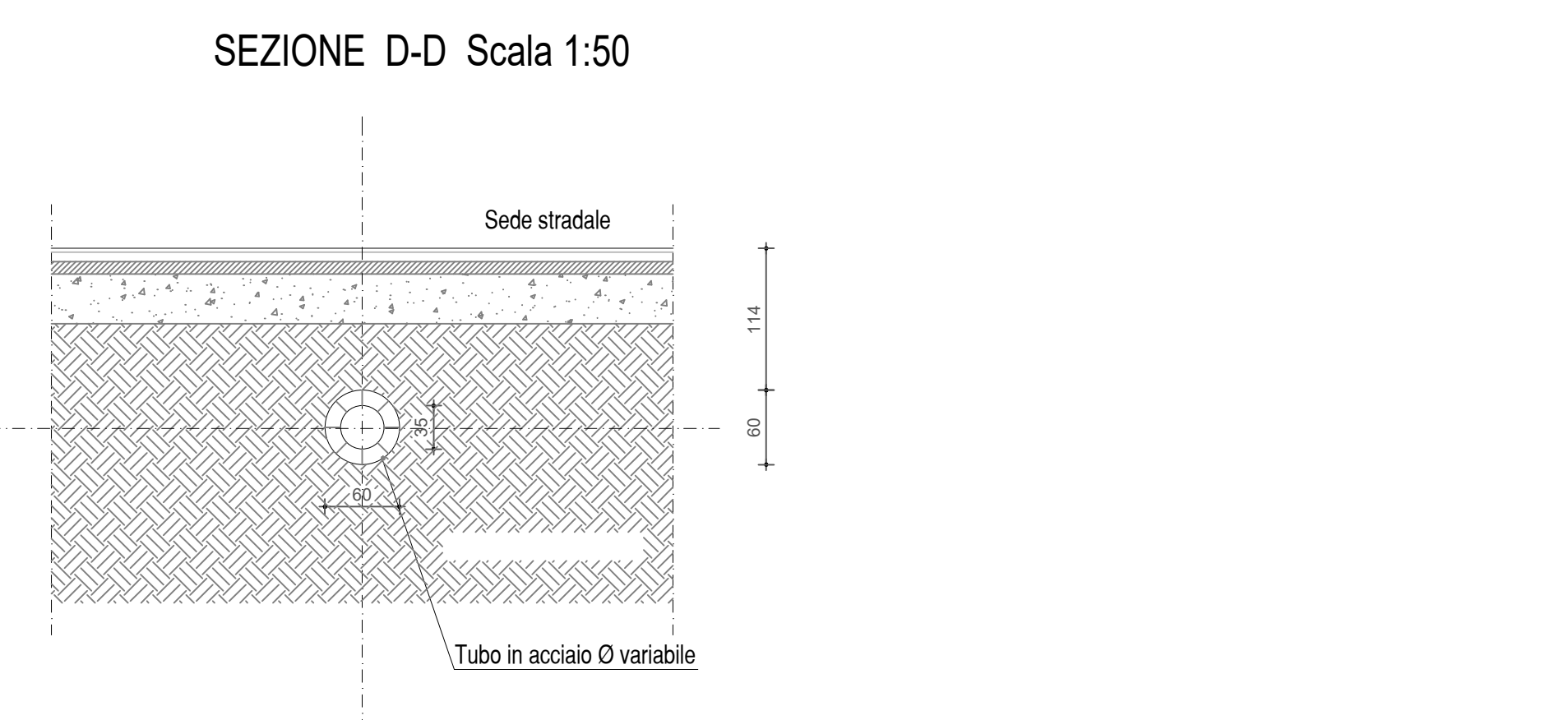
ATTRAVERSAMENTO TIPO
STRADA PROVINCIALE O STATALE



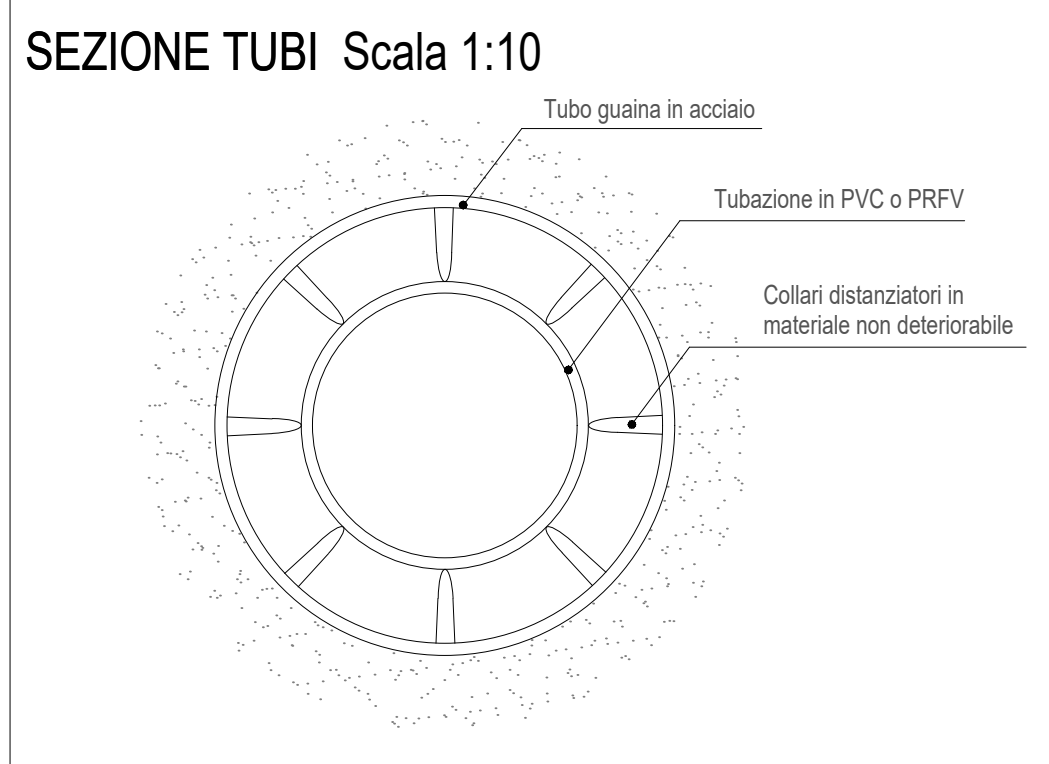
PIANTA - Scala 1:50



SEZIONE C-C Scala 1:50

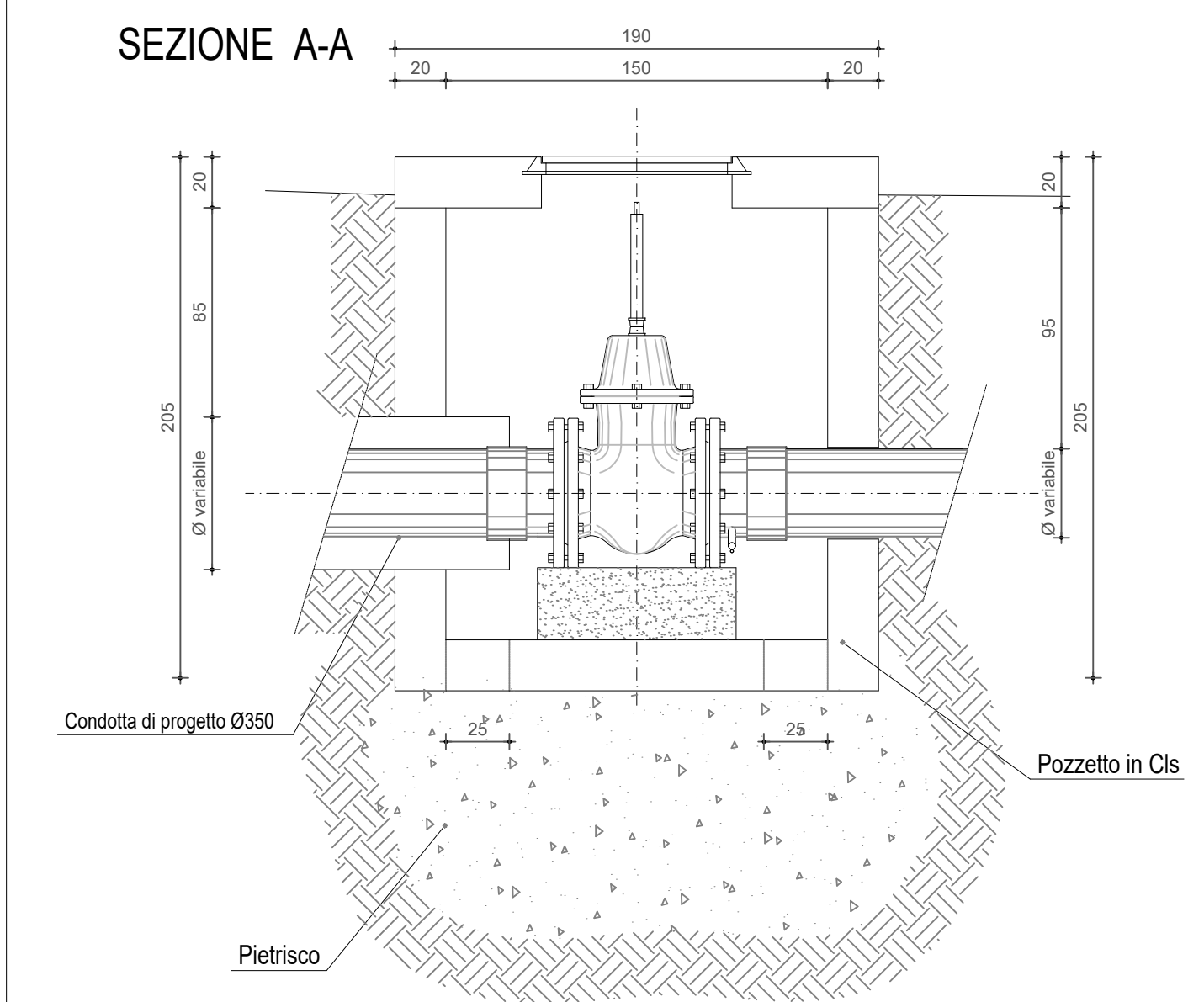
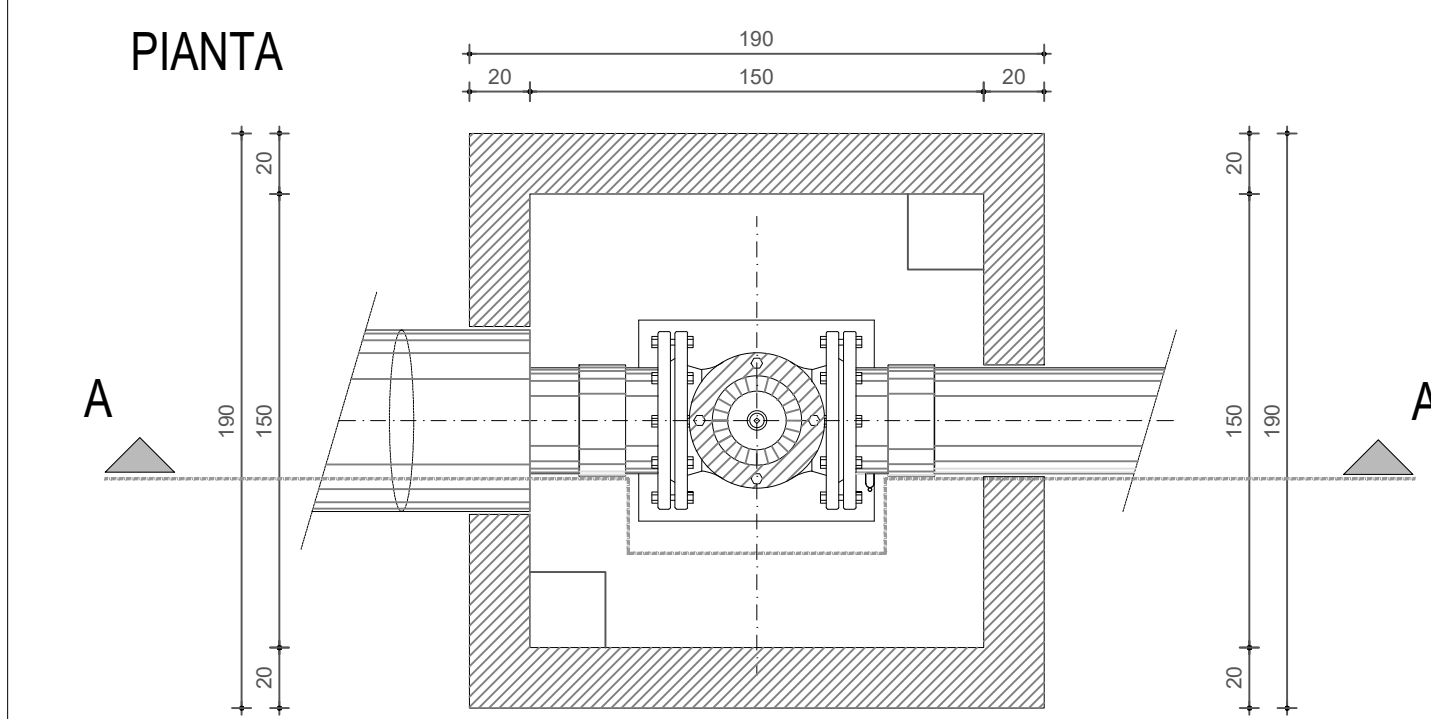


SEZIONE D-D Scala 1:50




SEZIONE TUBI Scala 1:10

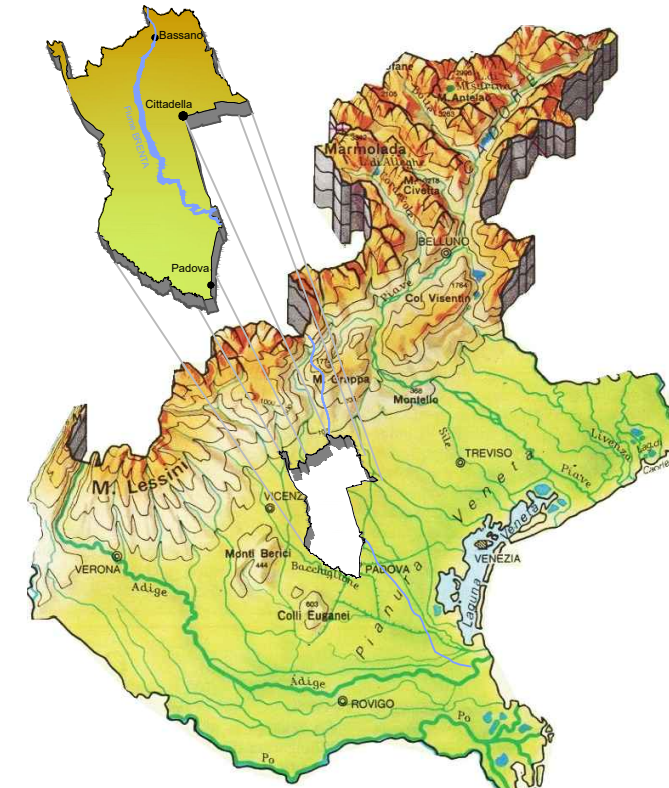
PARTICOLARE POZZETTO D'ISPEZIONE Scala 1:25



SEZIONE A-A



BACINO DI DESTRA BRENTA



TRASFORMAZIONE IRRIGUA DI
780 ETTARI NELLA ZONA DI
VAMPORAZZE NEI COMUNI DI
SANDRIGO E BRESSANVIDO (VI)

PROGETTO ESECUTIVO

Allegato:

PARTICOLARE ATTRAVERSAMENTI STRADE		B.4.7.2		
Data	Descrizione	Rev.	Ver.	Valid.
23 marzo 2005	Emissione progetto esecutivo	0	S.F.	N.U.
15 aprile 2009	Emissione progetto esecutivo	1	S.F.	N.U.
15 giugno 2021	Aggiornamento progetto esecutivo	2	S.F.	N.U.

I PROGETTISTI:
CONSORZIO DI BONIFICA BRENTA
 Riva IV Novembre, 15 Cittadella (PD)
 C.F. 9001370283
 Tel. 049-5970822 Fax. 049-5970859
 Email: progetti@consorzio Brenta.it
 Pec: consorzio Brenta@legasmail.com - www.consorzio Brenta.it

Il Direttore Generale
 dr. ing. Umberto Niceforo

Capo Settore Lavori Pubblici
 geom. Franco Svegliado

Esecutore
 dr. ing. Alberto Ferrari

Responsabile
 dr. ing. Andrea Garzon

Creas srl
 Corso Milano, 9 - 37138 Verona
 Tel. 045.573045- Fax 045.577642
 Email: amministrazione@creasrl.com
 www.creasrl.com

TÜV Rheinland
 Management System
 ISO 14001:2004
 www.tuv.com
 ID 9105073152