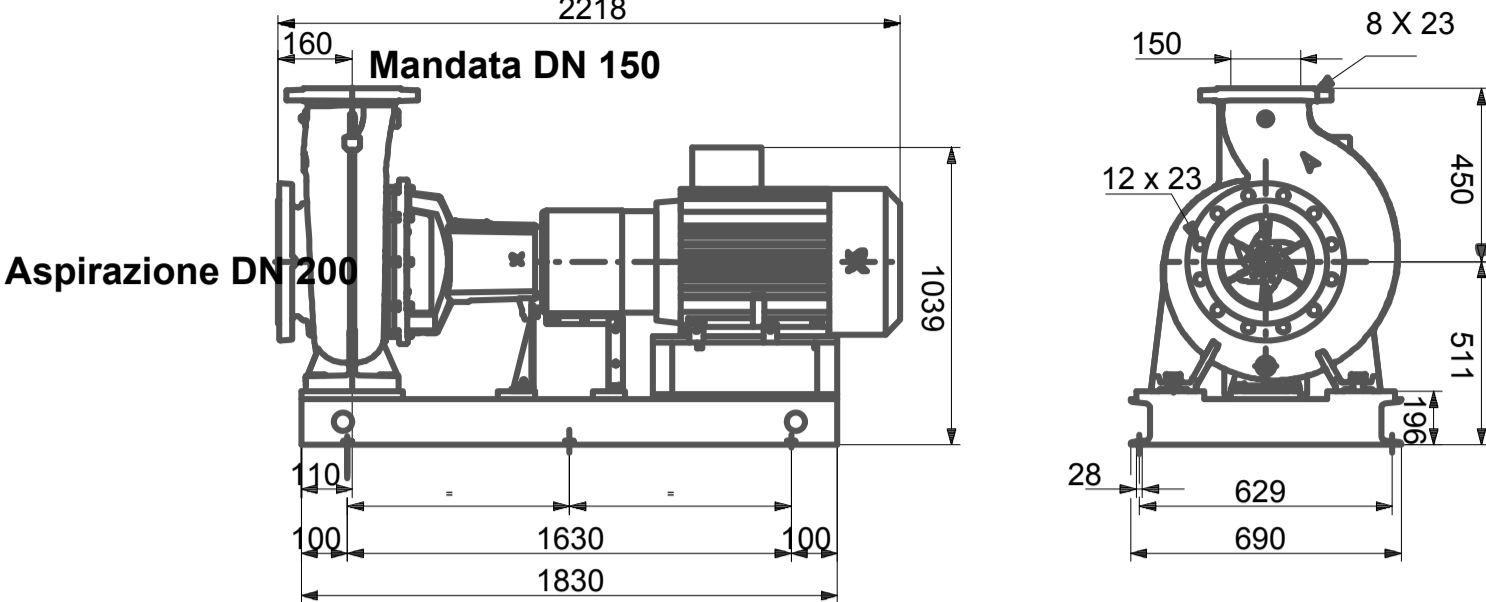
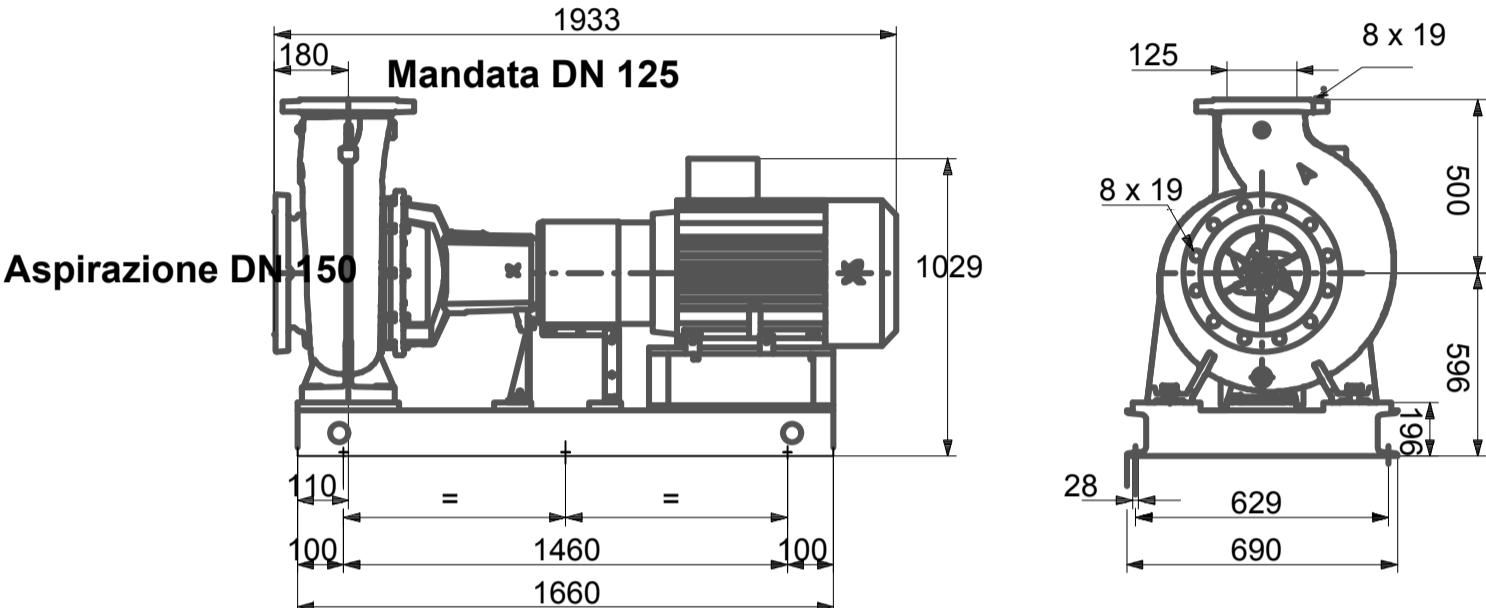


PARTICOLARI POMPE

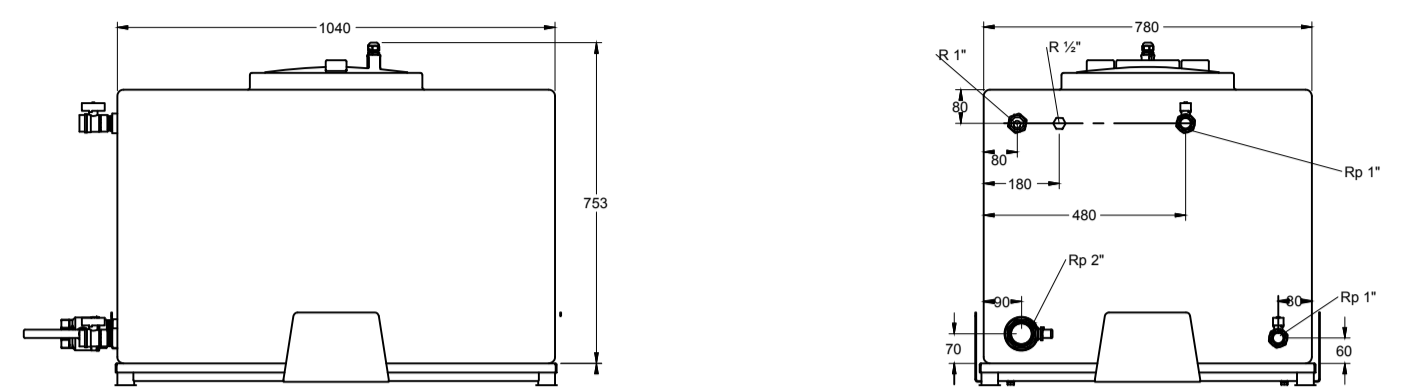
DIMENSIONI POMPA NKG 200-150-400/438 160 KW



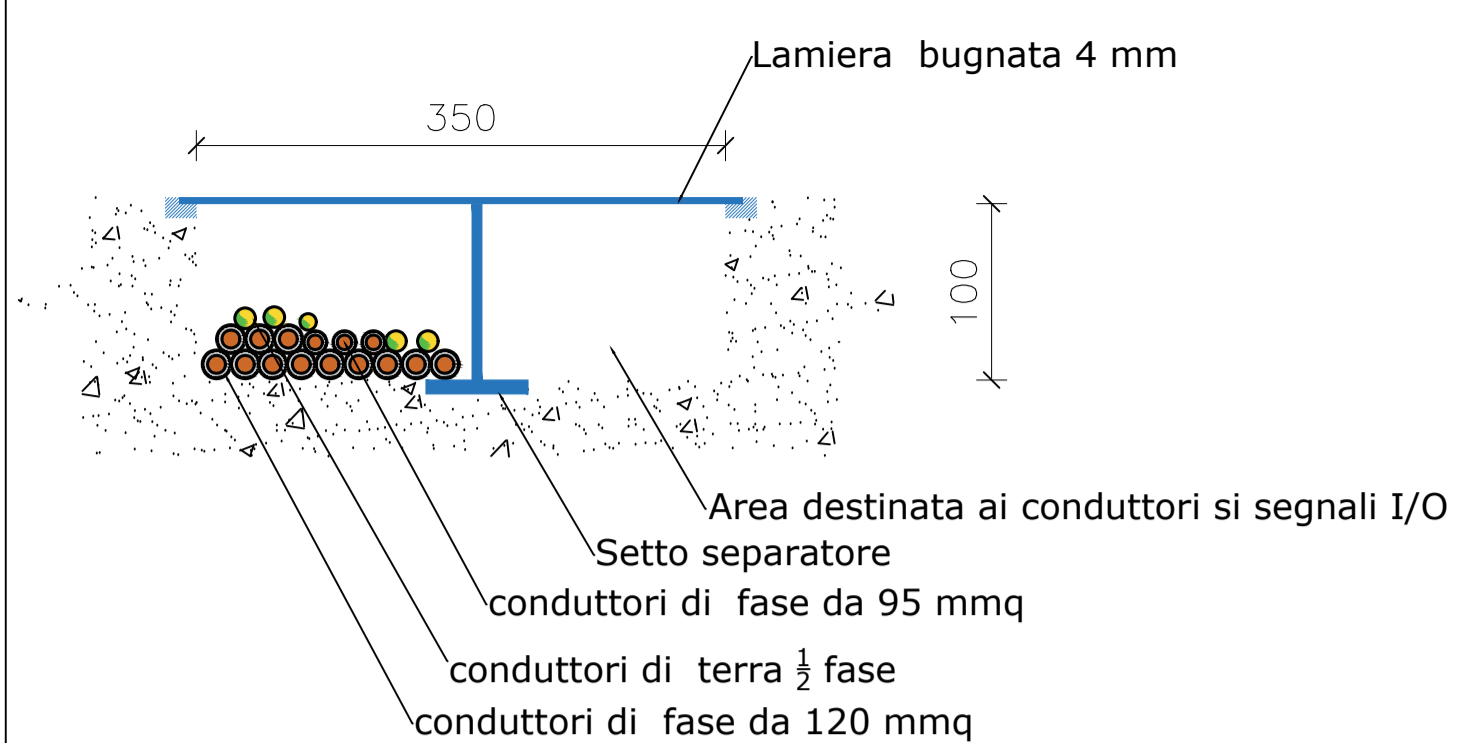
DIMENSIONI POMPA NKG 150-125-500/473 90 KW



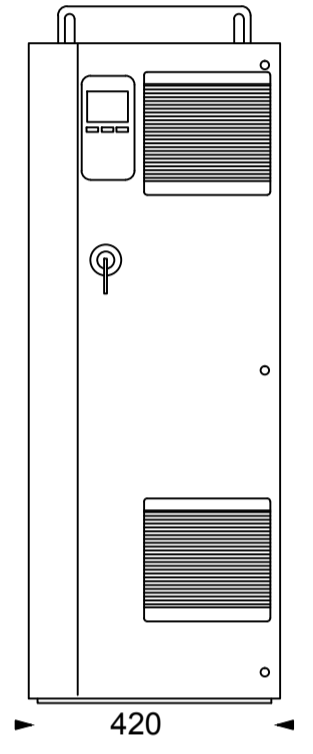
DIMENSIONI SERBATOI ADESCAMENTO POMPE DA 500 LITRI



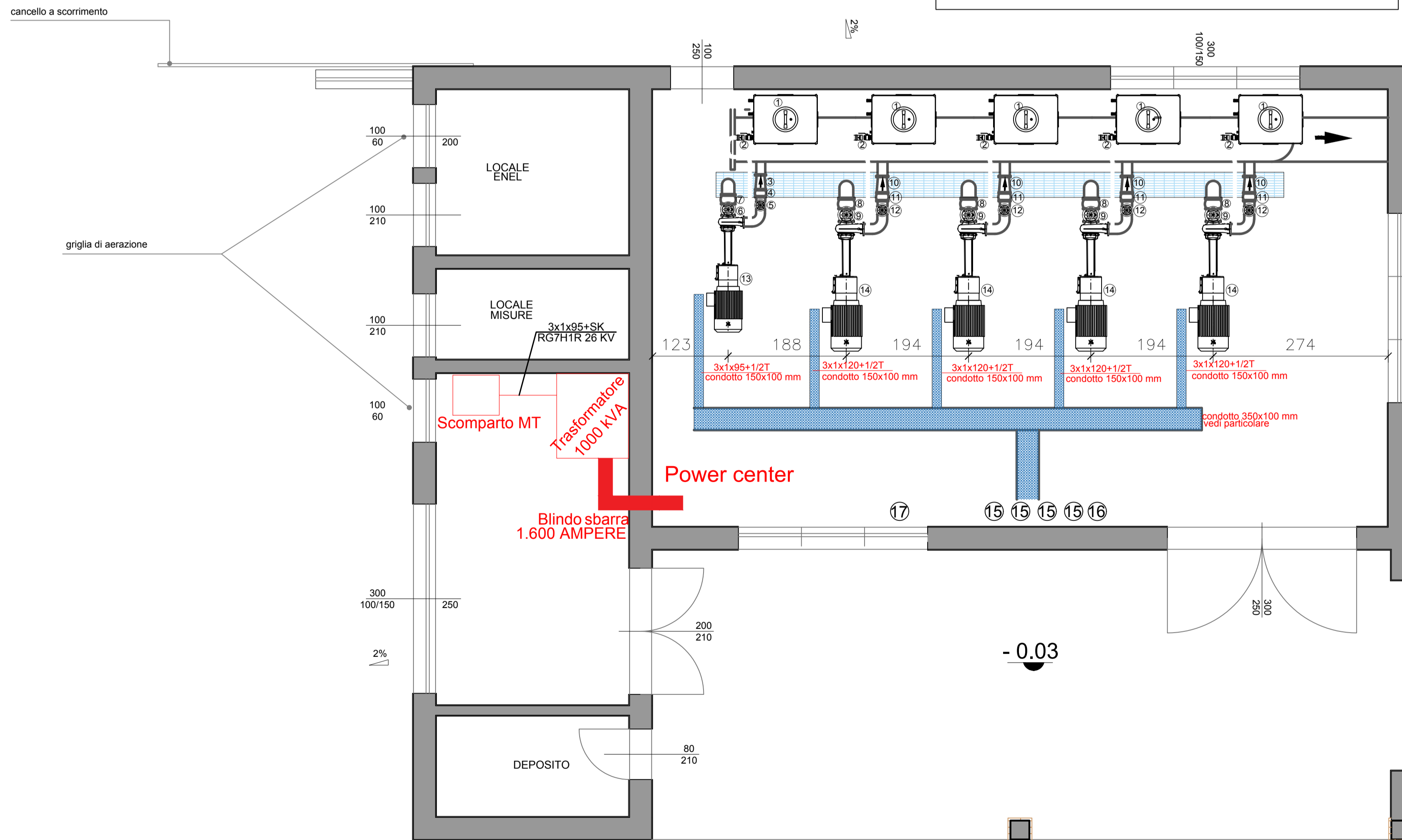
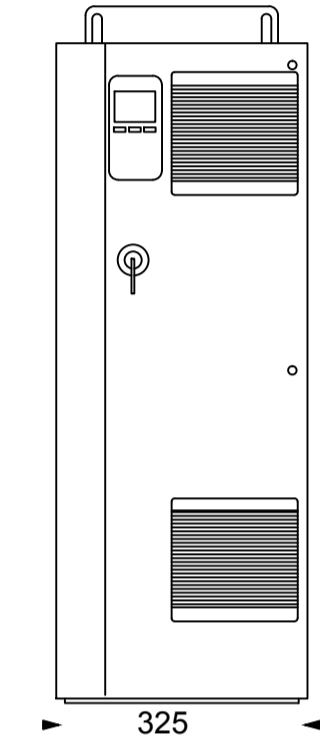
PARTICOLARE CONDOTTO ELETTRICO PRINCIPALE



INVERTER CUE 3X380-500V IP54 200KW
Codice prodotto 99616779




INVERTER CUE 3X380-500V IP54 132KW
Codice prodotto 99616777



LEGENDA

- ① Serbatoio Grundfos 500 l
- ② Assieme valvola di intercettazione e ritegno
- ③ Valvola di ritegno flangiata DN 125
- ④ Giunto a soffietto flangiato DN 125
- ⑤ Saracinesca a cuneo gommato flangiata DN 125
- ⑥ Saracinesca a cuneo gommato flangiata DN 150
- ⑦ Giunto a soffietto flangiato DN 150
- ⑧ Giunto a soffietto flangiato DN 200
- ⑨ Saracinesca a cuneo gommato flangiata DN 200
- ⑩ Valvola di ritegno flangiata DN 150
- ⑪ Giunto a soffietto flangiato DN 150
- ⑫ Saracinesca a cuneo gommato flangiata DN 150
- ⑬ Pompa Grundfos NKG 150-125-500/473 90 KW
- ⑭ Pompa Grundfos NKG 200-150-400/438 160 KW
- ⑮ Inverter CUE 3X380-500V IP54 200 KW
- ⑯ Inverter CUE 3X380-500V IP54 132 KW
- ⑰ Quadro di controllo inverter MPC con display

Scala 1:50



TRASFORMAZIONE IRRIGUA DI 780 ETTARI NELLA ZONA DI VAMPORAZZE NEI COMUNI DI SANDRIGO E BRESSANVIDO (VI)

CENTRALE DI POMPAGGIO

PROGETTO ESECUTIVO

Allegato:		LAYOUT SISTEMA DI POMPAGGIO		N. EM05	
Data	Descrizione	Rev.	Dis.	Ver.	
febbraio 2021	Emissione progetto esecutivo	0	MZ	MB	

Cittadella, li ... febbraio 2021

IL PROGETTISTA architettonico e strutturale ing. Marco Battocchio	IL PROGETTISTA opere elettromeccaniche ing. Giampaolo Baggio	IL COMMITTENTE: Consorzio di bonifica Brenta
---	--	---

ZONCHEDDU E ASSOCIATI
Zanchèlli - Bruniello - Zavan - Battocchio - Adelfio - Farnetti

CONSORZIO DI BONIFICA BRENTA
Riva IV Novembre, 15 Cittadella (PD)
C.F. 9013702033
Tel. 049-5970822 Fax. 049-5970859
Email: progetti@consorzio Brenta.it
Pec: consorzio Brenta@legalmail.com
www.consozior Brenta.it

SIB