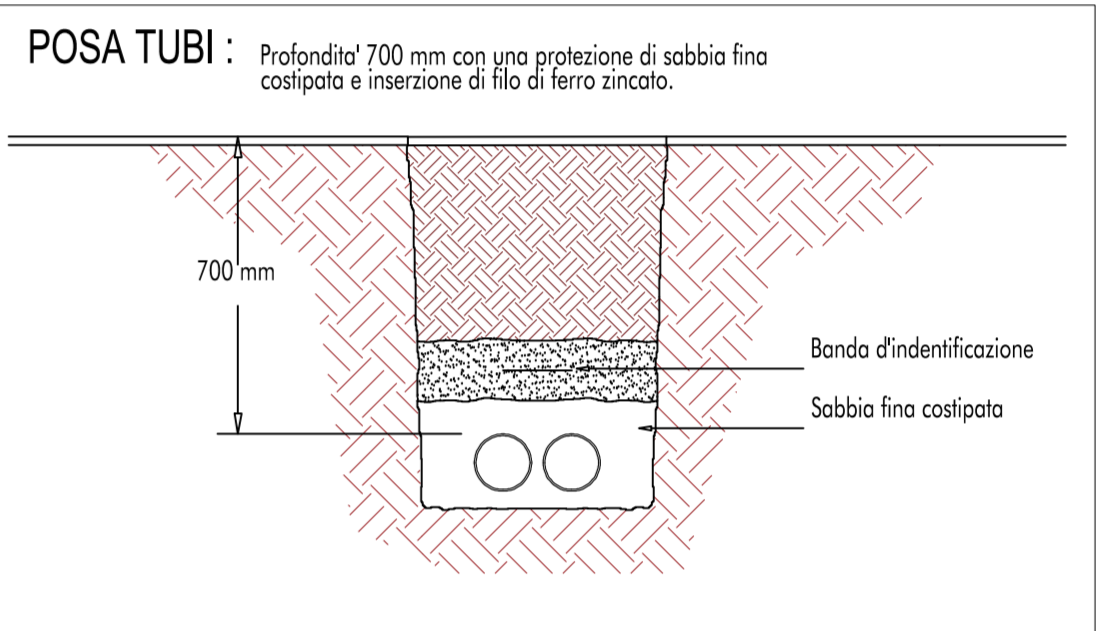



LEGENDA

- Armatura led 12.000 lm
- Pozzetto di terra con dispersore
- Alimentazione sgrigliatore
- Alimentazione filtro a tamburo
- Collegamento ai ferri di armatura impianto di terra di protezione e funzionamento
- Cavidotto interrato Ø 63 mm conduttori in EPR 2x1x6+T
- Pozzetto in cls 60 x60
- Cavidotto interrato Ø 125 mm conduttori in EPR 6x1x6+2N+T
- Proiettore led alta efficienza 30 watt IP-65



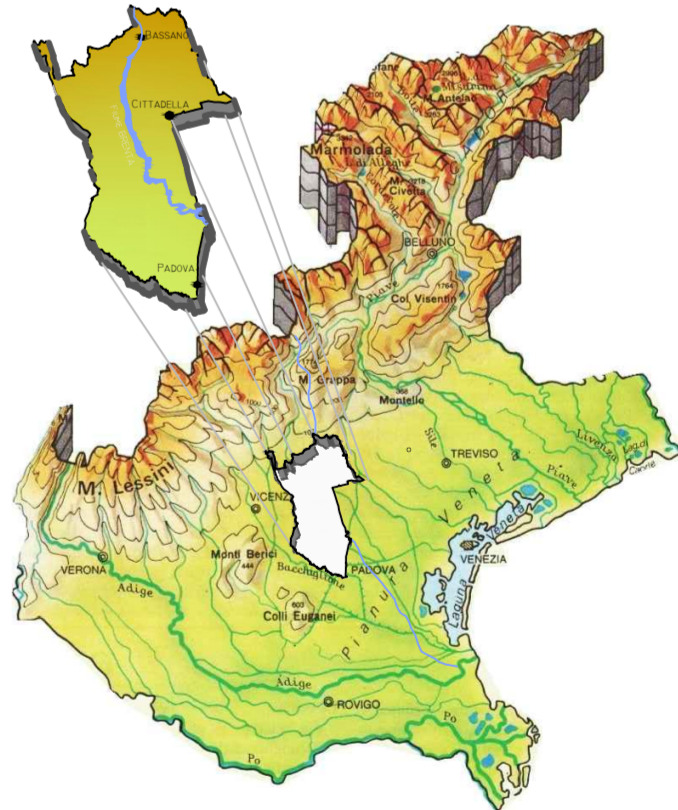
Scala 1:100



TRASFORMAZIONE IRRIGUA DI 780 ETTARI NELLA ZONA DI VAMPORAZZE NEI COMUNI DI SANDRIGO E BRESSANVIDO (VI)

CENTRALE DI POMPAGGIO

PROGETTO ESECUTIVO



Allegato:		SOTTOSERVIZI	N. EM04
Data	Descrizione	Rev.	Dis. Ver.
febbraio 2021	Emissione progetto esecutivo	0	MZ MB

Cittadella, li ... febbraio 2021 ...

IL PROGETTISTA architettonico e strutturale ing. Marco Battocchio	IL PROGETTISTA opere elettromeccaniche ing. Giampaolo Baggio	IL COMMITTENTE: Consorzio di bonifica Brenta
---	--	---

ZONCHEDDU E ASSOCIATI

Consorzio di Bonifica Brenta - Via ...

SIB

Consorzio di Bonifica Brenta - Via ...

CONSORZIO DI BONIFICA BRENTA

Via IV Novembre, 15 Cittadella (PD)

C.F. 80017920303

Tel. 049-9791622 Fax. 049-9791659

E-mail: progetti@consorzio Brenta.it

Pro: consorzio Brenta@gmail.com

www.consorzio Brenta.it