

**COMUNE DI CHIUPPANO**

**PROGETTO IMPIANTO DI AUTODEMOLIZIONE**

**ELABORATO 1 – TAV. 1 rev.2**

**Lay-out impianto**

Marzo 2020

Il richiedente: **STAR TRUCKS SRL**

Sede Legale: Via Francesco Ferrarin, 67

– Thiene (VI) Sede operativa : Via

Piovene, 72 – Chiuppano (VI)

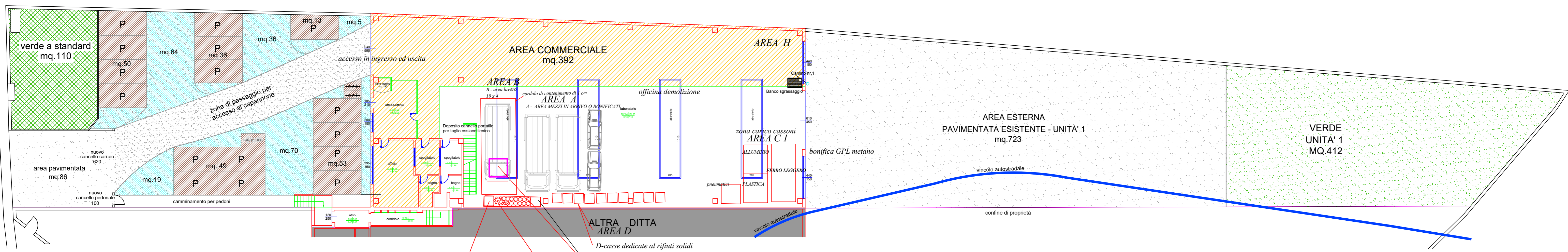
Elaborato 1

**TAV.1**  
**rev.2**

I relatori

Ing. Massimiliano Soprana

Ing. Gemo Nicola

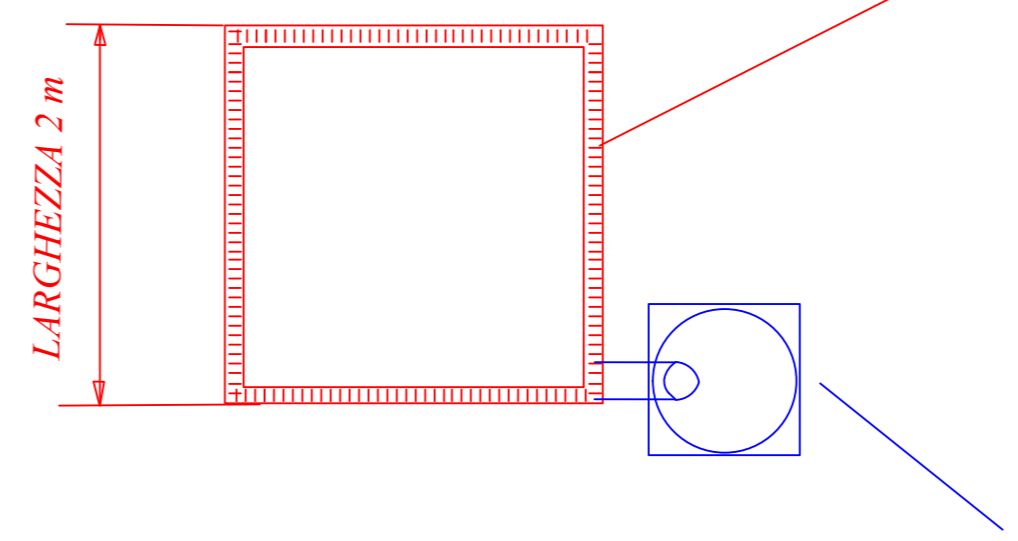


PLANIMETRIA 1:200  
dimostrazione standard e parcheggi

LEGENDA AREE:  
 AREA A = area stoccaggio veicoli da bonificare o bonificati  
 AREA B = area di bonifica  
 AREA C = area stoccaggio rifiuti non pericolosi  
 AREA F = area di stoccaggio rifiuti pericolosi e non su contenitori dedicati  
 AREA H = area di stoccaggio componenti rimossi riutilizzabili

Particolare raccolta colaticci

Canaletta di raccolta colaticci da 10 cm



Pozzetto a tenuta da 80 x 80 con fusto da 30 litri di raccolta spanti posto all'interno

Studio Tecnico Ambientale Ing. Soprana Massimiliano	
Ditta: STAR TRUCKS SRL Via Piovene 72 Chiuppano (VI)	
Scala 1:200	marzo 2020
Rev. 1 - Tavola 1 - Layout impianto	