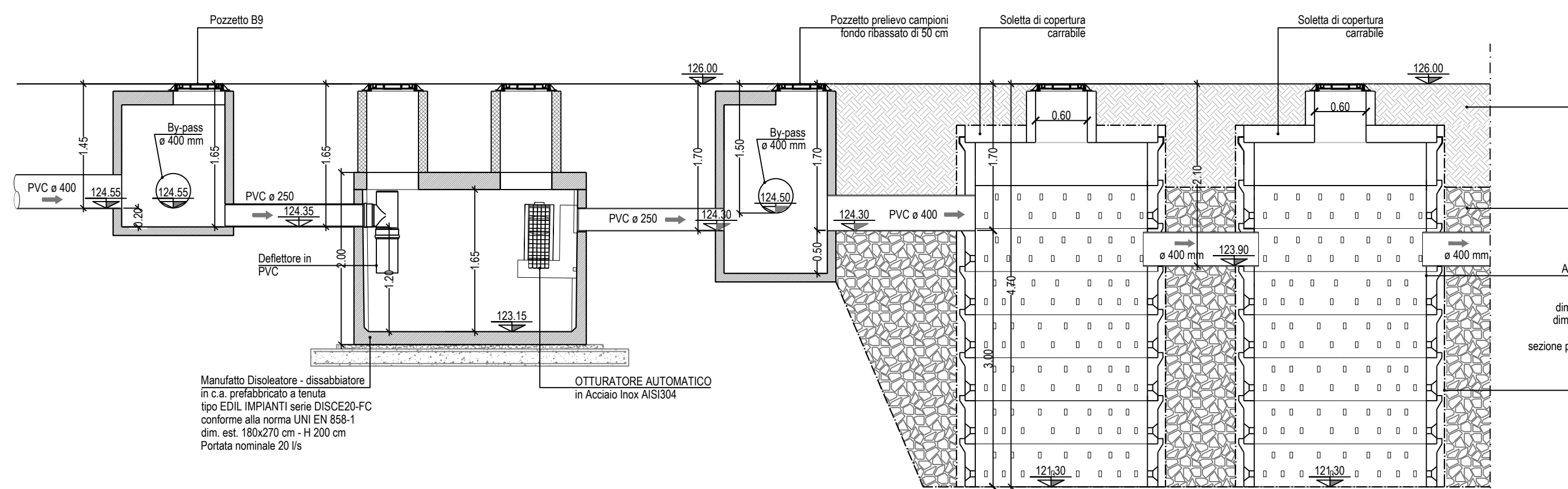


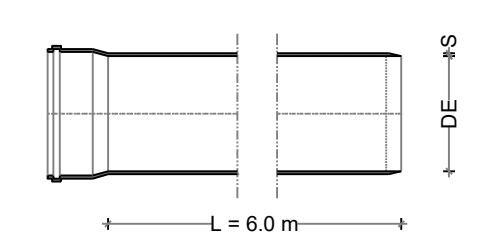
MANUFATTI DI TRATTAMENTO E DISPERSIONE ACQUE METEORICHE (CAMPO POZZI 1)

scala 1:50



TUBAZIONI IN PVC (A NORMA UNI EN 1401)

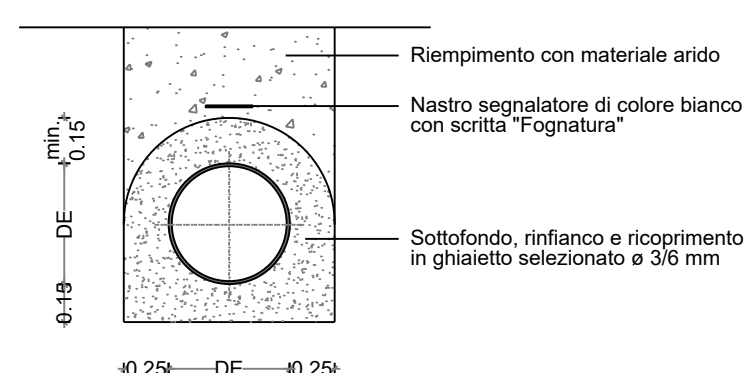
SEZIONE LONGITUDINALE (misure in m)



misure in mm

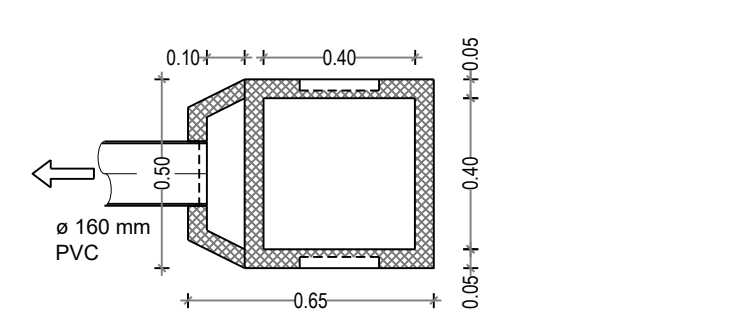
DE	SN8	SN8
	SN8	SN8
110	3.2	S
125	3.7	
160	4.7	
200	5.9	
250	7.3	
315	9.2	
400	11.7	
500	14.6	
630	18.4	

SEZIONE TRASVERSALE (misure in m)

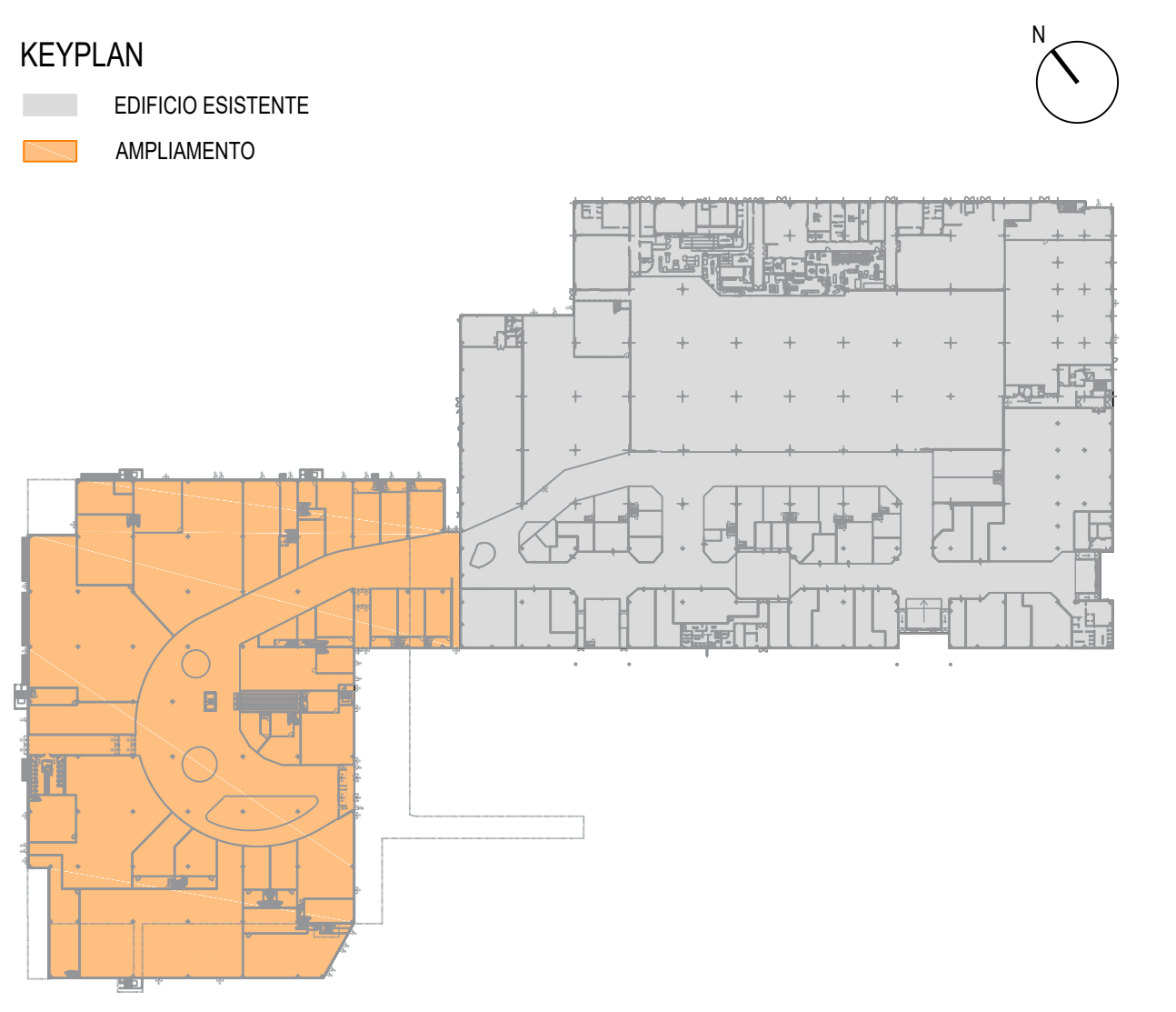
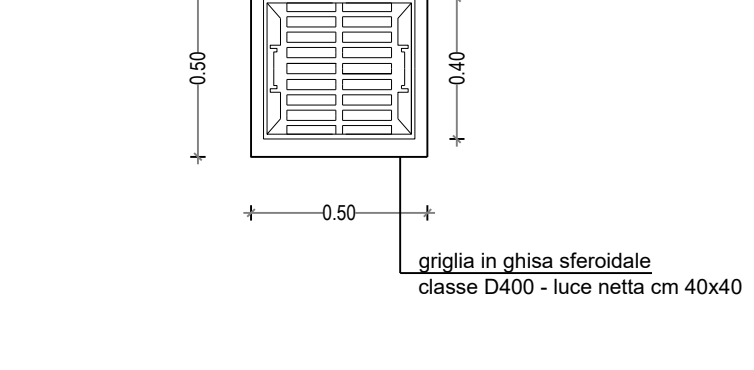


CADITOIA SIFONATA

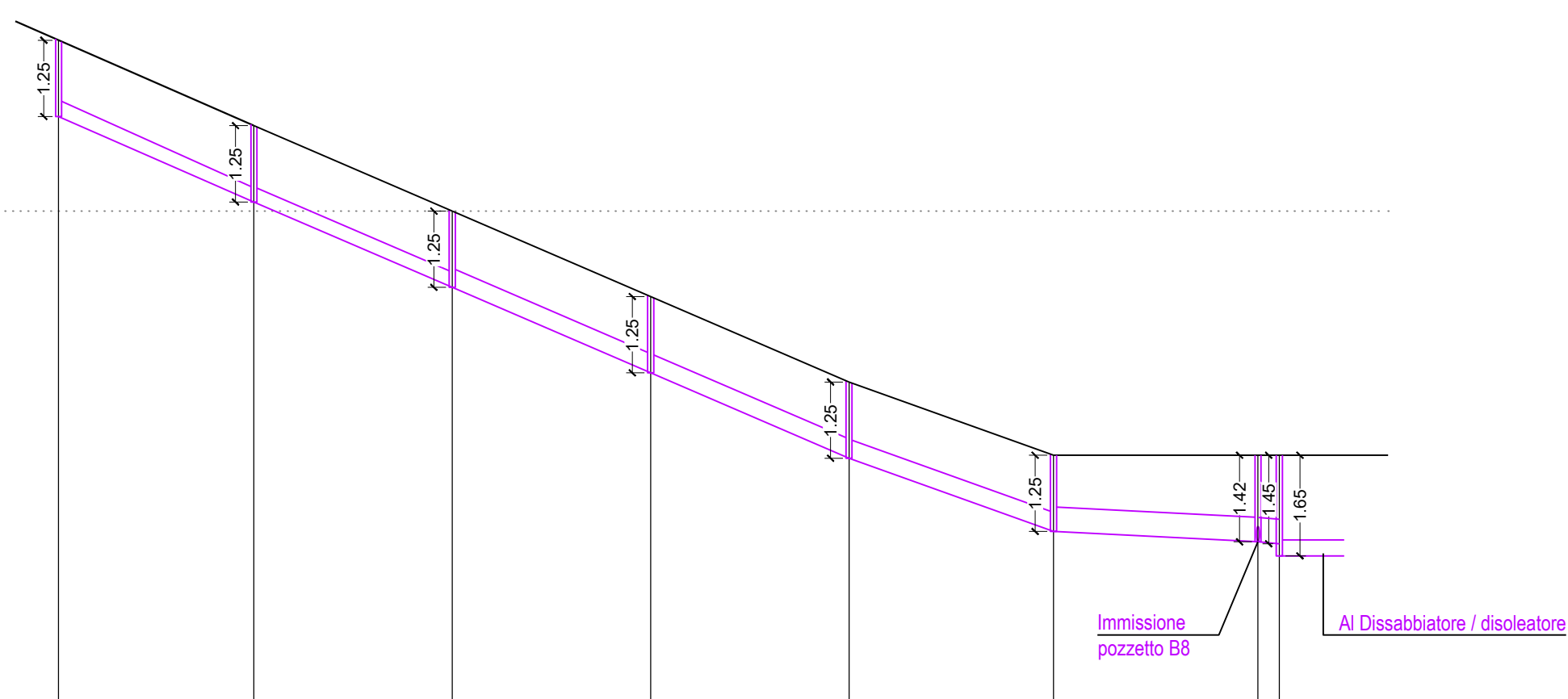
PIANTA scala 1:20



SEZIONE scala 1:20



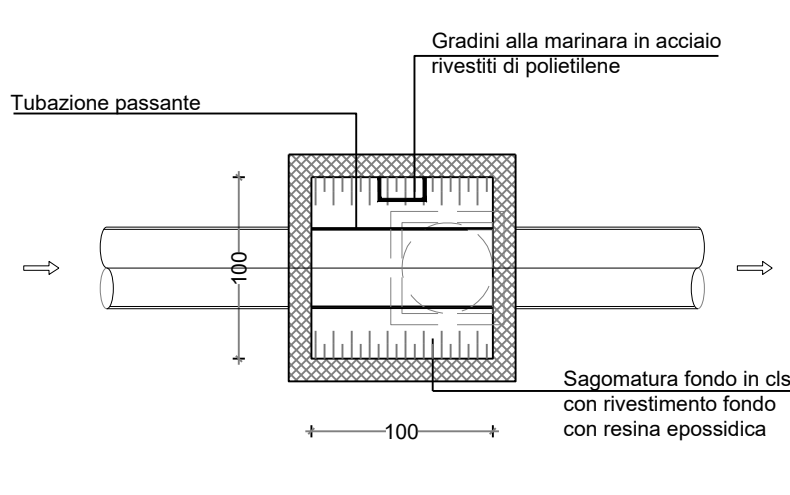
Strada Opere di urbanizzazione	Area verde
Tubazione PVC SN8 - Rete acque meteoriche stradali in progetto	



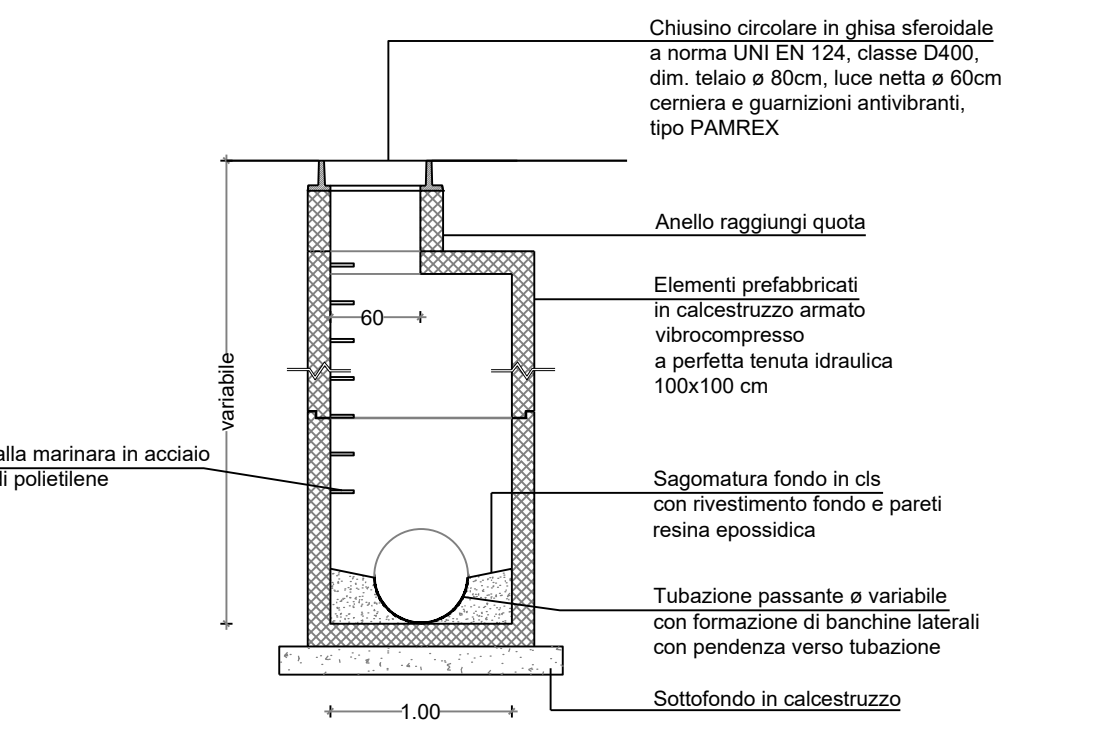
Punto di riferimento	B1	B2	B3	B4	B5	B6	B7 B9
Distanza parziale		32.00	32.50	32.50	32.50	33.50	33.50
Distanza progressiva		32.00	64.50	97.00	129.50	163.00	196.50
Quota strada in progetto		132.80	131.40	130.00	128.60	128.00	128.00
Quota scorrimento rete fognaria		131.50	130.10	128.70	127.30	126.90	126.50
Lunghezze e pendenze livellette di progetto		PVC SN8 a 250 mm L= 32.00 m, i= 4.4%	PVC SN8 a 250 mm L= 32.50 m, i= 4.3%	PVC SN8 a 315 mm L= 68.00 m, i= 4.3%	PVC SN8 a 315 mm L= 33.50 m, i= 3.8%	PVC SN8 a 400 mm L= 37.00 m, i= 0.5%	

CAMERETTA PREF. IN C.A. RETE FOGNARIA ACQUE METEORICHE

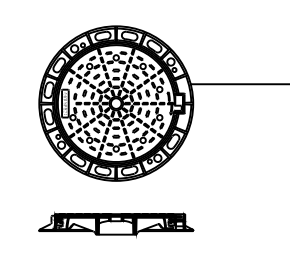
PIANTA scala 1:50



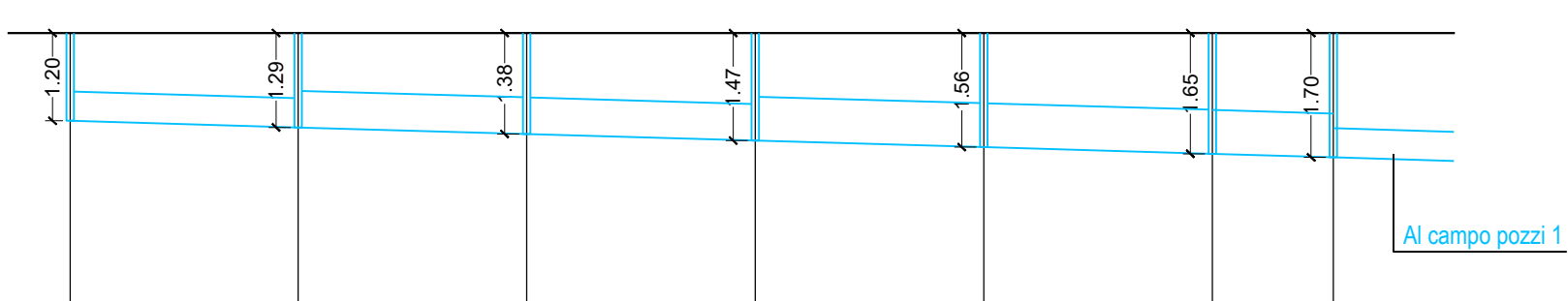
SEZIONE scala 1:50



CHIUSINO IN GHISA SFEROIDALE PER CAMERETTE DI SFIEZIONE

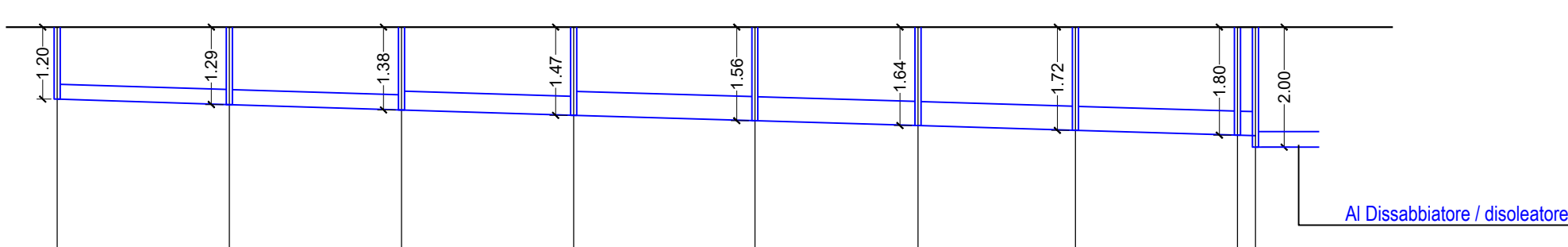


Strada asfaltata	Area verde	Strada asfaltata
Tubazione PVC SN8 - Rete acque meteoriche pluviali in progetto		



Punto di riferimento	P1	P2	P3	P4	P5	P6	P7
Distanza parziale		31.10	31.20	31.20	31.20	31.20	16.50
Distanza progressiva		31.10	62.30	93.50	124.70	155.90	172.40
Quota strada in progetto		125.70	125.70	125.70	125.70	125.70	125.70
Quota scorrimento rete fognaria		124.40	124.40	124.40	124.40	124.40	124.40
Lunghezze e pendenze livellette di progetto		PVC SN8 a 400 mm L= 31.10 m, i= 0.3%	PVC SN8 a 500 mm L= 62.40 m, i= 0.3%	PVC SN8 a 500 mm L= 18.50 m, i= 0.3%			

Strada asfaltata	Area verde
Tubazione PVC SN8 - Rete acque meteoriche piazzali in progetto	



Punto di riferimento	M1	M2	M3	M4	M5	M6	M7	M8
Distanza parziale		28.70	28.70	28.70	30.20	27.20	26.25	27.00
Distanza progressiva		28.70	57.40	86.10	115.30	142.50	168.75	195.75
Quota strada in progetto		124.40	124.40	124.40	124.40	124.40	124.40	124.40
Quota scorrimento rete fognaria		123.10	123.10	123.10	123.10	123.10	123.10	123.10
Lunghezze e pendenze livellette di progetto		PVC SN8 a 250 mm L= 28.70 m, i= 0.3%	PVC SN8 a 315 mm L= 28.70 m, i= 0.3%	PVC SN8 a 315 mm L= 113.60 m, i= 0.3%				

COMUNE DI THIENE

COMITENTE

carefourproperty

CAREFOUR PROPERTY ITALIA S.R.L.
CARREFOUR THIENE S.R.L.
CARREFOUR ITALIA S.R.L.

STUDIO IMPATTO AMBIENTALE

miaingegneria

INGEGNERIA E COORDINAMENTO

MYGG

ARCHITETTURA

MYGG

IMPIANTI

VIABILITÀ

NETMOBIILITY

PROGETTO DEL VERDE

VITRIS

ACUSTICA

DEE FIEL

PROGETTO

RESTYLING E AMPLIAMENTO CENTRO COMMERCIALE CARREFOUR DI THIENE

EMISSIONE

VALUTAZIONE IMPATTO AMBIENTALE (VIA)

TITOLO

IMPIANTO IDROSANITARIO E FOGNATURE EDIFICIO NUOVO PROFILI E PARTICOLARI ACQUE METEORICHE

ELABORATO IN

Id006

Scala	vario	Redazione	CA	Approvazione	PA	job Number	H106
Rivisione Comm.	90	Data	03.05.2019	Emissione			VIA