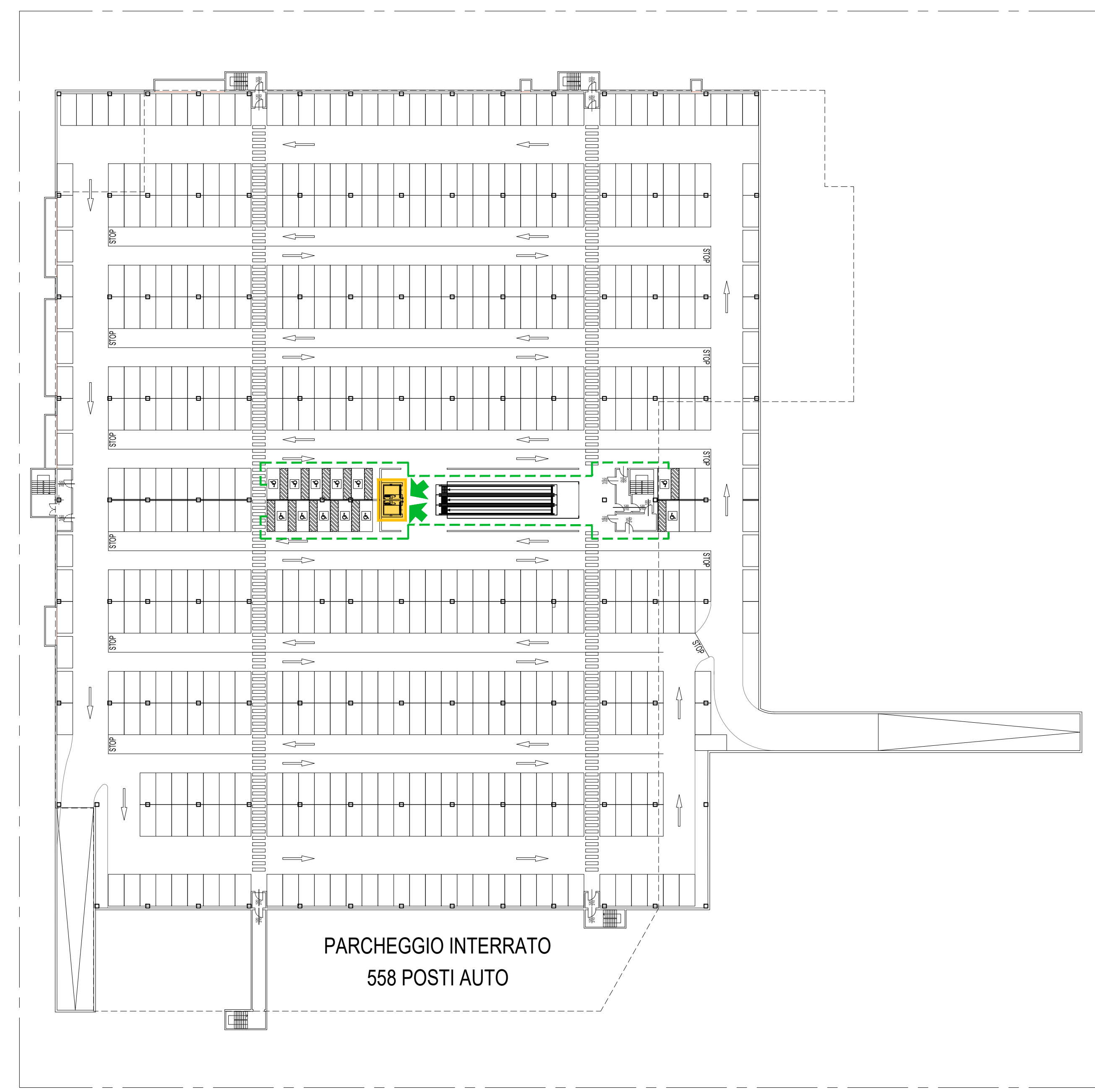
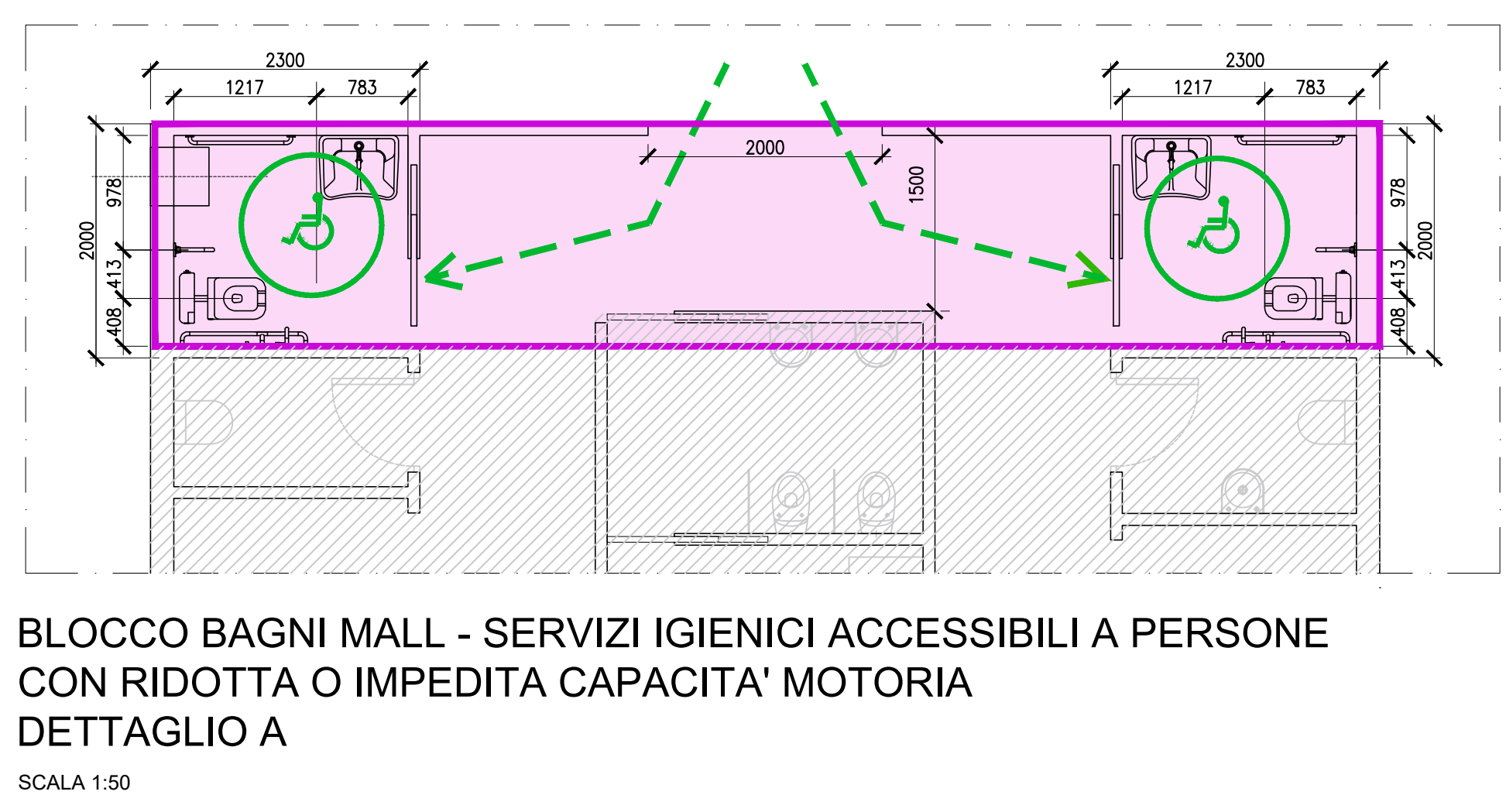
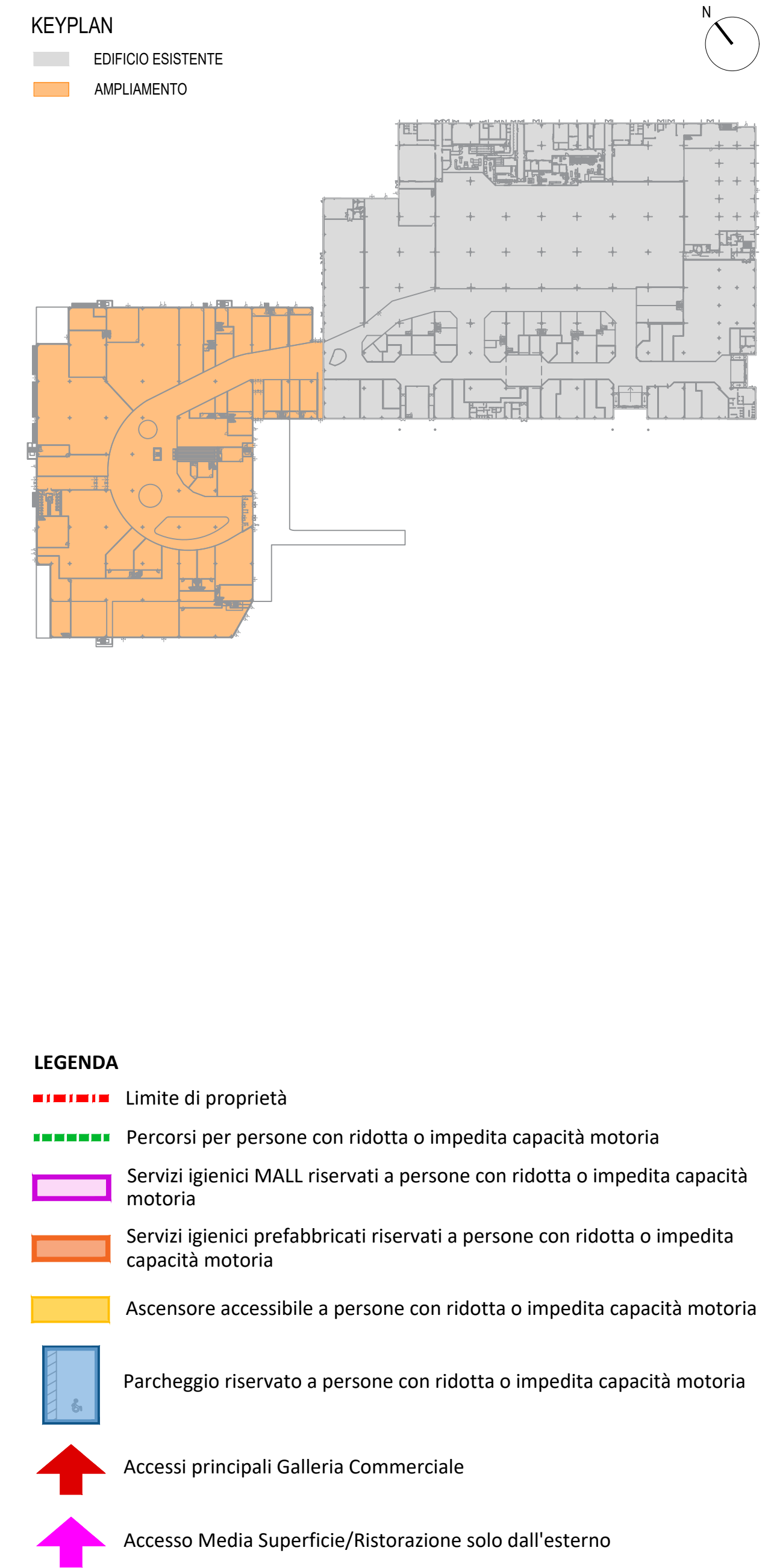




PIANTA PIANO TERRA
SCALA 1:500



PIANTA PIANO INTERRATO
SCALA 1:500

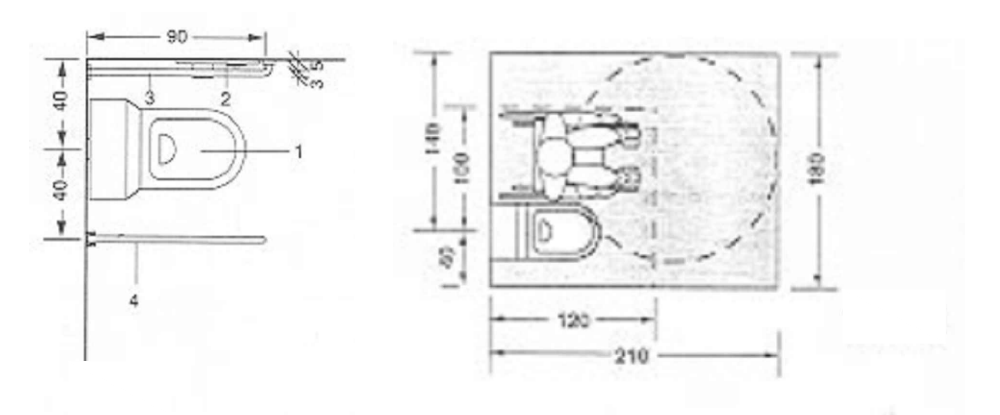


BLOCCO BAGNI MALL - SERVIZI IGIENICI ACCESSIBILI A PERSONE CON RIDOTTA O IMPEDITA CAPACITA' MOTORIA
DETTAGLIO A
SCALA 1:50

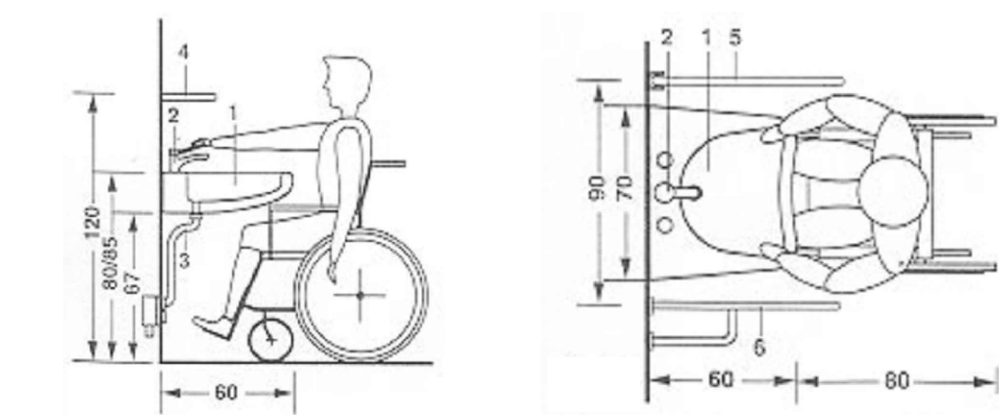


TIPOLOGICO SERVIZIO IGIENICO PREFABBRICATO ACCESSIBILE A PERSONE CON RIDOTTA O IMPEDITA CAPACITA' MOTORIA
RISTORAZIONI
SCALA 1:50

ACCOMSTAMENTO AL WC
La morfologia e le dimensioni della tazza WC devono essere tali da garantire un buon livello di agilità e autonomia dell'utente.
La sua posizione generale, da un lato uno spazio adeguato per l'arredamento e la riduzione di una sedia a rotelle, dall'altro una distanza tale da consentire a chi usa il wc un appoggio ai maniglioni che ne facilitano la fruizione.
Il punto di seduta si trova ad un'altezza pari a 45 cm.
L'asse della tazza wc è posta a una distanza minima dalle pareti laterali pari a 40 cm.
Per l'accomstamento e il trasferimento laterale da sedia a rotelle è assicurato uno spazio minimo di 100 cm, misurato dall'asse dell'appoggio. La distanza fra il bordo anteriore della tazza wc e la parete posteriore è pari a 80 cm.
I maniglioni, per il trasferimento sia frontale che laterale, sono posti su entrambi i lati del vaso, a 80 cm dal pavimento.



ACCOMSTAMENTO AL LAVABINDO
Al fine di rendere comodo e sicuro l'utilizzo del lavabo verranno adottati i seguenti accorgimenti:
- profondità del lavabo pari a 60 cm;
- diversori tali da ridurre lo spargimento di acqua sul pavimento e la conseguente scivolosità;
- rubinetti abbinati allo per permettere di lavarsi sotto le mani comodamente;
- forma delle manopole tali da garantire la facilità di presa e di movimento;
- area d'accesso minima: 90 cm (larghezza) cm 110 (lunghezza).



COMUNE DI THIENE

CONTRATTORE: **comifourproperty**

PROGETTO DEL VERDE: **VALUTAZIONE IMPATTO AMBIENTALE**

PROGETTO: **RESTYLING E AMPLIAMENTO CENTRO COMMERCIALE CARREFOUR DI THIENE**

EMMISSIONE: **VALUTAZIONE IMPATTO AMBIENTALE (VA)**

TITOLO: **PLANIMETRIA ELIMINAZIONE BARRIERE ARCHITETTONICHE**

ELABORATO N.: **Hd001**

Stato: **Finalizzato** | FIR: **MM** | Approvato: **MM** | Last Number: **106**

Disegnato: **GD** | Data: **3.5.2019** | Emesso: **MM**