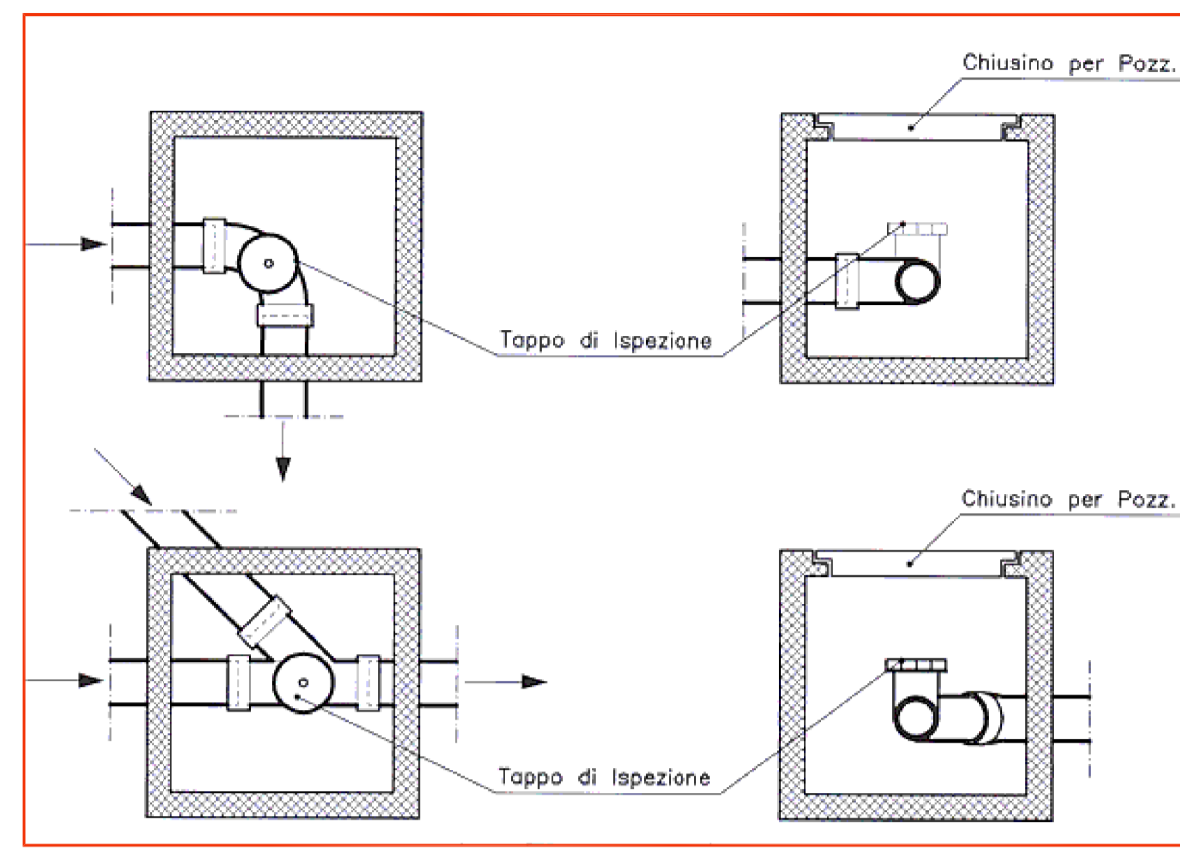
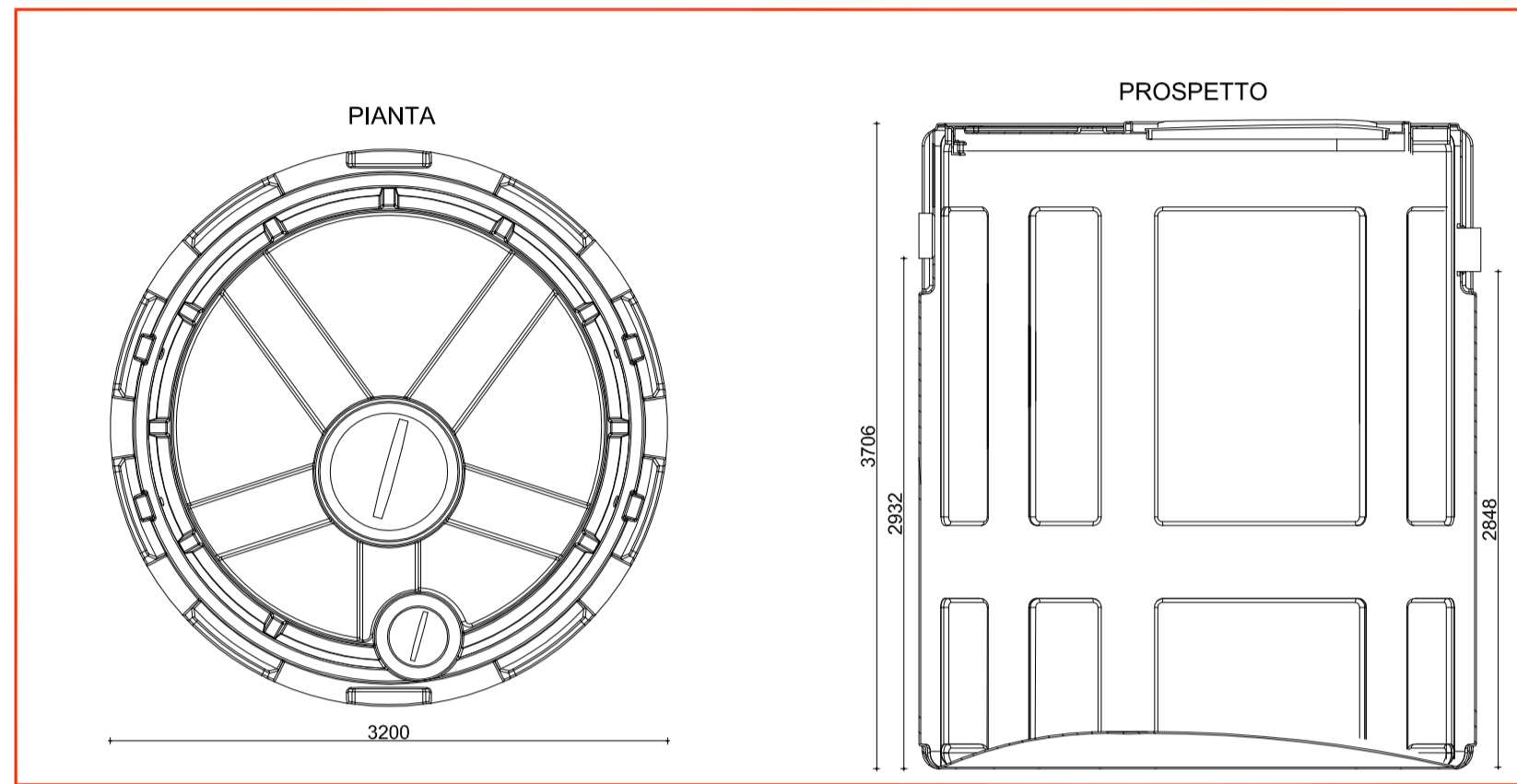


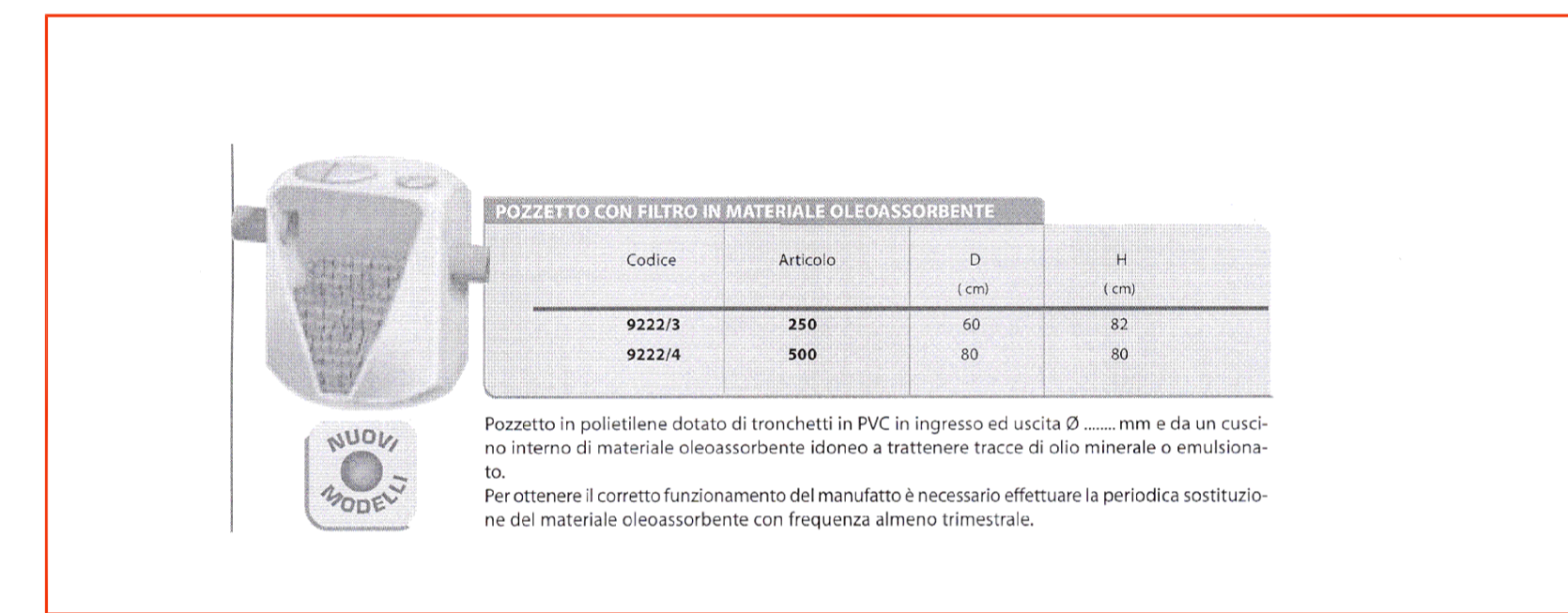
FABBRICATO ESISTENTE altra attività



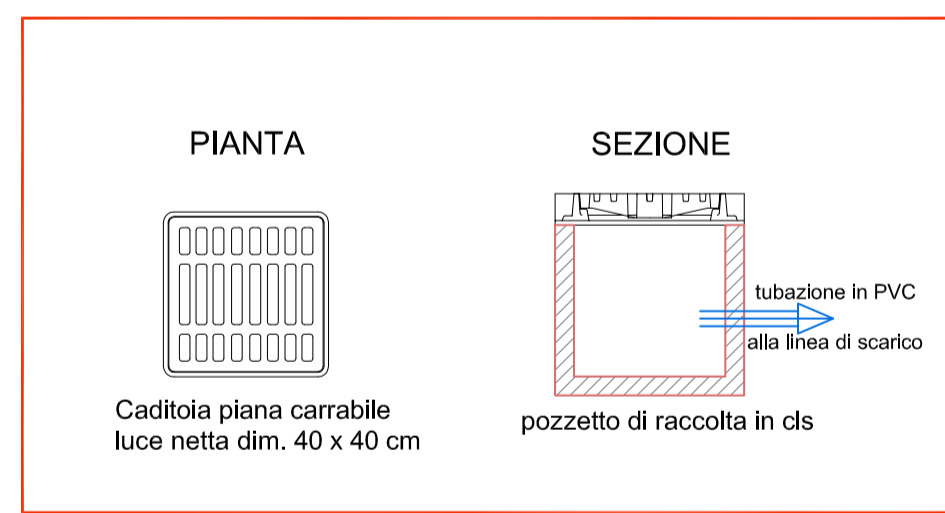
PART. POZZETTI DI ISPEZIONE



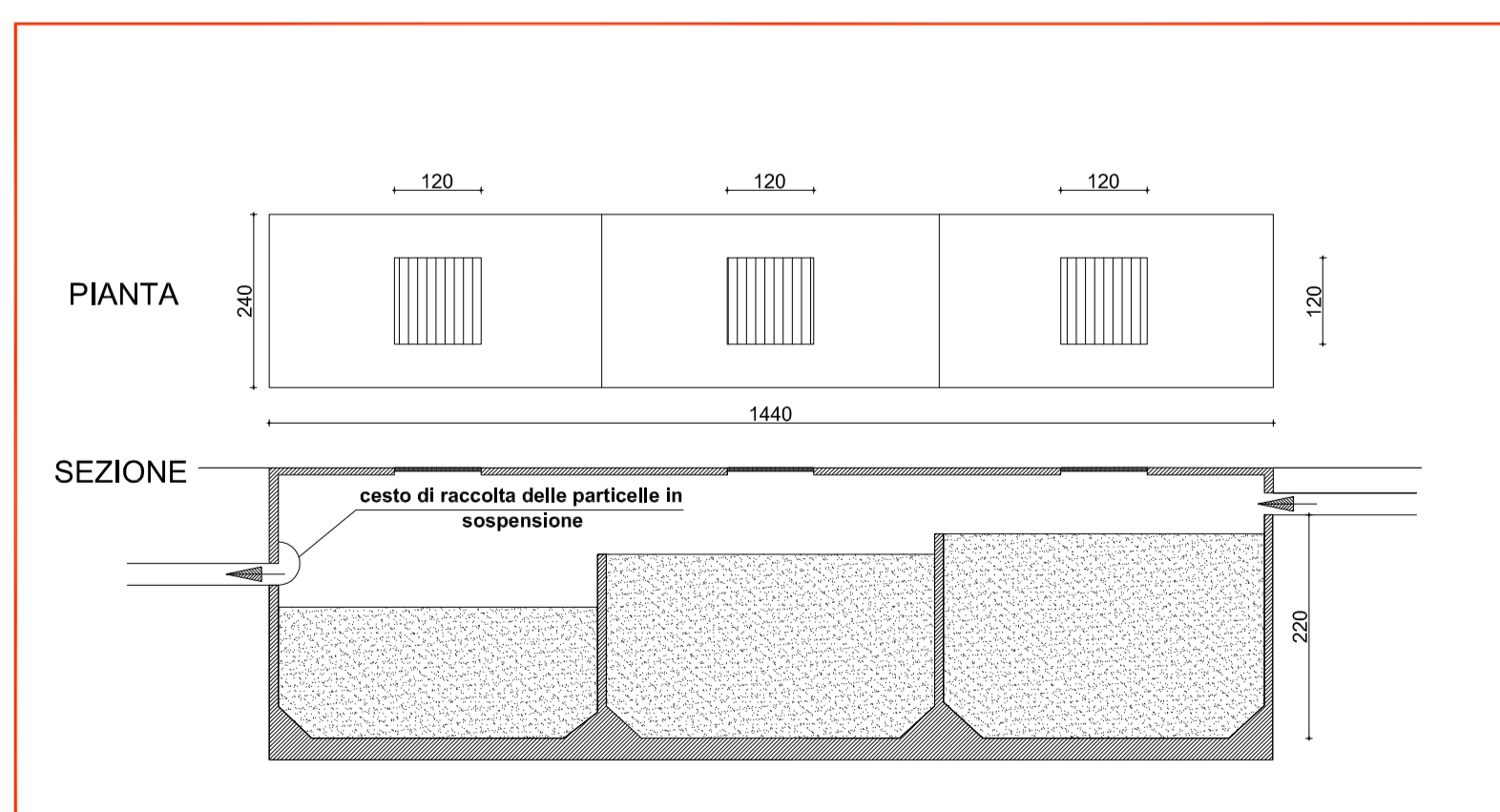
PARTICOLARE 1: DEOLIATORE tipo "ISEA" mod. 3000
misure espresse in mm



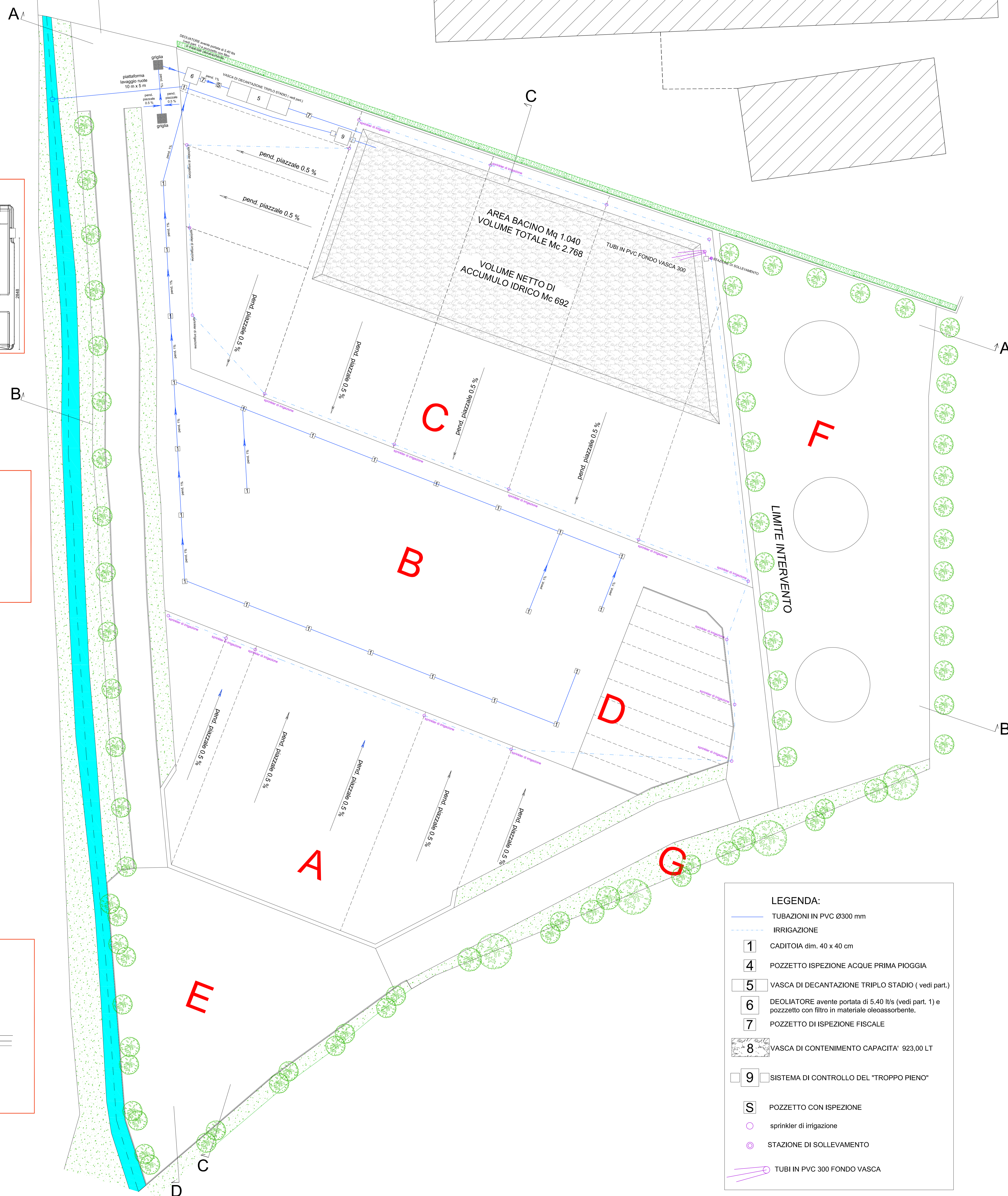
POZZETTO CON FILTRO IN MATERIALE OLEOASSORBENTE
Installato in combinazione con il deoliatore



PART. CADITOIA



PARTICOLARE VASCA DI DECONTAMINAZIONE A TRIPLO STADIO



- LEGENDA:**
- TUBAZIONI IN PVC Ø300 mm
 - IRRIGAZIONE
 - 1** CADITOIA dim. 40 x 40 cm
 - 4** POZZETTO ISPEZIONE ACQUE PRIMA PIOGGIA
 - 5** VASCA DI DECONTAMINAZIONE TRIPLO STADIO (vedi part.)
 - 6** DEOLIATORE avente portata di 5.40 lt/s (vedi part. 1) e pozzetto con filtro in materiale oleoassorbente.
 - 7** POZZETTO DI ISPEZIONE FISCALE
 - 8** VASCA DI CONTENIMENTO CAPACITA' 923.00 LT
 - 9** SISTEMA DI CONTROLLO DEL "TROPPO PIENO"
 - S** POZZETTO CON ISPEZIONE
 - sprinkler di irrigazione
 - STAZIONE DI SOLLEVAMENTO
 - TUBI IN PVC 300 FONDO VASCA

BERICA ECO INERTI s.r.l.
di Alberto Oneto (firma)
Via Fontanelle, 8 - 36050 Monteviale (VI)
Tel. 0445/360501
P.I. 03998010247



COMUNE DI MONTEVIALE
PROVINCIA DI VICENZA
REGIONE VENETO

Oggetto:
IMPIANTO DI RECUPERO
E MESSA IN RISERVA
DI RIFIUTI SPECIALI
NON PERICOLOSI IN

Via Fontanelle, 8 - 36050
Monteviale (VI)

Committente:
Berica Eco Inerti S.a.s
di Antonio Pelletiero
C.F./P.I. 03998010247

STUDIO TECNICO AMBIENTALE

Progettista:
Arch. Alberto Oneto
Tecnico Ambientale:
Dott. Silvano Bolzonella
Geologo:
Dott. Stefano Brugnaro
**SCHEMA
SMALTIMENTO
ACQUE
METEORICHE**

7.01 P
099.
SETTEMBRE
2019
SCALE:
1:200