

STUDIOZONCATO
SERAFINO ZONCATO GEOMETRA

STUDIO TECNICO
PROGETTAZIONE E TOPOGRAFIA
via vallo, civ.35 - 36023 longare (VI)
tel/fax +39 0444 933518
studiozoncato@gmail.com

DATA: 20 nov 2018

SCALA: 1 : 100

TAV. Allegato III
7 progetto

PROGETTO DI IMPIANTO RECUPERO RIFIUTI NON PERICOLOSI in Torri di Quartesolo Via Longare

F.lli FAVA s.n.c. di A., C. & C. con sede legale in Vicenza (VI) Via Bisotole, n. 3

TITOLO: **SCHEMA SMALTIMENTO SCARICHI CIVILI**

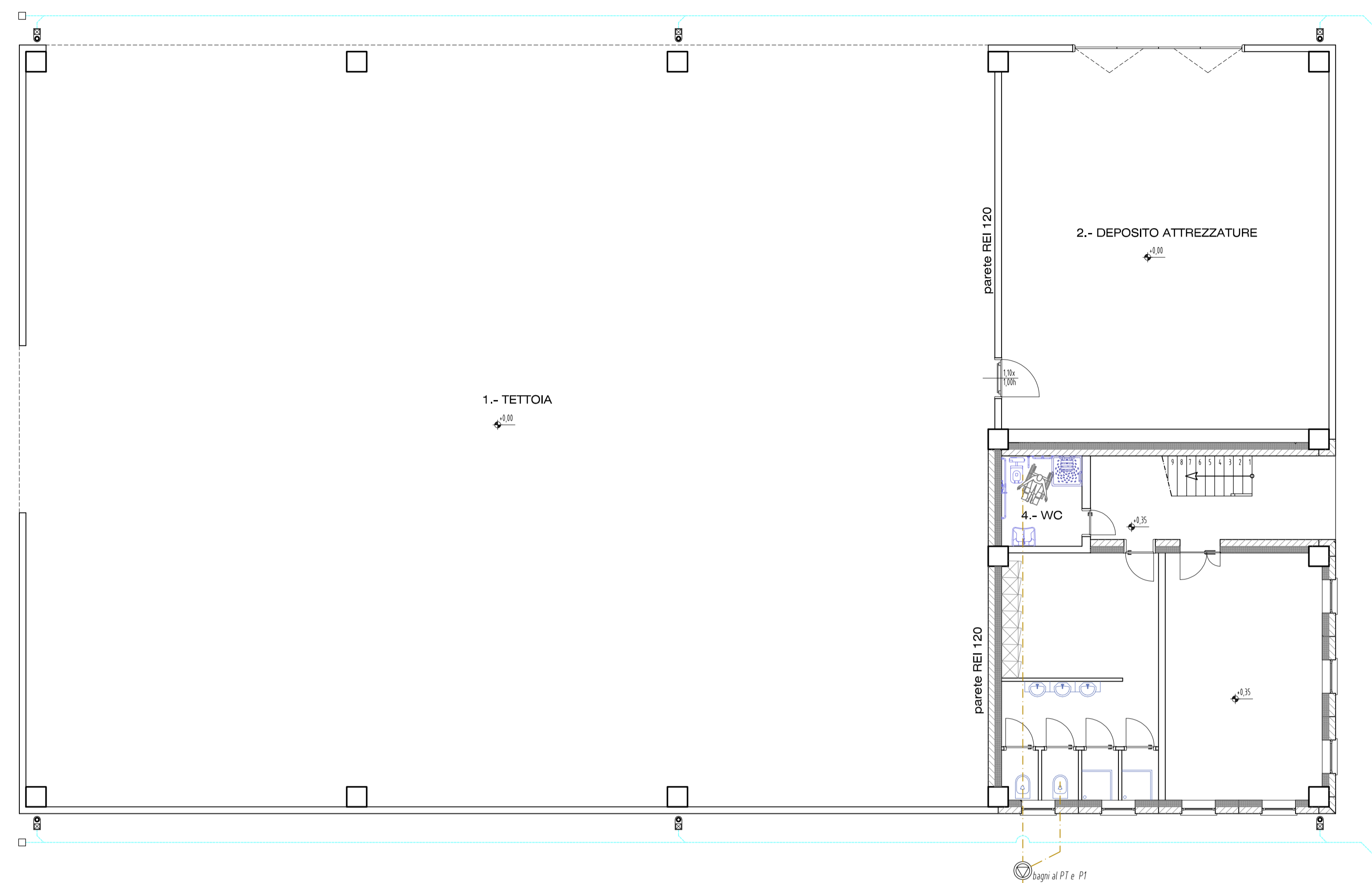
PROG. E DD.LL. COMMITTENTE

ELABORATO GRAFICO REDATTO CON RIFERIMENTO ALLA RELAZIONE IDROGEOLOGICA A FIRMA DEL DOTTOR M. CHENDI - novembre 2018 al punto 6.2 delle Conclusioni.

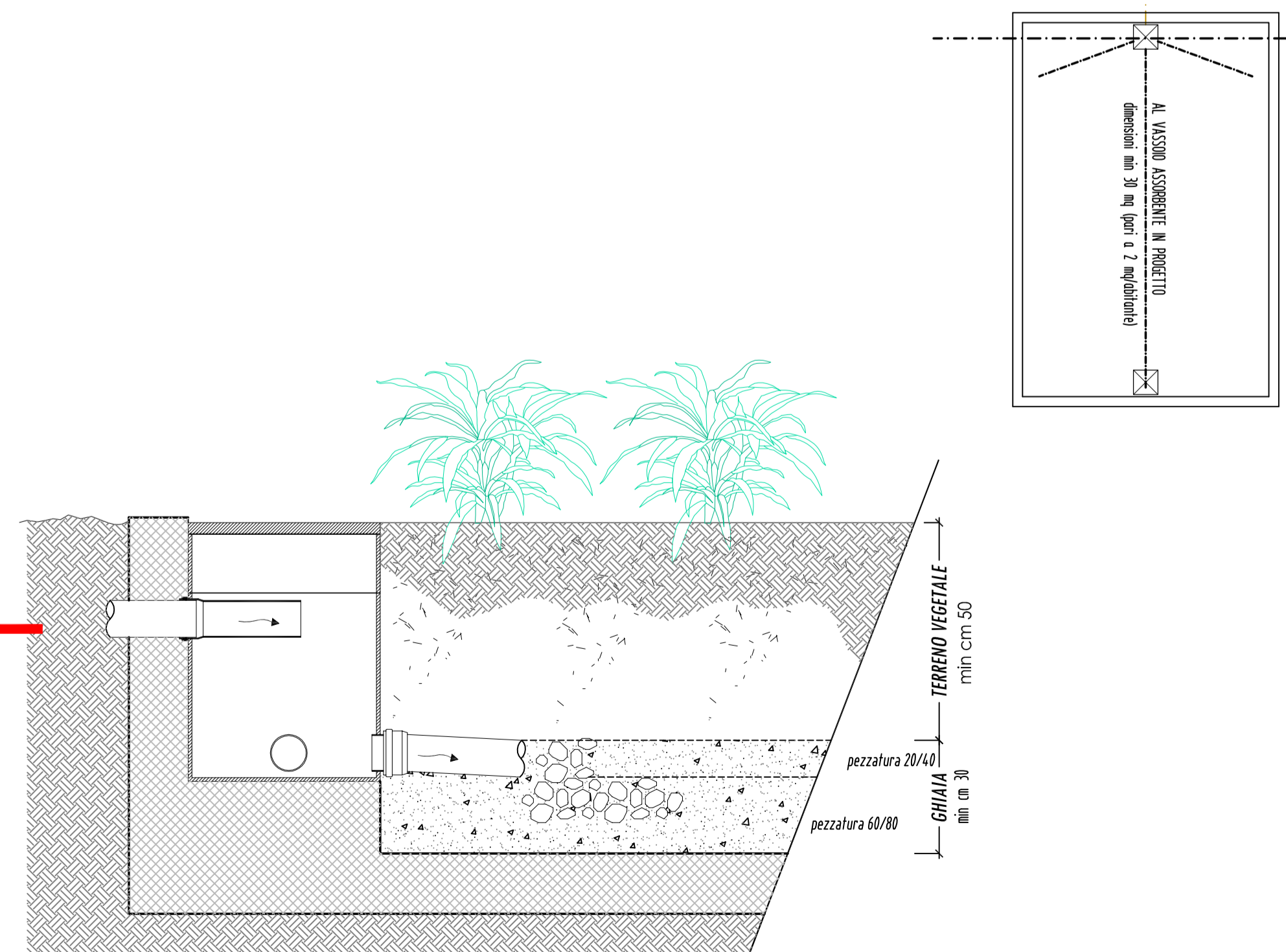
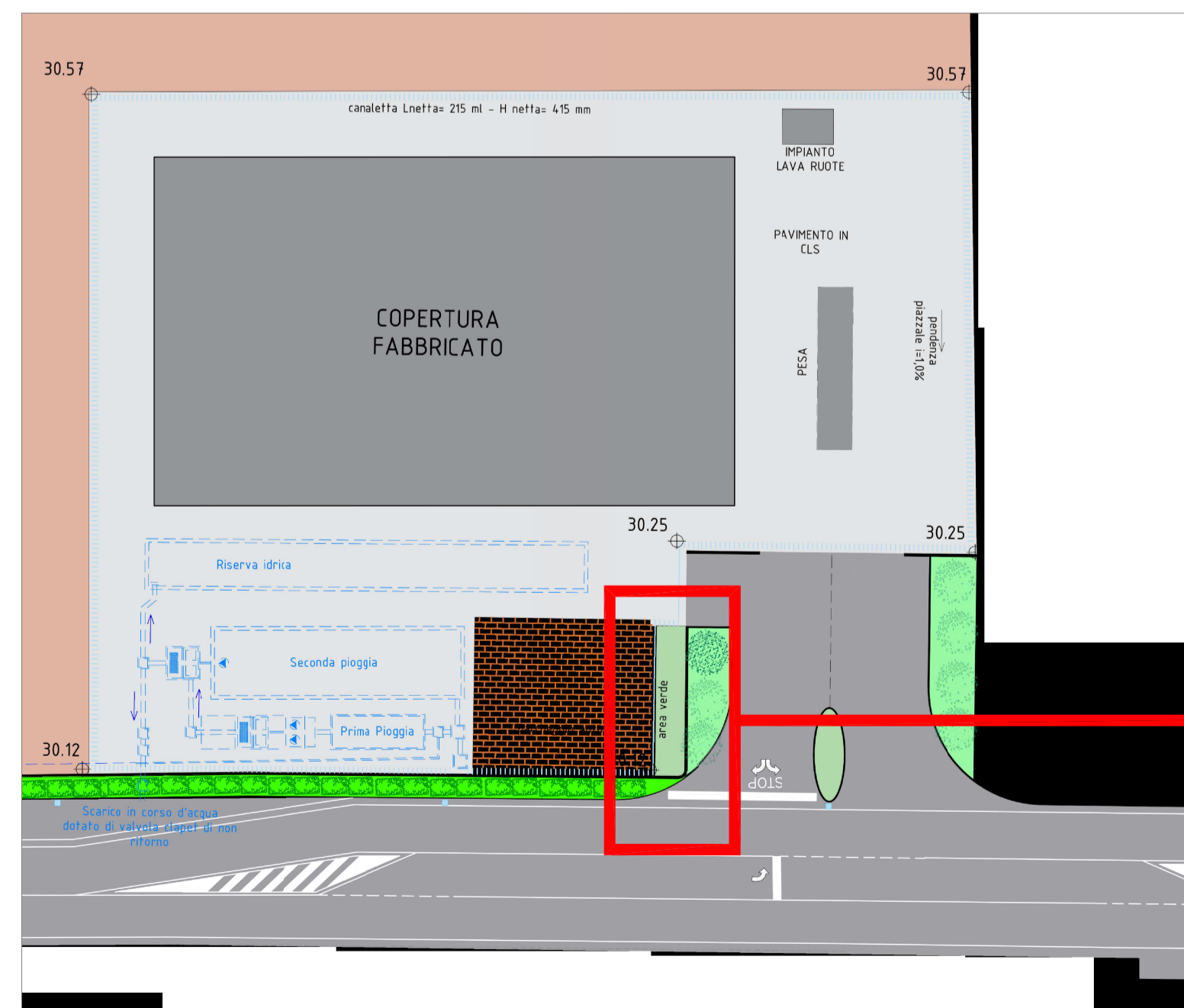
LEGENDA

1		POZZETTO DI ISPEZIONE TERMINALE PER CONDOTTA
2		SIFONE TIPO "FIRENZE" CON ISPEZIONE E SFIATI A MONTE ED A VALLE PER I BAGNI
3		POZZETTO "CONDENSAGRASSI" PER LE CUCINE
4		POZZETTO DI CACCIATA
5		VASCA SETTICA IMHOFF
6		PLUVIALI
7		CONDOTTA IN PVC PESANTE INTERRATA PER ACQUE NERE diam 140 mm
8		CONDOTTA IN PVC PESANTE INTERRATA PER PLUVIALI diam 140 mm

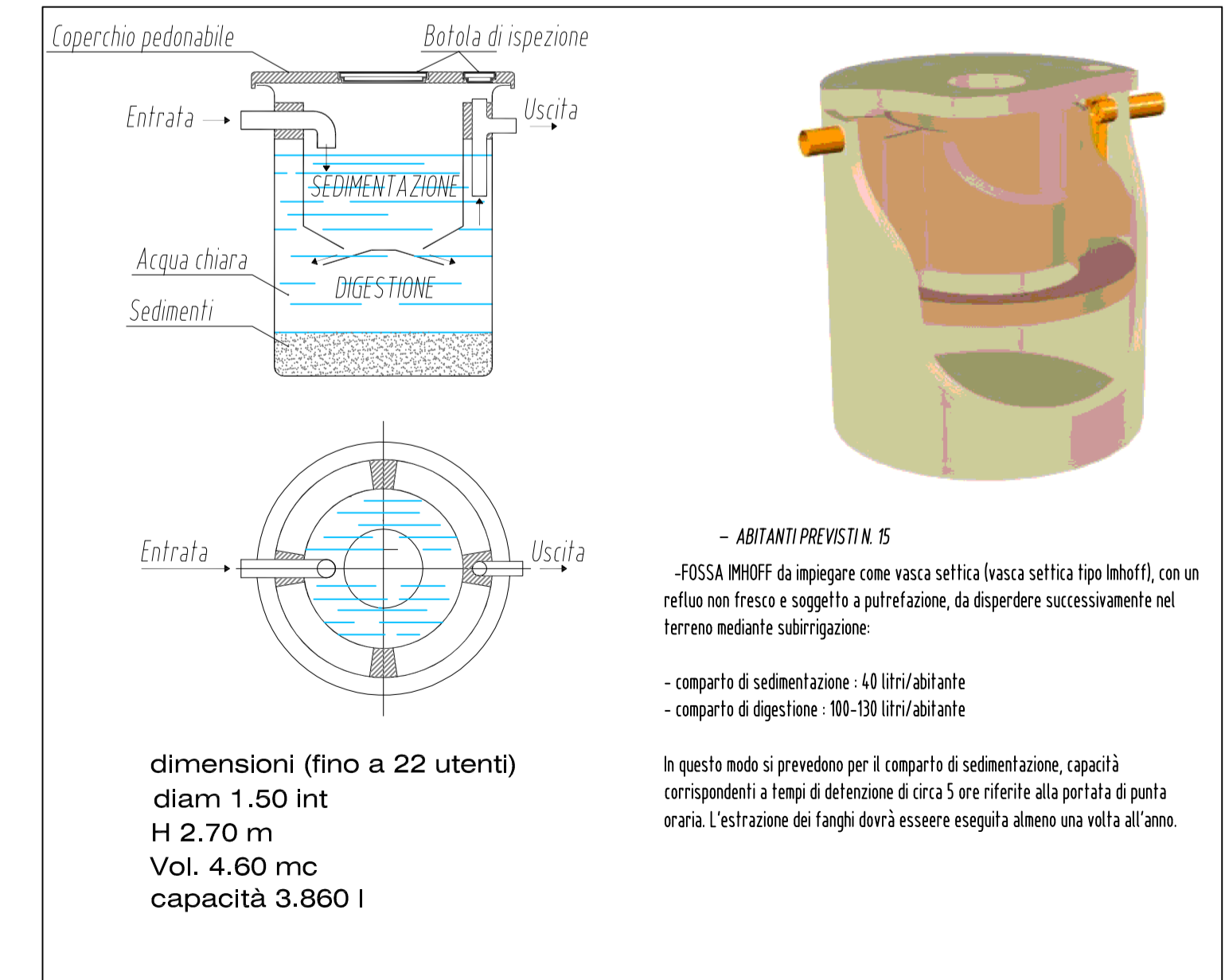
NB: le condotte verticali degli scarichi sono in GEBERTI diam 100 mm



PIANTA DEL PIANO TERRA E SCHEMA SCARICHI



SEZIONE POZZETTO DI CACCIATA E VASSOIO ASSORB.



CARATTERISTICHE E DIMENSIONI BACINO IMHOFF