



**COMUNE DI SARCEDO**  
**PROVINCIA DI VICENZA**  
**REGIONE VENETO**

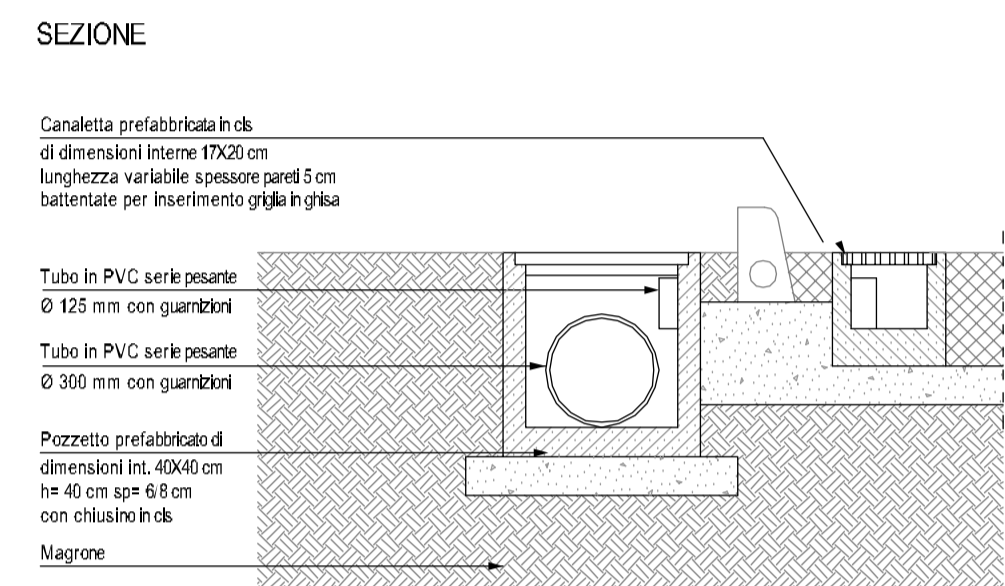
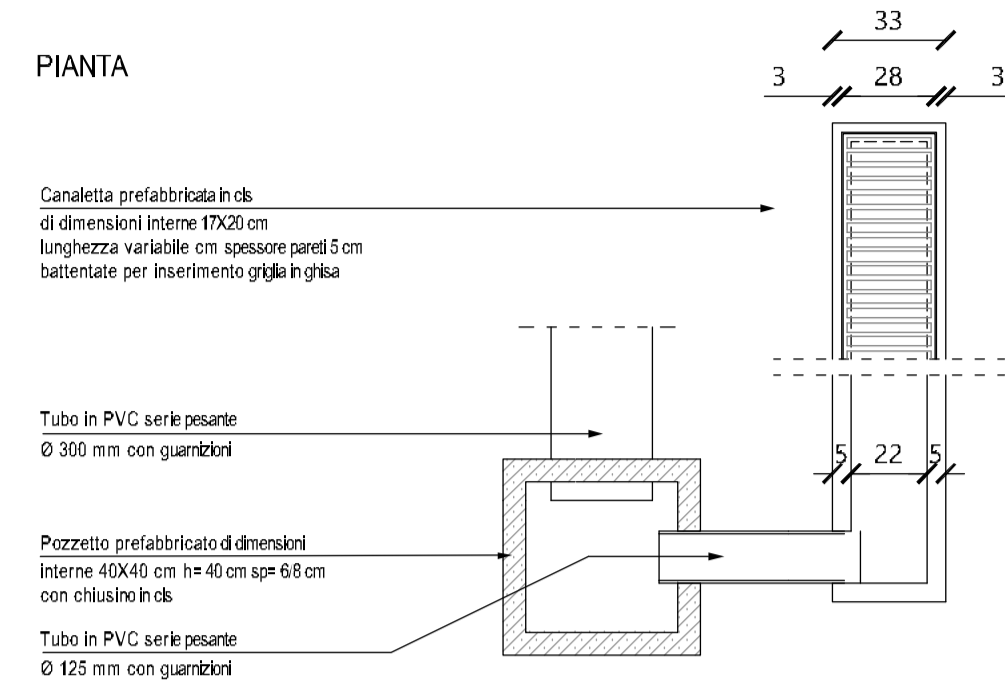


**IMPIANTO DI RECUPERO RIFIUTI NON PERICOLOSI**  
 sito in Via Togarelli - Sarcedo  
**Progetto Definitivo**

<b>TITOLO ELABORATO:</b>	<b>ELABORATO N°:</b>
STATO DI PROGETTO RETE FOGNARIA: PARTICOLARI COSTRUTTIVI	<b>B.9</b>
<b>PROPONENTE:</b>	<b>SCALA:</b>
Ditta DAL FERRO FRATELLI S.N.C. di Lorenzo Dal Ferro & C. Sede legale: via Fossalunga n° 14 - 36030 Sarcedo (VI)	1:20
	<b>DATA:</b>
	Gennaio 2018
<b>GRUPPO DI LAVORO:</b>	
 RPA Engineering s.r.l. Piazza del Comune, 14 36081 COAZZO (VI) tel. 0444/311239 - fax 0444/348932 email: rpa@rpa96.it	
Dott. Andrea Treu Ordine degli Architetti Pianificatori, Paesaggisti e Conservatori Provincia di Vicenza n° 1517	Arch. Maurizio Longhini Ordine degli Architetti Pianificatori, Paesaggisti e Conservatori Provincia di Vicenza MAURIZIO LONGHINI n° 981

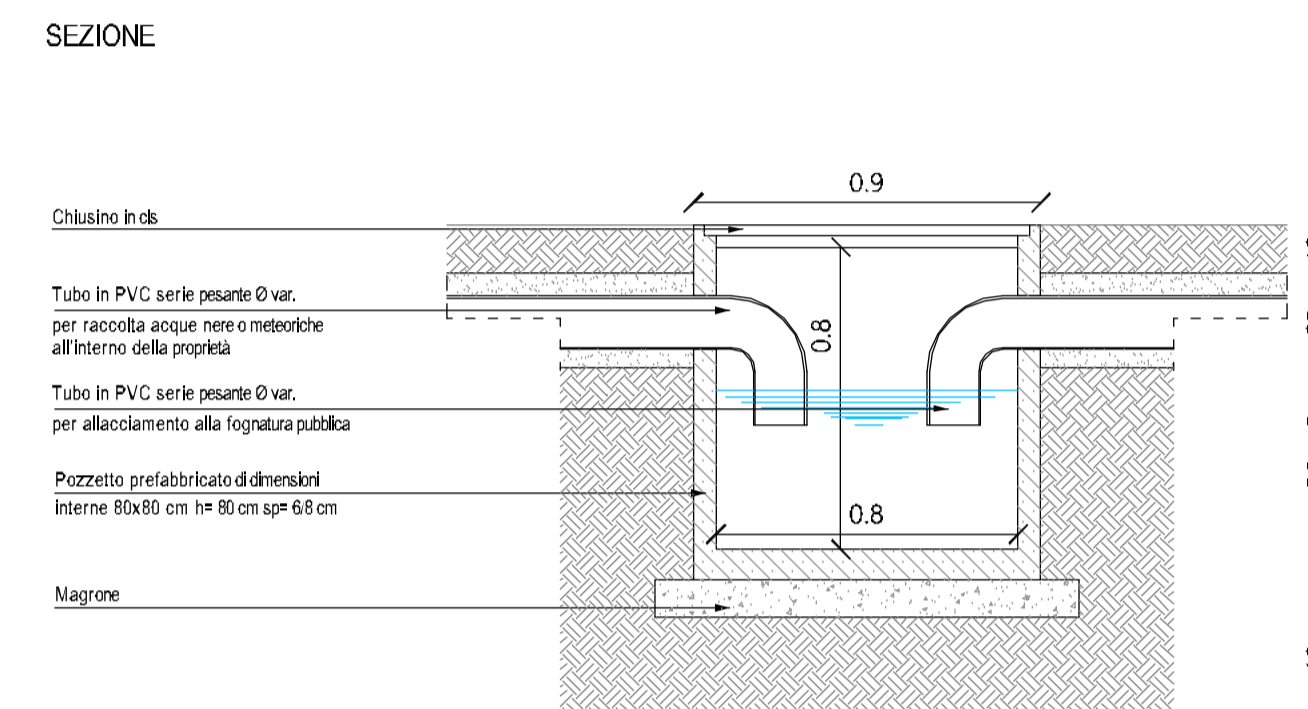
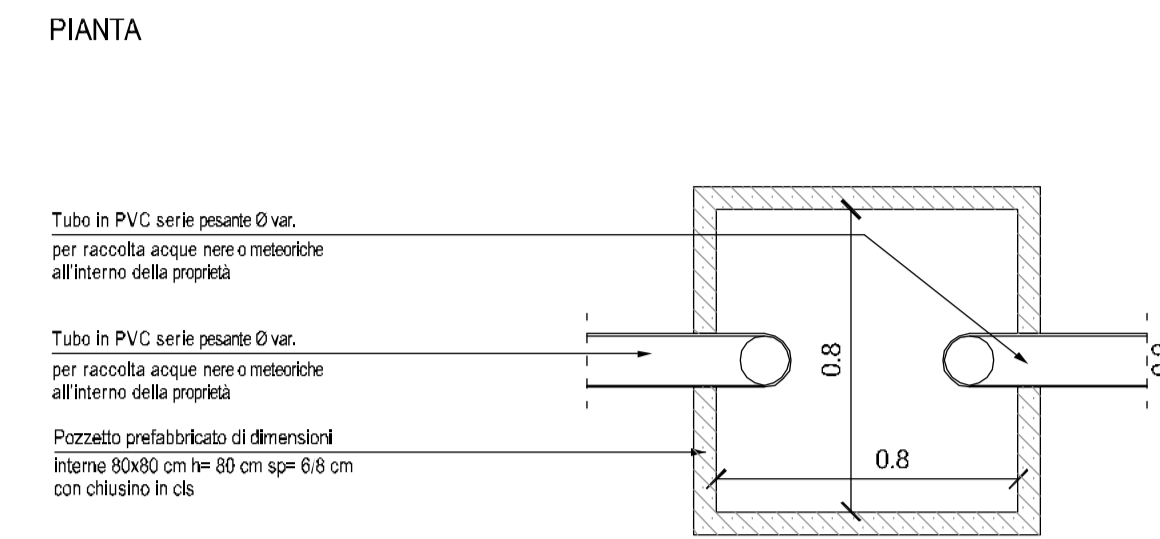
**PARTICOLARE COSTRUTTIVO DELLA CANALETTA E DEL POZZETTO DI RACCOLTA ACQUE METEORICHE**

Scala 1:20



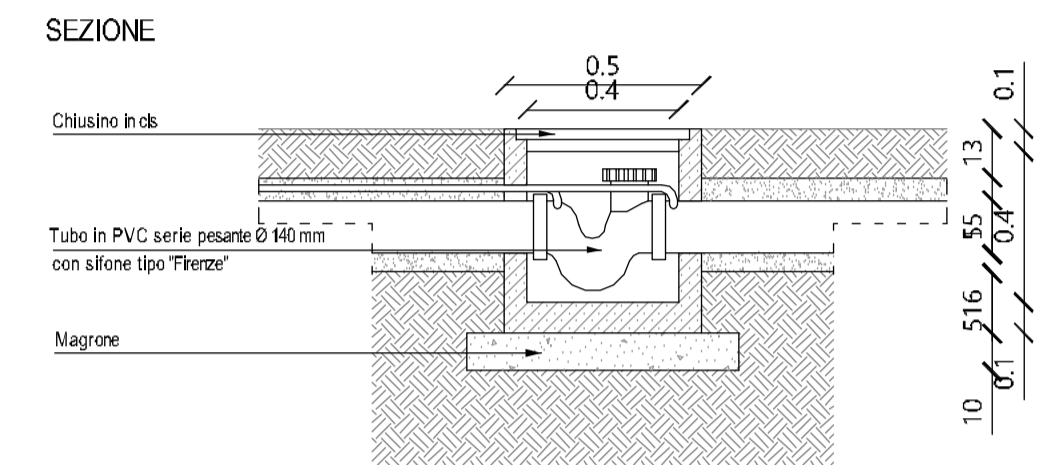
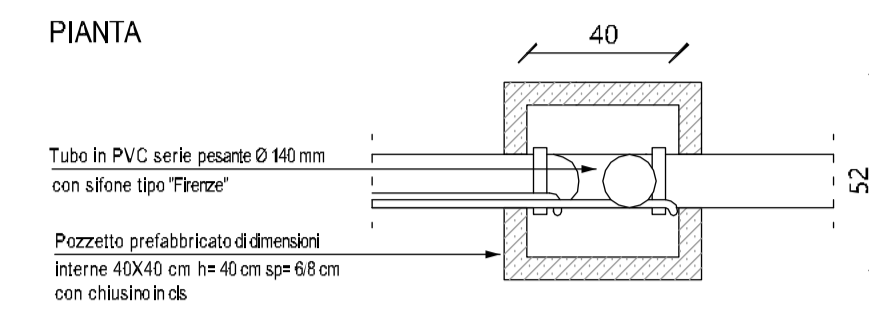
**PARTICOLARE COSTRUTTIVO DEL POZZETTO DI RACCORDO REALIZZATO IN CLS DELLE ACQUE METEORICHE**

Scala 1:20



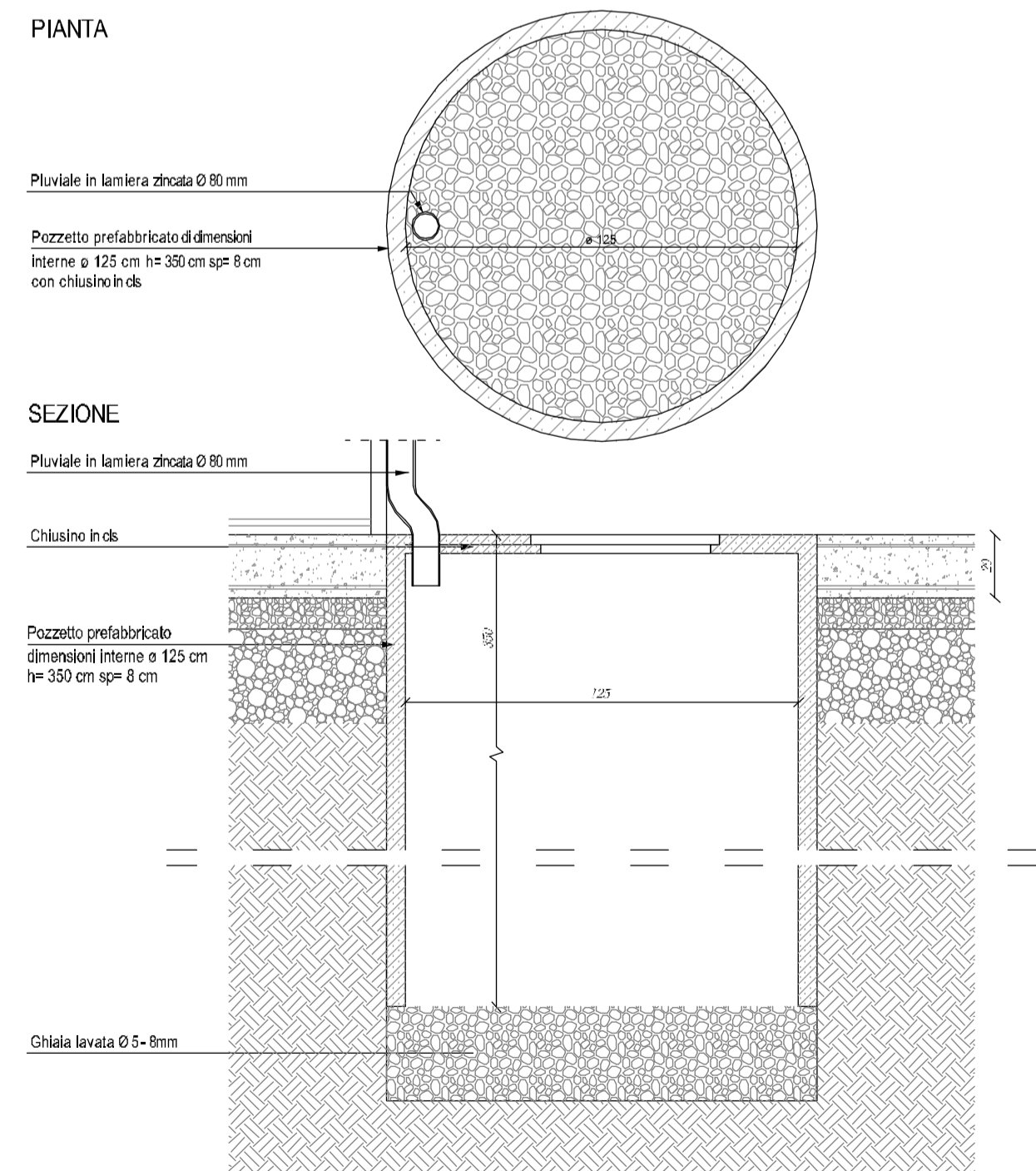
**PARTICOLARE COSTRUTTIVO DEL POZZETTO ATTREZZATO CON SIFONE DI TIPO "FIRENZE"**

Scala 1:20



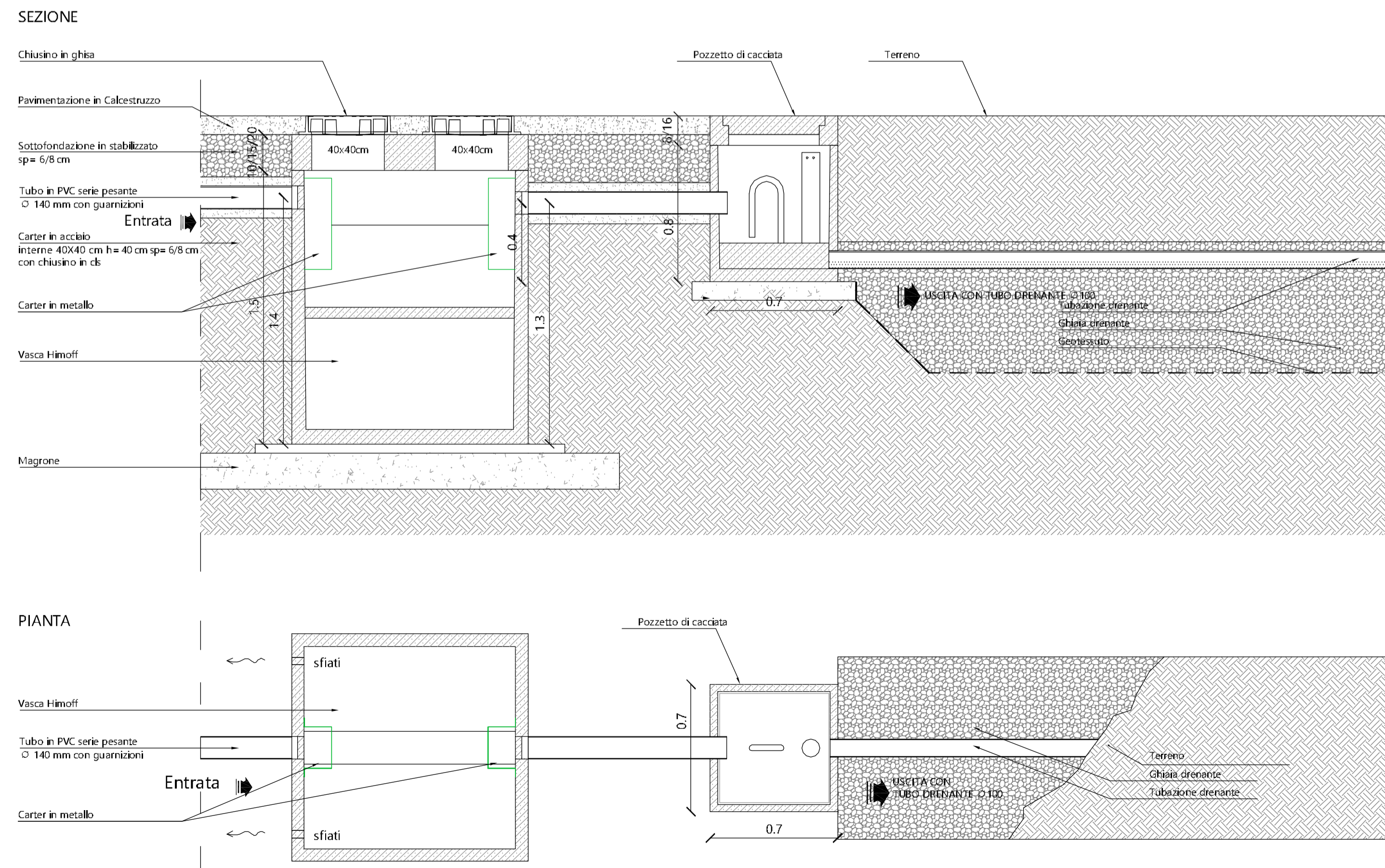
**PARTICOLARE COSTRUTTIVO DEL POZZETTO DI DISPERSIONE ACQUE METEORICHE CAPANNONE**

Scala 1:20



**SISTEMA DI SUBIRRIGAZIONE PER SERVIZI IGIENICI**

Scala 1:20



**PARTICOLARE COSTRUTTIVO DEL POZZETTO TIPO PER RACCORDO E ISPEZIONE DELLA RETE FOGNARIA PER ACQUE NERE ALL'INTERNO DELL'AREA**

Scala 1:20

