

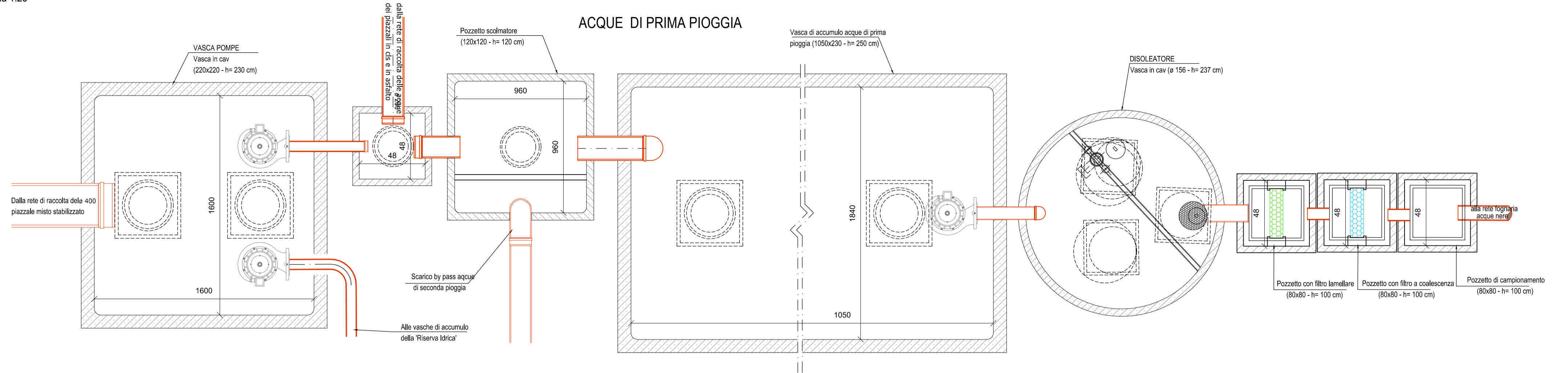
**IMPIANTO DI RECUPERO
RIFIUTI INERTI NON PERICOLOSI**

sito in Via Serenissima - Grisignano di Zocco

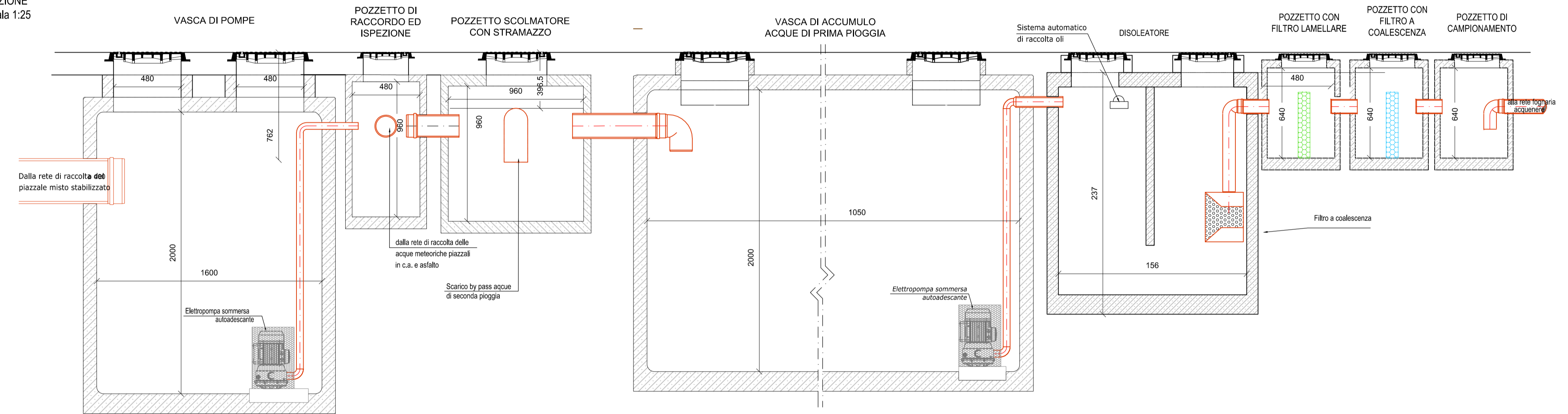
Progetto definitivo

TITOLO ELABORATO:		ELABORATO N°:	
RETE FOGNARIA: PARTICOLARI IMPIANTI DI PRIMA PIOGGIA		B 9	
PROVENIENTE:		SCALA:	
SCA.MO.TER. RECYCLING s.a.s. di Pipero Antonio Sede Legale: Via Cenge 10 - 38057 Arcugnano (VI) P.I. e C.F.: 02035540240 Tel: 0444.387249 Fax: 0444.264709		Marzo 2017	
STUDIO INCARICATO:		GRUPPO DI LAVORO:	
Dott. Alessandro Calore Consulente Ambientale		Dott.ssa Diletta GALVAGNIN Dott. Michele VINCENZI Ing. Marco SELMO	
Dott. Andrea Treu		Ordine degli Architetti Pianificatori, Paesaggisti e Conservatori Provincia di Vicenza ANDREA TREU n° 1517	

IMPIANTO TRATTAMENTO ACQUE METEORICHE PIAZZALI
PIANTA
Scala 1:25

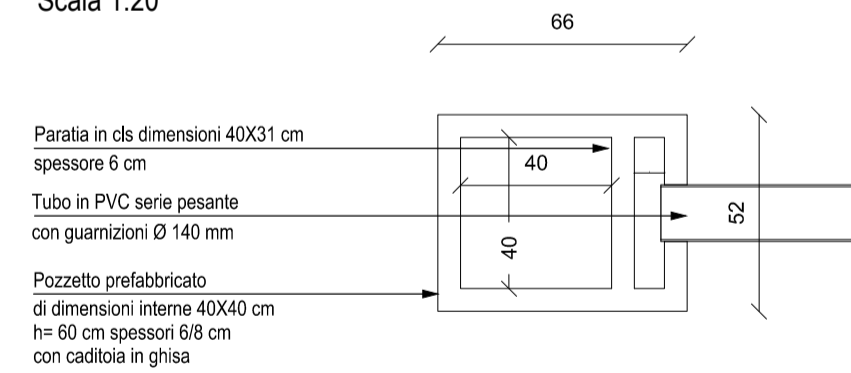


SEZIONE
Scala 1:25

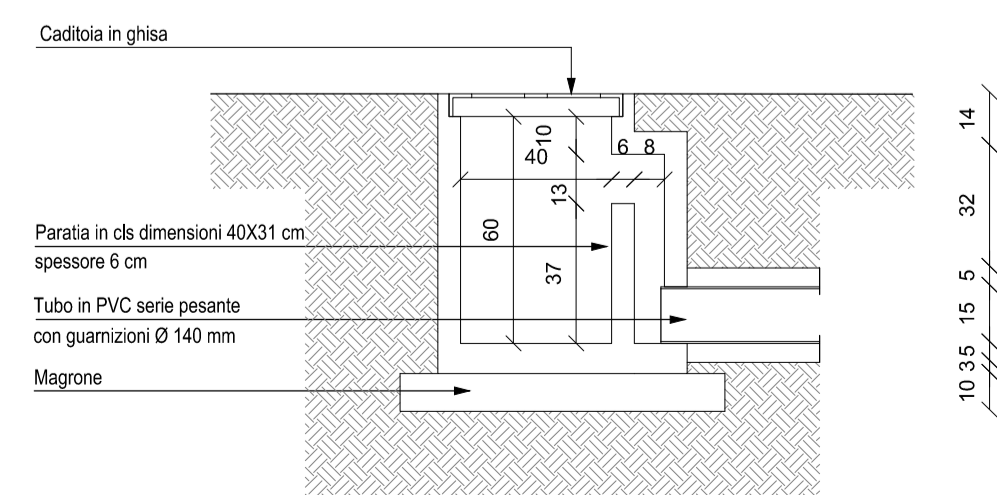


PARTICOLARE COSTRUTTIVO DEL POZZETTO DI SCOLO ACQUE METEORICHE DEL PIAZZALE

PIANTA
Scala 1:20

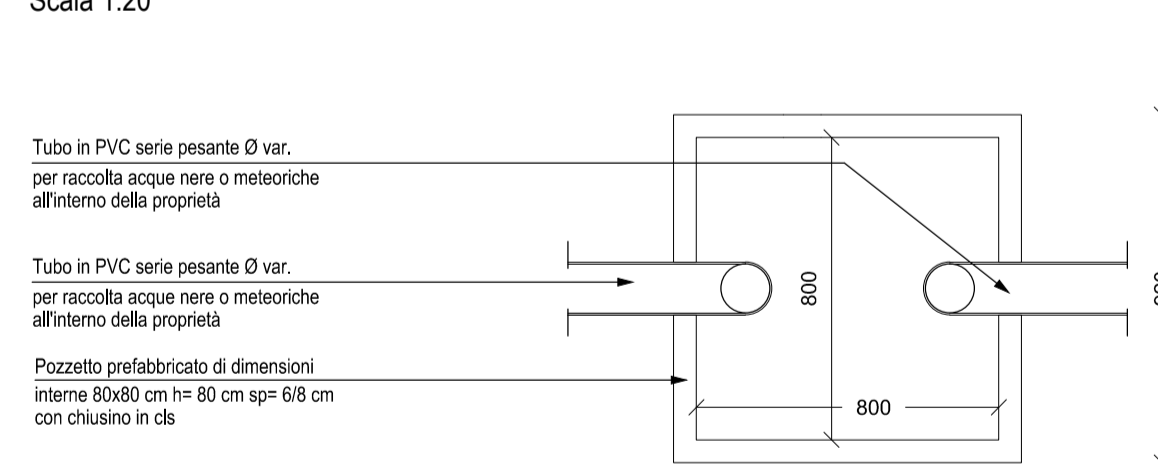


SEZIONE
Scala 1:20

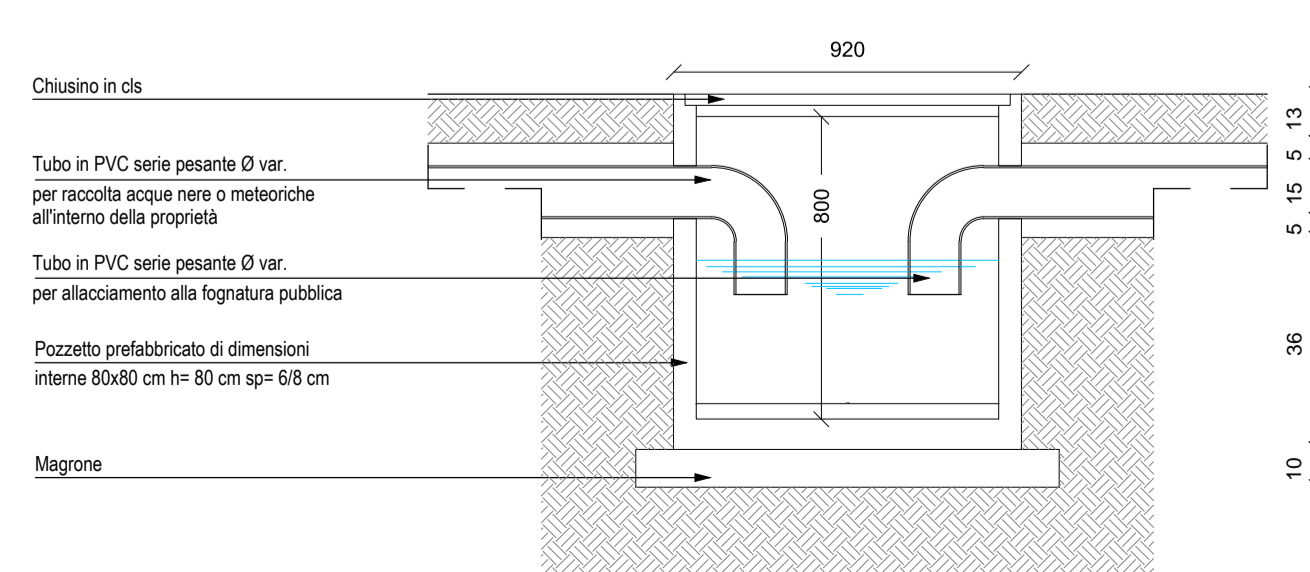


PARTICOLARE COSTRUTTIVO DEL POZZETTO DI RACCORDO REALIZZATO IN CLS DELLE ACQUE METEORICHE

PIANTA
Scala 1:20

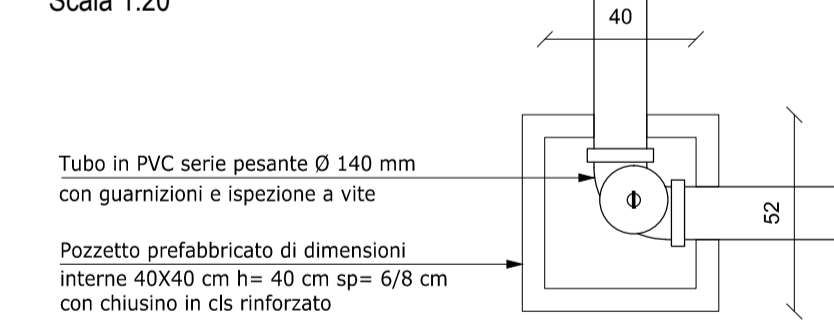


SEZIONE
Scala 1:20

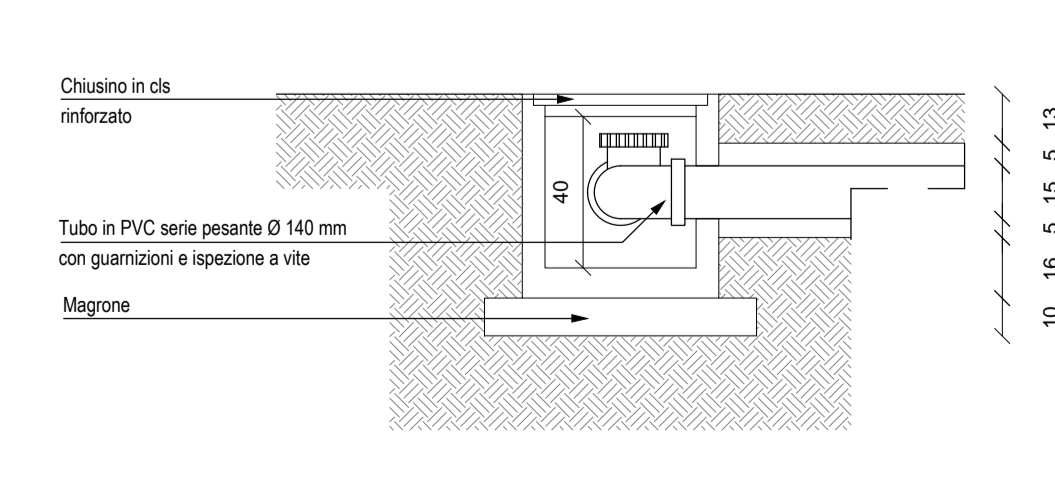


PARTICOLARE COSTRUTTIVO DEL POZZETTO TIPO PER RACCORDO E ISPEZIONE DELLA RETE FOGNARIA PER ACQUE NERE ALL'INTERNO DELL'AREA

PIANTA
Scala 1:20

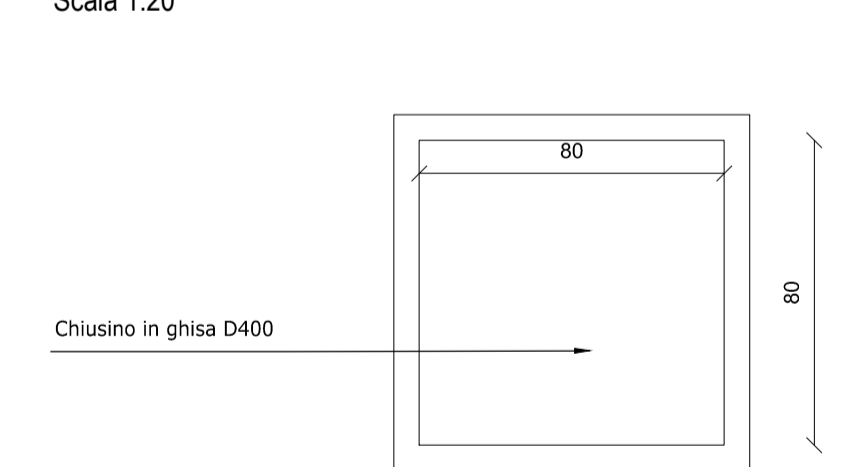


SEZIONE
Scala 1:20



PARTICOLARE COSTRUTTIVO DEL POZZETTO A TENUTA

PIANTA
Scala 1:20



SEZIONE
Scala 1:20

