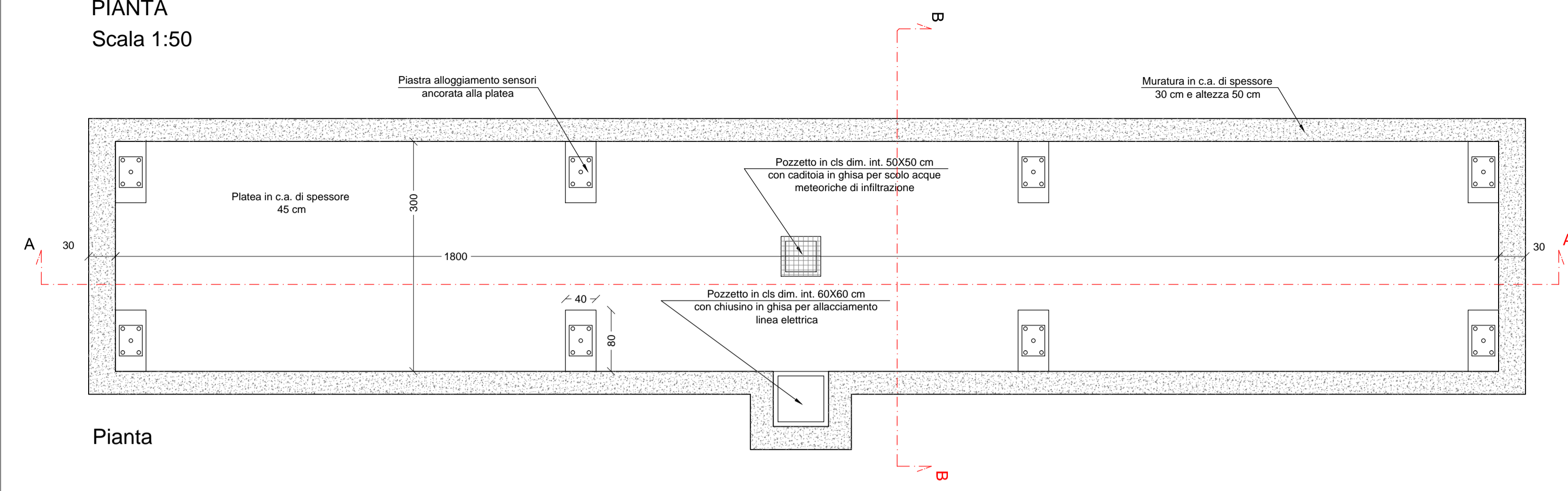


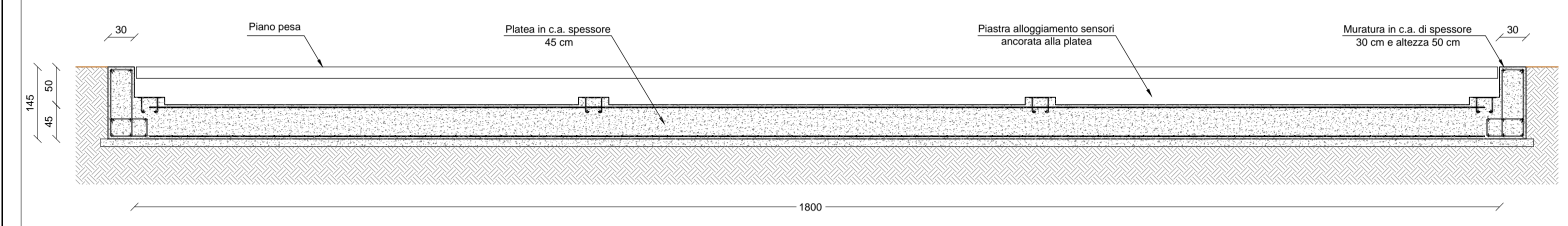
IMPIANTO DI RECUPERO
RIFIUTI INERTI NON PERICOLOSI
 sito in Via Serenissima - Grisignano di Zocco
Progetto definitivo

TITOLO ELABORATO:		ELABORATO N°:	
STATO DI PROGETTO: PESA E LAVARUOTE		B5	
PROPRONTE: SCA.MO.TER. RECYCLING s.a.s. di Pipero Antonio Sede Legale: Via Cange 10 - 36057 Arcugnano (VI) P.I. e C.F.: 02635540240 Tel: 0444.387249 Fax: 0444.264709		SCALA: segnate	
STUDIO INCARICATO:		DATA: Marzo 2017	
GRUPPO DI LAVORO: Dott.ssa Diletta GALVAGNIN Dott. Michele VINCENZI Ing. Marco SELMO			
Dott. Alessandro Calore Consulente Ambientale	Dott. Andrea Treu Cedente degli Architetti Pianificatori, Perseguisti e Conservatori Provincia di Vicenza ANDREA TREU n° 1517		
Amministratore Unico			

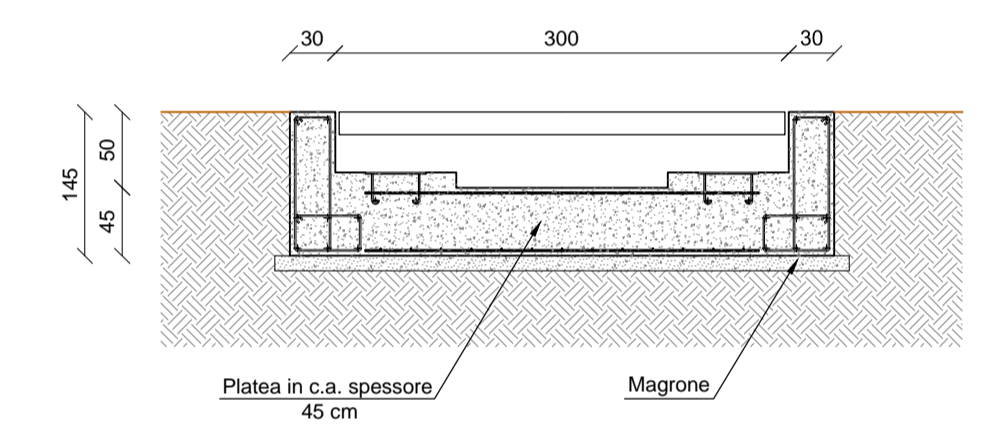
PARTICOLARE COSTRUTTIVO PESA
PIANTA
 Scala 1:50



Pianta

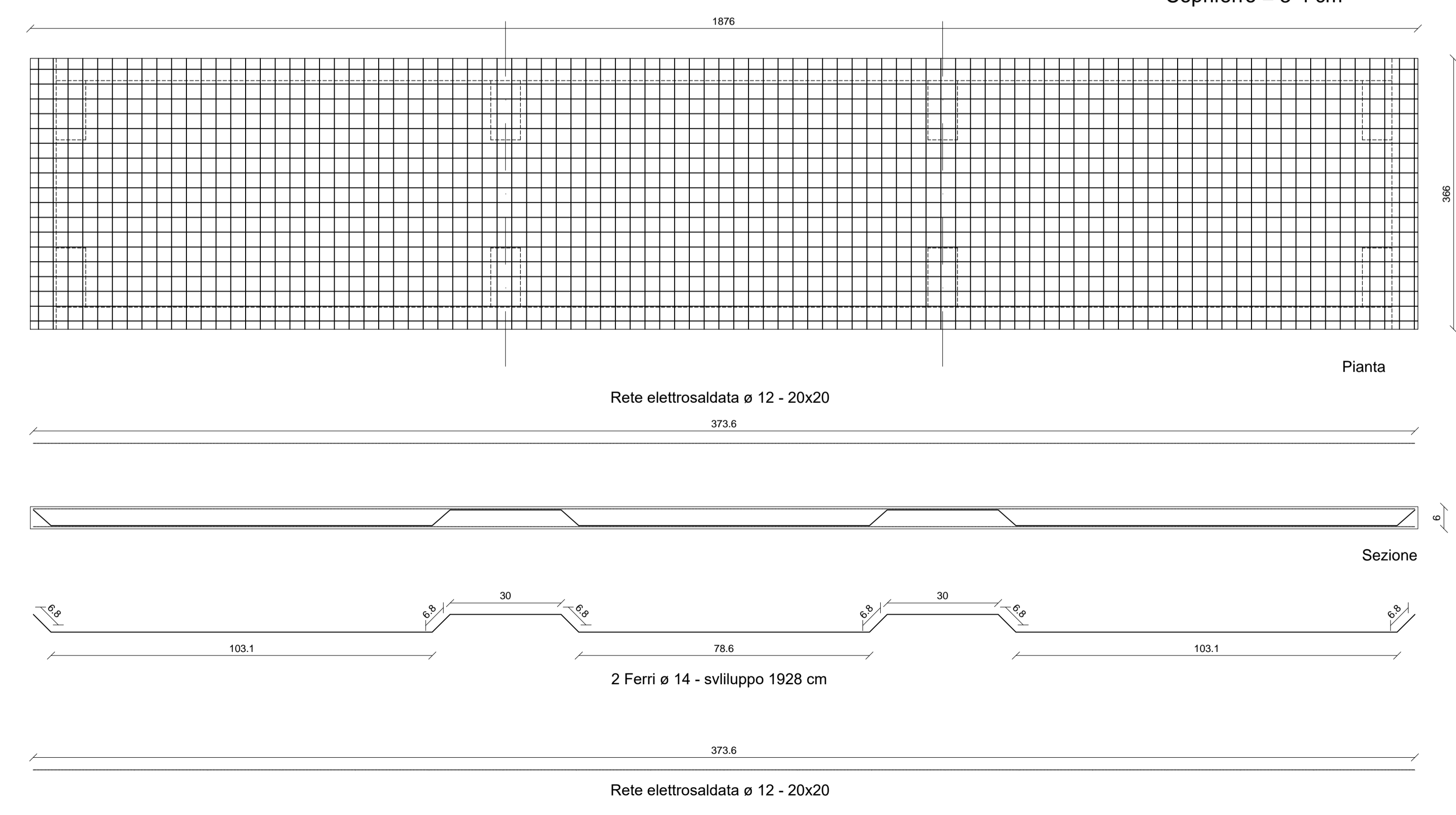


SEZIONE "A-A"
 Scala 1:50

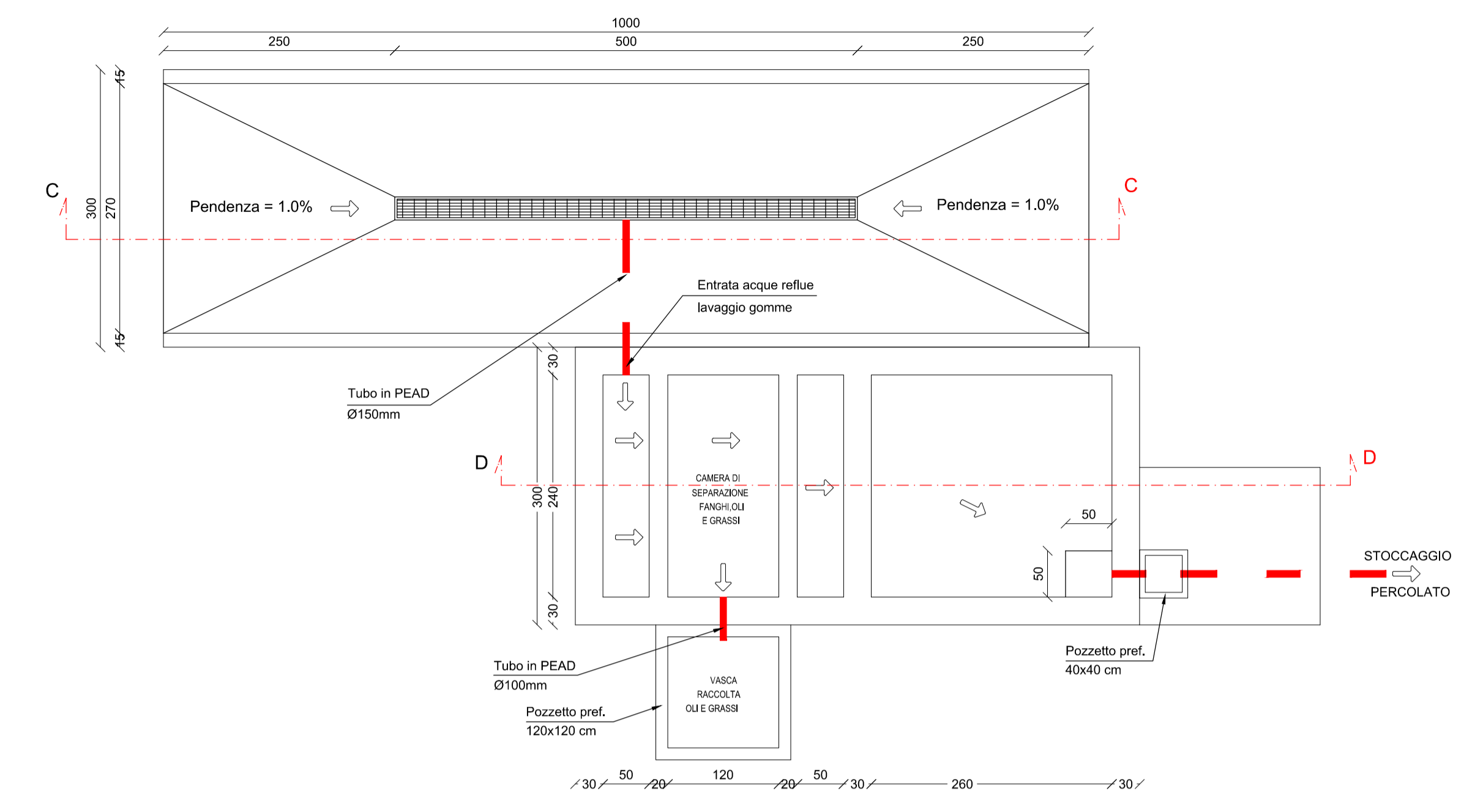


SEZIONE "B-B"
 Scala 1:50

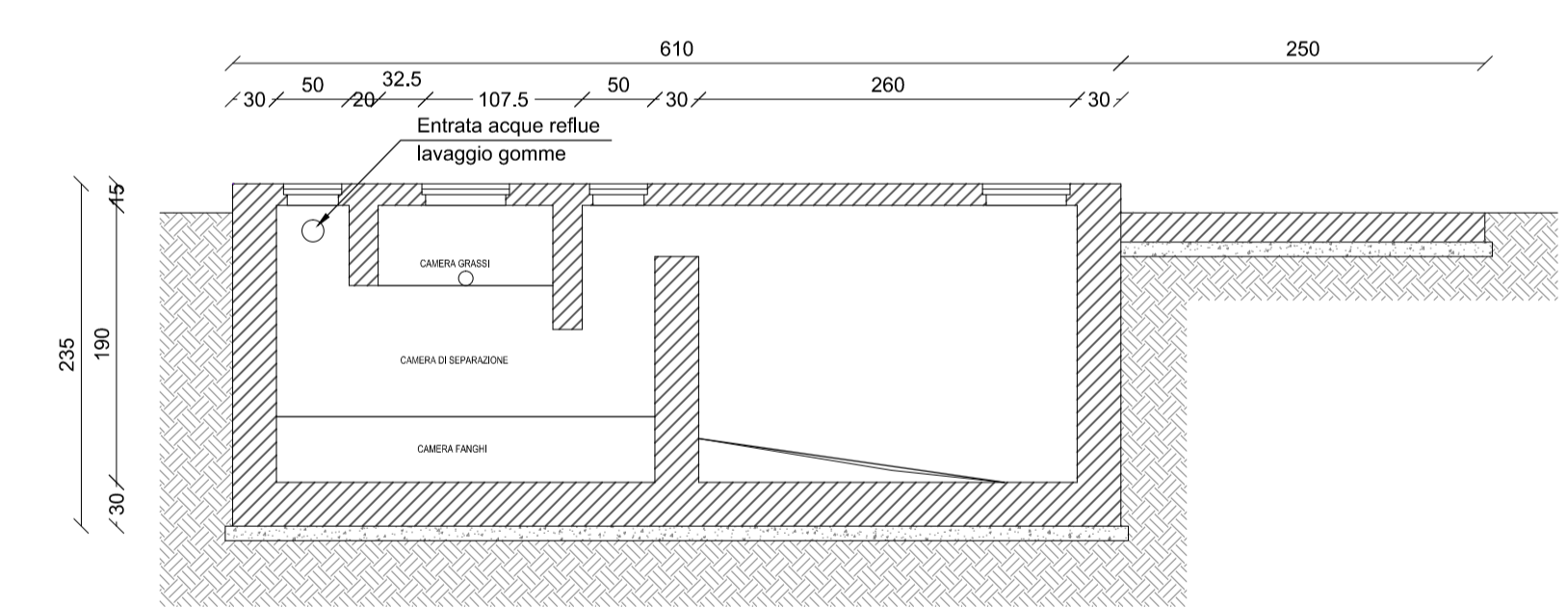
PLATEA PESA
 Scala 1:50



PARTICOLARE LAVAGGIO RUOTE
PIANTA
 Scala 1:50



SEZIONE "C-C"
 Scala 1:50



SEZIONE "D-D"
 Scala 1:50

