

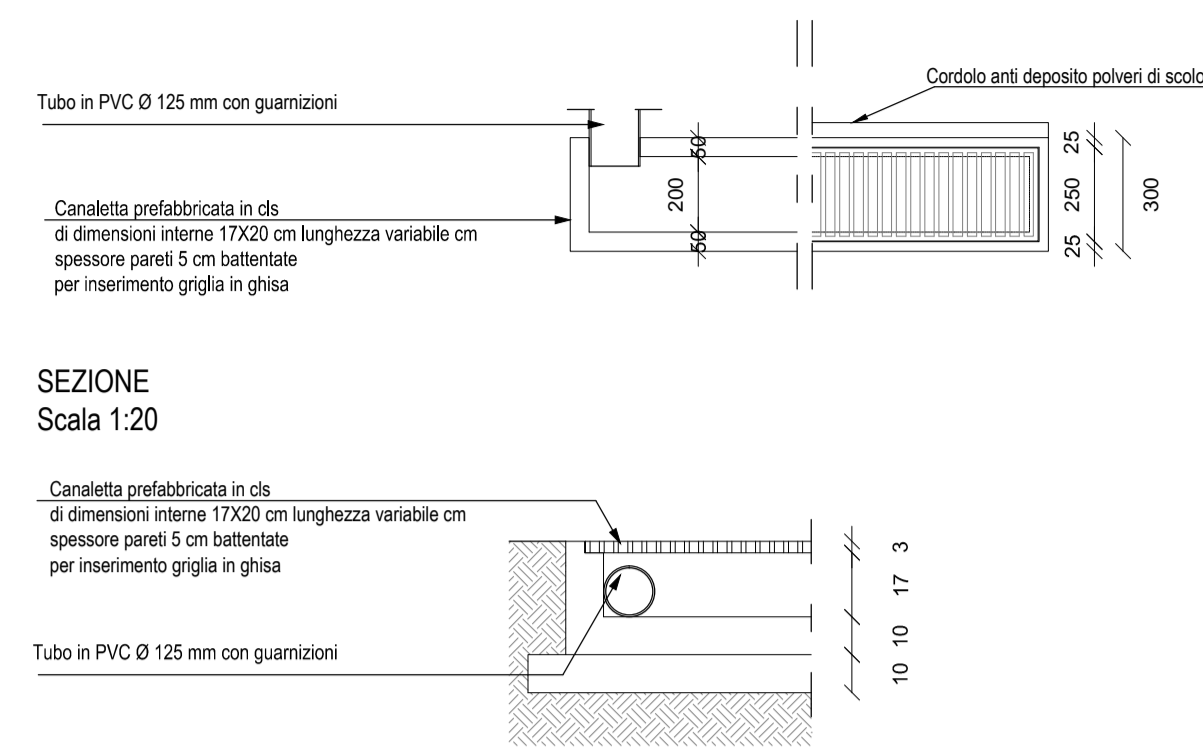
**IMPIANTO DI RECUPERO
 RIFIUTI INERTI NON PERICOLOSI**

sito in Via Serenissima - Grisignano di Zocco

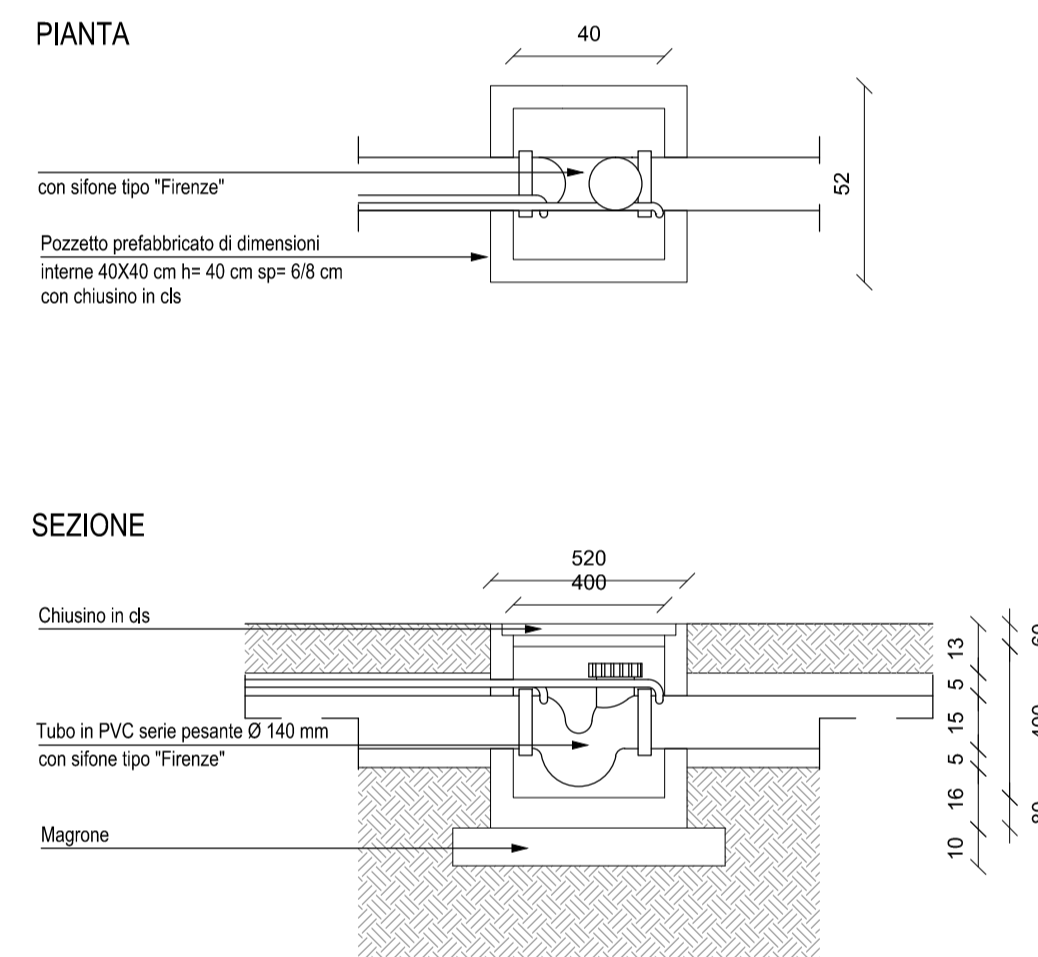
Progetto definitivo

TITOLO ELABORATO:		ELABORATO N°:	
RETE FOGNARIA: PARTICOLARI IMPIANTI DI SECONDA PIOGGIA		B 10	
PROponente:		SCALA:	
SCA.MO.TER.RECYCLING s.a.s. di Pipero Antonio Sede Legale: Via Cerge 10 - 36057 Arcugnano (VI) P.I. e C.F.: 02035540240 Tel: 0444.387249 Fax: 0444.264709		DATA: Marzo 2017	
STUDIO INCARICATO:		GRUPPO DI LAVORO:	
Dott. Alessandro Calore Consulente Ambientale		Dott.ssa Diletta GALVAGNIN Dott. Michele VINCENZI Ing. Marco SELMO	
Dott. Andrea Treu Ordine degli Architetti Pianificatori, Paesaggisti e Conservatori Provincia di Vicenza ANDREA TREU n° 1517		Ordine degli Architetti Pianificatori, Paesaggisti e Conservatori Provincia di Vicenza ANDREA TREU n° 1517	

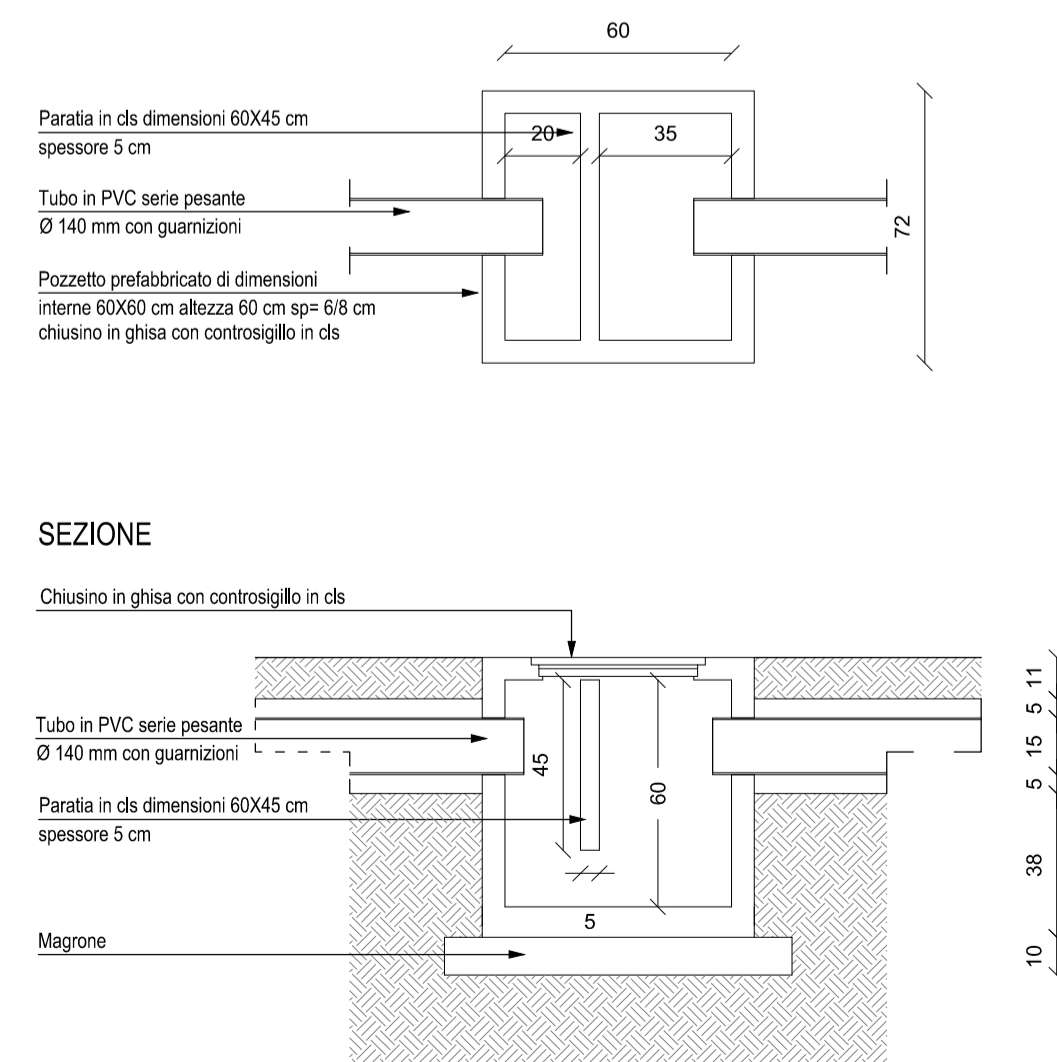
PARTICOLARE COSTRUTTIVO DELLA CANALETTA
 PIANTA
 Scala 1:20



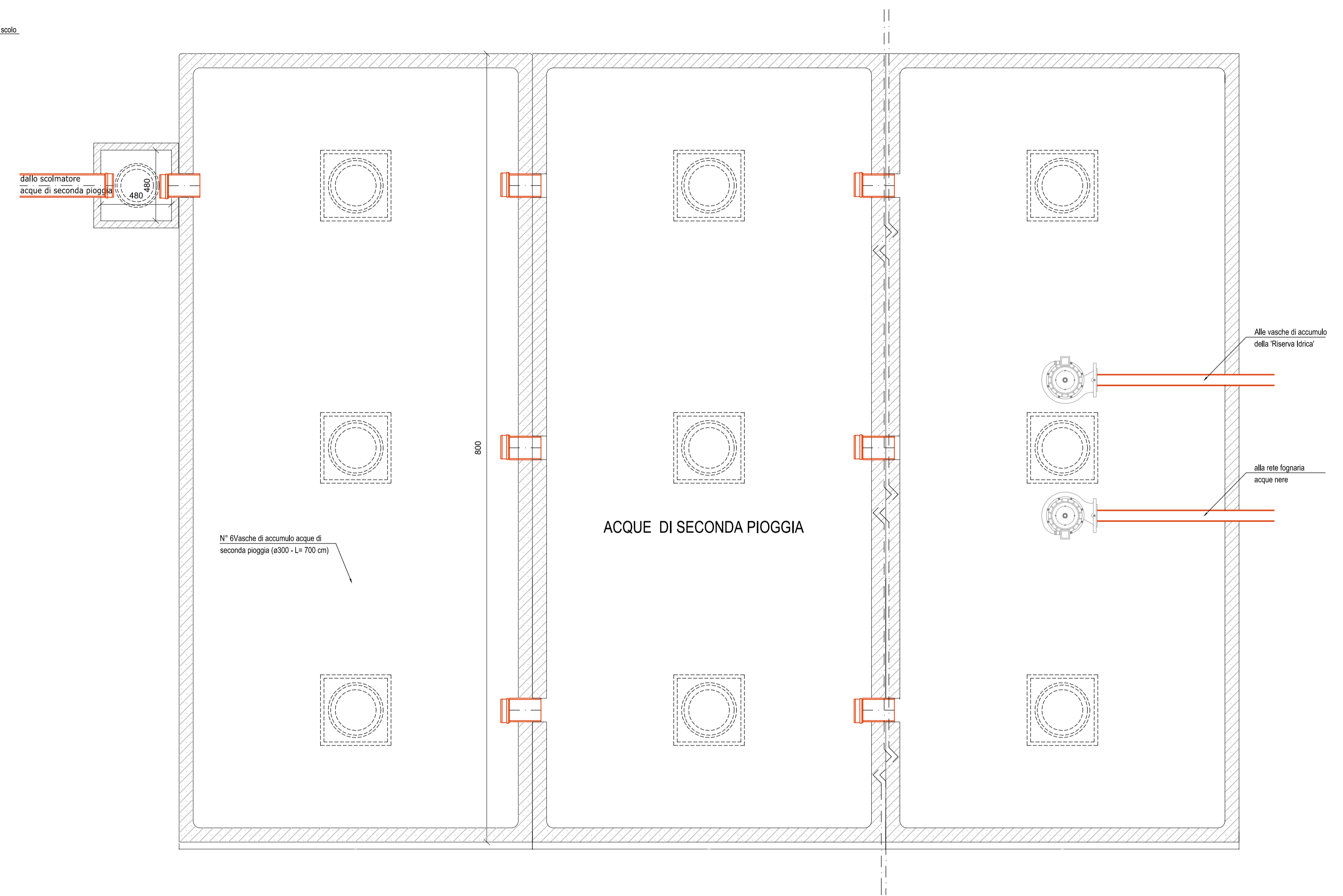
PARTICOLARE COSTRUTTIVO DEL POZZETTO ATTREZZATO CON SIFONE DI TIPO "FIRENZE"
 PIANTA
 Scala 1:20



PARTICOLARE COSTRUTTIVO DEL POZZETTO CONDENSA GRASSI
 PIANTA
 Scala 1:20



IMPIANTO TRATTAMENTO ACQUE METEORICHE PIAZZALI
 PIANTA
 Scala 1:20



SEZIONE
 Scala 1:20

