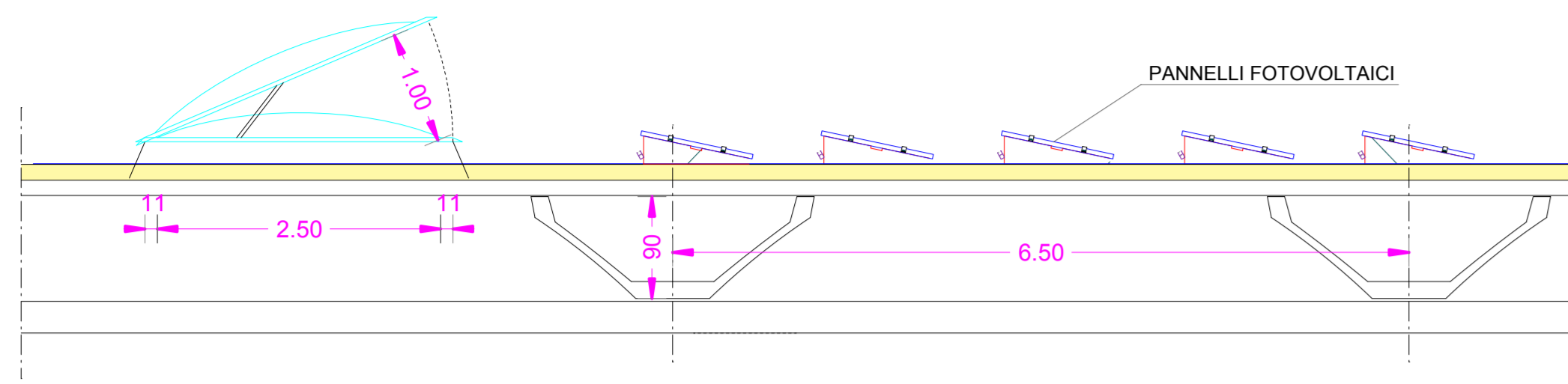
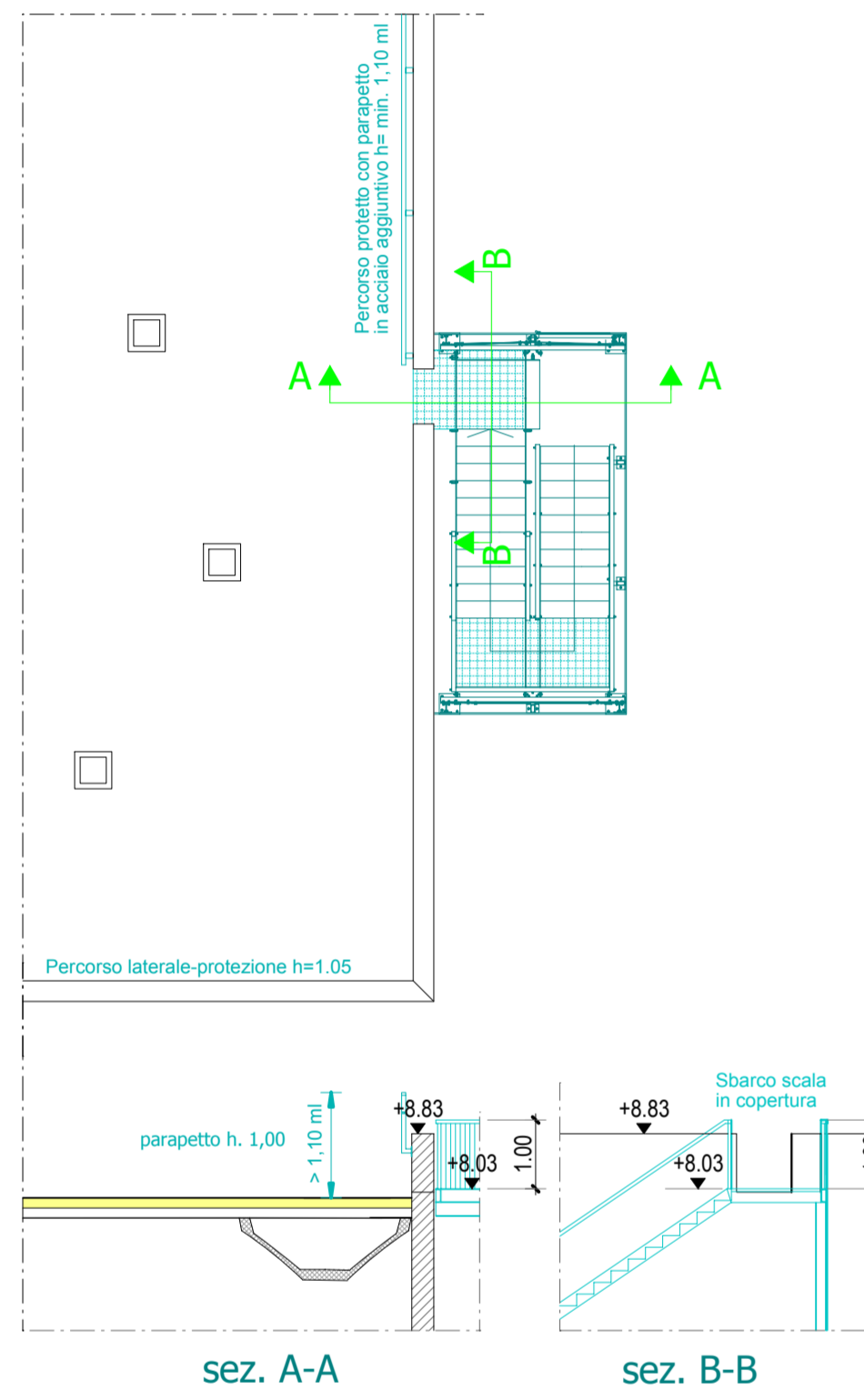


PART. POSIZIONE PANNELLI FOTOVOLTAICI IN COPERTURA sc. 1:50

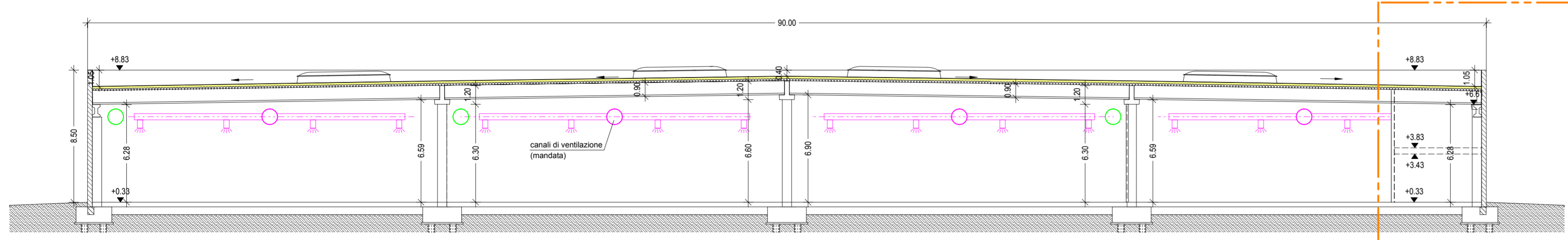
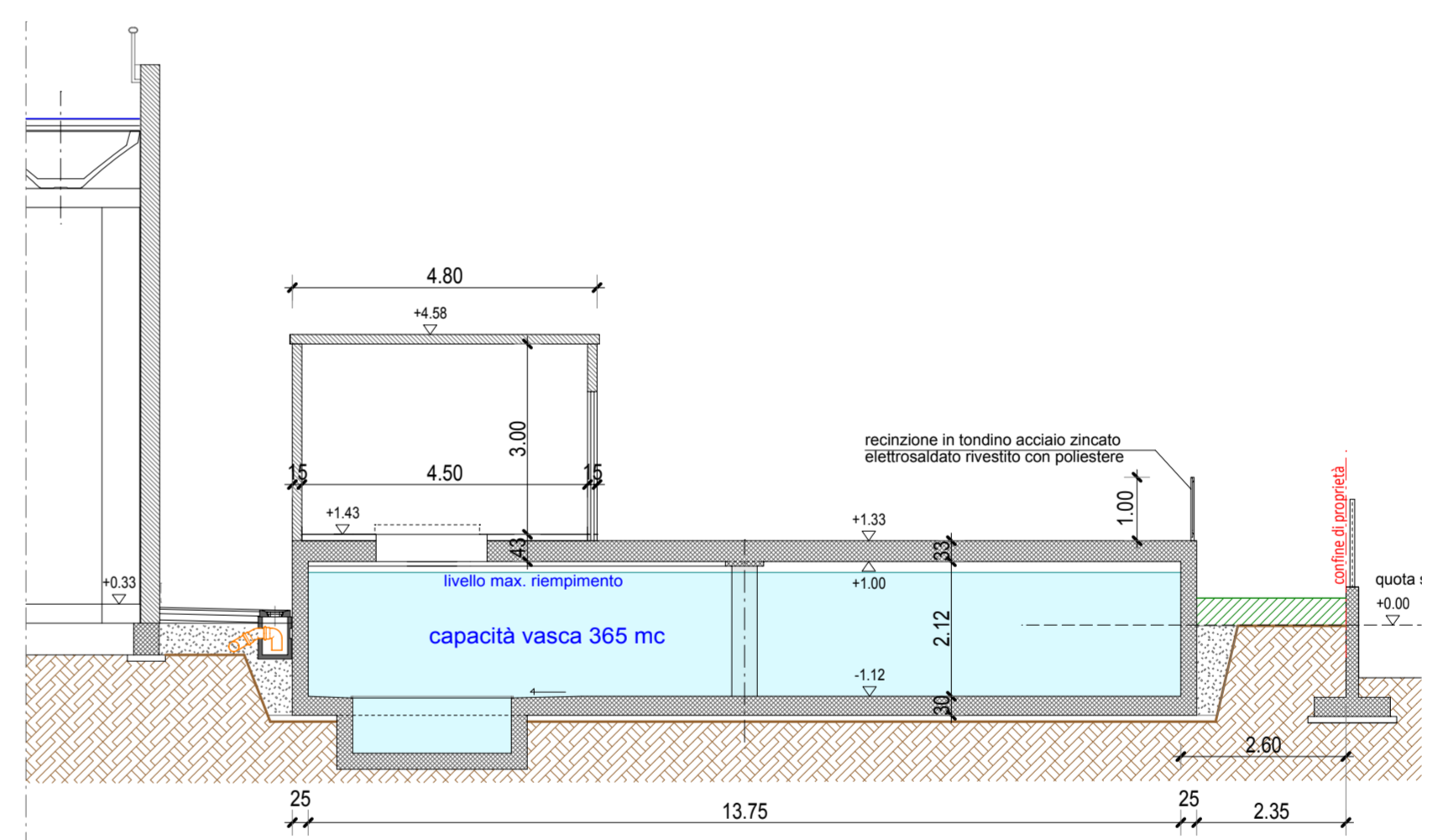
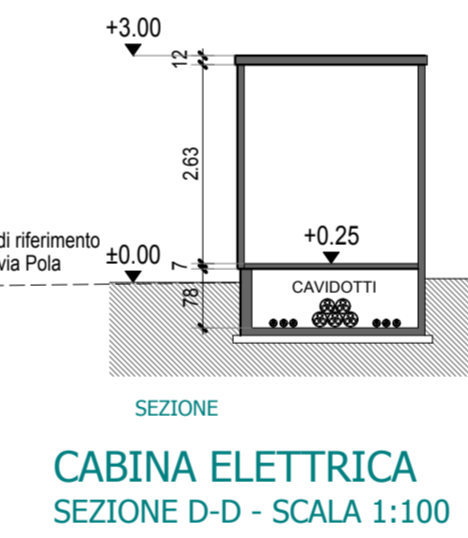
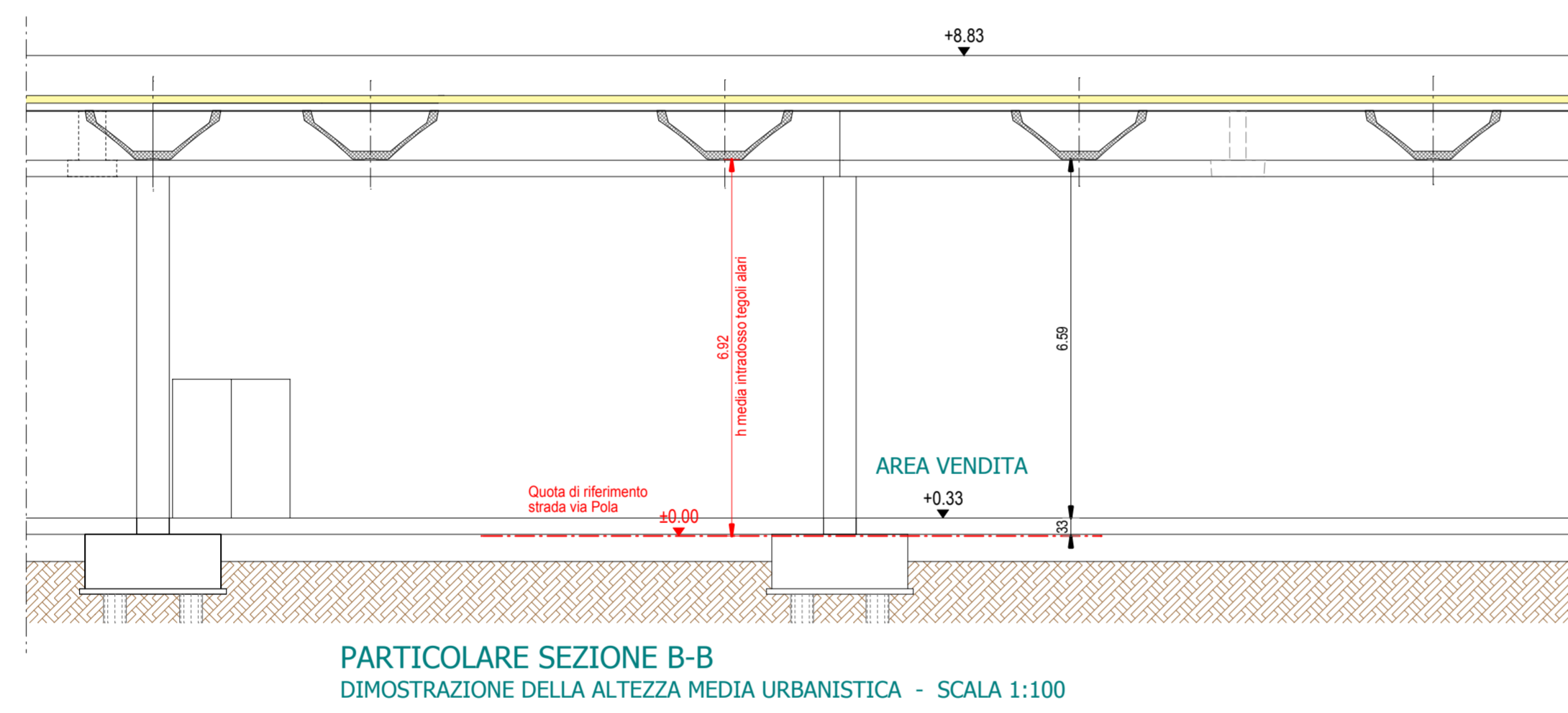
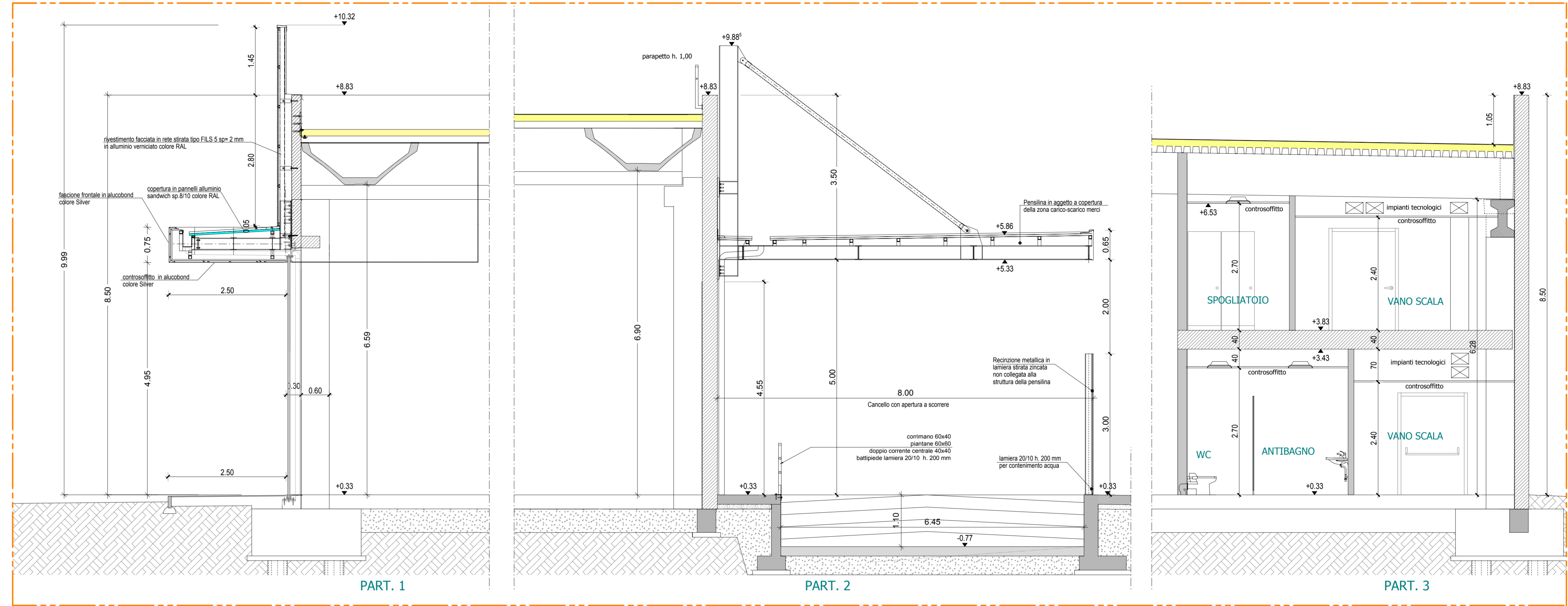


PART. 4

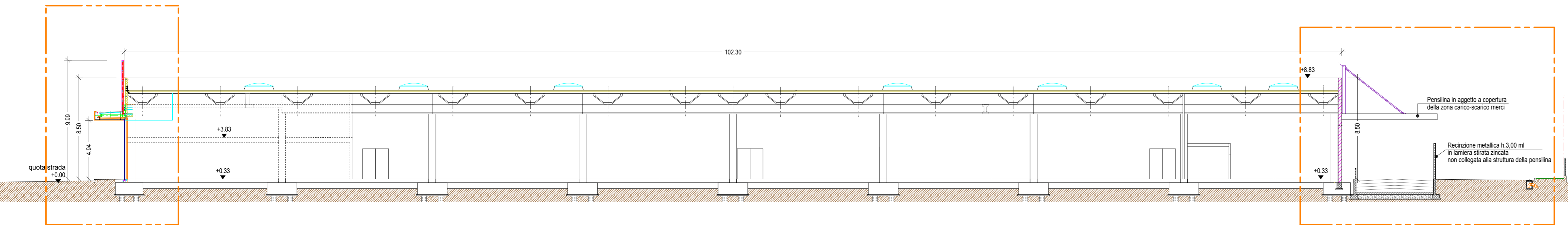
Percorso protetto per accesso alla copertura - scala 1:100



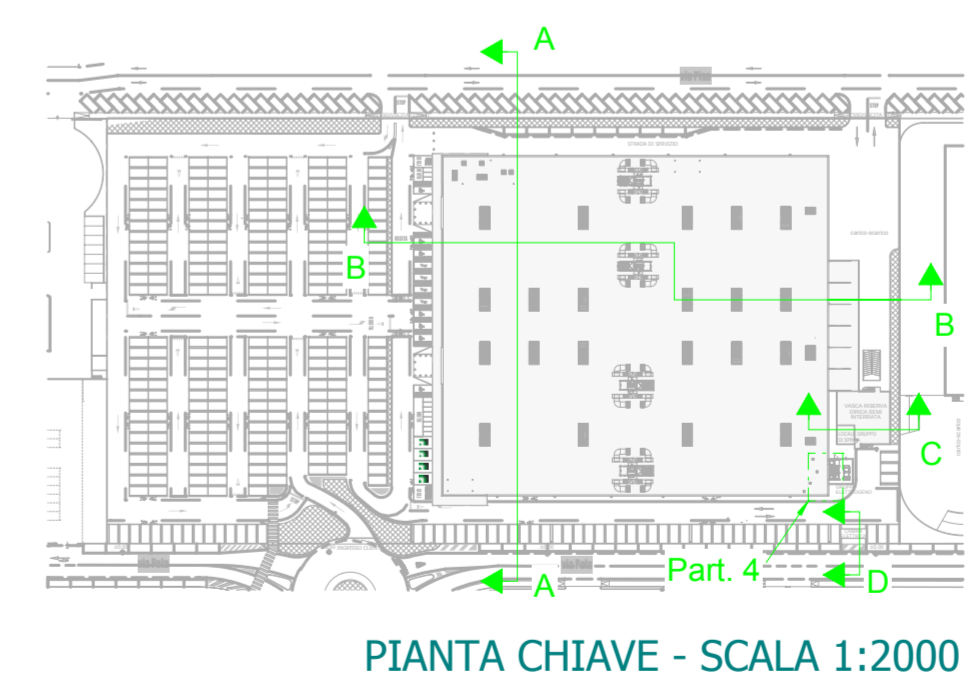
SEZIONI DETTAGLIATE SCALA 1:50



SEZIONE A-A - SCALA 1:200



SEZIONE B-B - SCALA 1:200



PIANTA CHIAVE - SCALA 1:2000

INIZIATIVE INDUSTRIALI S.p.A.

COMUNE DI TORRI DI QUARTESOLO

COSTRUZIONE DI UN EDIFICIO AD USO COMMERCIALE CON RELATIVE RECINZIONI E PASSI CARRAI IN VIA POLA DENOMINATO EDIFICIO "A"

OGGETTO: SEZIONI		TAV. N. 04
SCALA: 1:200-1:100-1:50-1:25		DATA: Maggio 2019
COMMITTENTE:		FILE: 16/03-pb373
PROGETTISTA:	DIR. LAVORI:	CALC. C.A.: