

REGIONE VENETO

PROVINCIA DI VICENZA

COMUNE DI CHIAMPO

PROGETTO DI SVOLGIMENTO CAMPAGNA MOBILE DI IMPIANTO
 RECUPERO RIFIUTI NON PERICOLOSI PRESSO IL CANTIERE DI
 DEMOLIZIONE IN VIA PACE 104, COMUNE DI CHIAMPO
 PROPRIETA' IMMOBILIARE F.D.B. SAS

Richiedente:

FURGONI CAV. EUGENIO srl

TITOLO TAVOLA:

PROGRAMMA DI CONTROLLO
ai sensi dell' art. 26 comma 7 L.R. 3/2000 e s.m.i.

ELABORATO:

4

DATA:

1 dicembre 2017

SCALA:

VARIE

STUDIO DI PROGETTAZIONE:



GIARA ENGINEERING S.R.L.
 GEOLOGIA INGEGNERIA AMBIENTE
 Via Puccini, n° 10 - 36100 VICENZA
 Tel. 0444/960757 Fax 961408
 Email: giaraeng@gmail.com
 PEC: giaraeng@pec.it

RICHIEDENTE:



Furgoni Cav. Eugenio S.r.l.
 Via Roma n.27
 36070 CRESPADORO (VI)
 P.IVA C.F. 01963650245
 Tel. 0444/429032

I PROGETTISTI:

dott. Giuseppe Franco Darteni
 geologo

ing. Piero Darteni
 ingegnere

DATA:

1 dicembre 2017

REVISIONE:

Prima emissione

DESCRIZIONE:

Progetto campagna mobile

INDICE

1. PREMESSA	3
2. INQUADRAMENTO AREA DELLA CAMPAGNA DI ATTIVITÀ	4
3. SOGGETTI INTERESSATI ALL'INTERVENTO	6
4. DATI SPECIFICI INERENTI ALL'ATTIVITÀ	7
4.1. Caratteristiche dell'impianto	7
5. GESTIONE DEI RIFIUTI E DELLA MATERIA PRIMA SECONDARIA	9
5.1. Rifiuti oggetto dell'attività	9
5.1.1. Analisi rifiuti in ingresso all'impianto mobile	9
5.2. Rifiuti prodotti dall'attività	10
5.2.1. Analisi rifiuti in uscita dal cantiere	11
5.3. Materie prime secondarie	12
5.3.1. Riutilizzo della Materia Prima Secondaria	12
5.3.2. Analisi ambientali e prestazionali sulla MPS	12
6. MODALITÀ GESTIONALE DELL'IMPIANTO	13
6.1. Disposizione cantiere	13
6.2. Modalità operative	15
6.3. Operatori dell'impianto	16
7. MANUTENZIONI DELL'IMPIANTO	16
8. CONTROLLI AMMINISTRATIVI	17
9. CONTROLLI AMBIENTALI	17
10. RESPONSABILE DEL PROGRAMMA DI CONTROLLO	18

1. Premessa

Il presente documento costituisce il Programma di controllo relativo ad una campagna di attività di recupero rifiuti non pericolosi mediante impianto mobile da realizzare in Comune di Chiampo (VI) .

L'impianto mobile è l'impianto autorizzato con D.G.R.V. n°662 del 20/03/2007 e successivi rinnovi di proprietà della ditta Furgoni Cav. Eugenio srl. L'impianto ha una produzione media giornaliera definita in base alla funzionalità del frantoio nell'ambito dell'operatività di cantiere pari a 140 t/h. Si rientra quindi nei presupposti di cui all'art. 26 comma 7 della L.R. n. 3/2000 e s.m.i.: .
"Per tutti gli impianti di smaltimento e di recupero di rifiuti con potenzialità superiore a 100 tonnellate al giorno... dovrà essere approvato in sede di rilascio del provvedimento di autorizzazione da parte della provincia un programma di controllo per garantire che:

- a) tutte le sezioni impiantistiche assolvano alle funzioni per le quali sono progettate in tutte le condizioni operative previste;*
- b) vengano adottati tutti gli accorgimenti per ridurre i rischi per l'ambiente ed i disagi per la popolazione;*
- c) venga assicurato un tempestivo intervento in caso di imprevisti;*
- d) venga garantito l'addestramento costante del personale impiegato nella gestione;*
- e) venga garantito l'accesso ai principali dati di funzionamento nonché ai risultati delle campagne di monitoraggio.*

I rifiuti sottoposti a recupero sono originati dalla demolizione selettiva di un fabbricato produttivo-residenziale in stato di abbandono di proprietà della Immobiliare F.D.B. S.a.s. di Dalla Barba Renato & C., del sig. Dalla Barba Renato e del sig. Dalla Barba Stefano.

Nel seguito saranno affrontati tutti gli aspetti relativi al controllo delle fasi di gestione della campagna di recupero di rifiuti non pericolosi proposta dalla ditta Furgoni Cav. Eugenio S.r.l., come indicato dalla D.G.R.V. n.499 del 04 Marzo 2008 di cui alla presente Comunicazione art. 208 comma 15 D. lgs. 152/06.

In particolare vengono definiti i parametri da controllare, le frequenze e le procedure di campionamento dei rifiuti da trattare, e successivamente delle materie prime secondarie originate dal trattamento, e la gestione dell'impianto e dei sistemi ambientali costruiti a presidio dell'area.

2. Inquadramento area della campagna di attività

L'area destinata alla campagna in oggetto, effettuata con l'ausilio di impianto mobile di recupero di rifiuti non pericolosi, ricade nel Comune di Chiampo, in Via Pace n.104 (Strada Provinciale n. 31 "Valdichiampo") sull'area di proprietà della Immobiliare F.D.B. S.a.s. di Dalla Barba Renato & C., del sig. Dalla Barba Renato e del sig. Dalla Barba Stefano in Via Pace.

La campagna sarà svolta sull'area catastalmente individuata al Foglio n. 9 Mappali 834-836-837-844 del catasto del Comune di Chiampo.

Si allega corografia ed estratto catastale con indicati i limiti del cantiere.



Figura 1 : Corografia 1:25.000

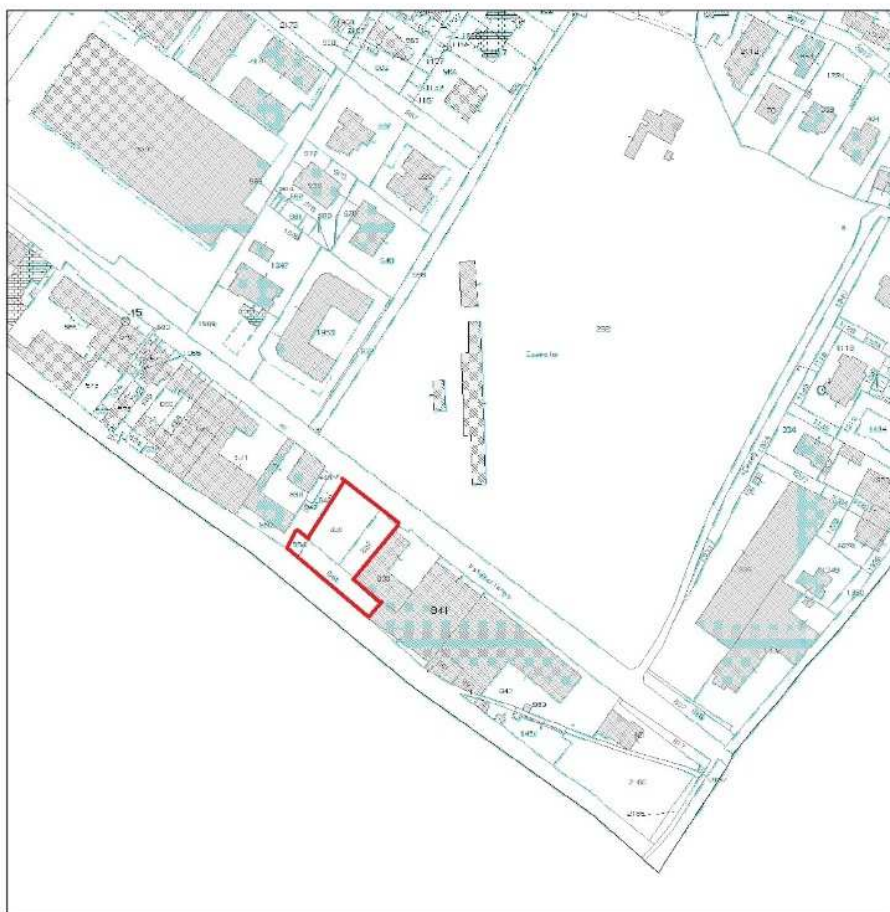


Figura 2 : Estratto catastale 1:2000

La **superficie** dell'area F.D.B. Sas è di circa **1.500 metri quadri**.
Si riporta immagine con i limiti del cantiere.



Figura 3: Localizzazione area d'intervento (Fonte Googlemaps)

3. Soggetti interessati all'intervento

Proprietari dell'area:

Immobiliare F.D.B. S.a.s. di Dalla Barba Renato & C.

Sede legale: Via Lago di Fimon n°17 – 36072 Chiampo (VI) C.F. 00151930245

Dalla Barba Renato

Residente in via Cima Campodavanti , 72/B – 36072 CHIAMPO (VI) C.F. DLLRNT64L16F464Q

Dalla Barba Stefano

Residente in via Cima Campodavanti , 72/a – 36072 CHIAMPO (VI) C.F. DLLSFN68T18C605X

Ditta Proponente dell'intervento e proprietaria dell'impianto mobile:

Furgoni Cav. Eugenio S.r.l.

Sede Legale : Via Roma, 27 – 36070 CRESPADORO (VI) C.F. e P.IVA 01963650245

Iscrizione Albo Gestori Ambientali cat. 2-bis n. VE03425 del 30/05/2007 (prot. n. 11968/2007)

Autorizzazione impianto mobile:

Deliberazione della Giunta Regione Veneto n°662 del 20/03/2007

Rinnovo autorizzazione all'esercizio provvedimento n° 43 del 20/03/2012 della Provincia di Vicenza

Rinnovo autorizzazione all'esercizio provvedimento n° 212 del 14/12/2016 della Provincia di Vicenza.

4. Dati specifici inerenti all'attività

4.1. Caratteristiche dell'impianto

La campagna di recupero rifiuti da demolizione avverrà mediante l'utilizzo del frantoio mobile modello FUEGO F100C matricola 06016 prodotto dalla ditta GASPARIN OMG di Trevignano (TV), autorizzato con Deliberazione della Giunta Regione Veneto n°662 del 20/03/2007 e successivo rinnovo autorizzazione all'esercizio provvedimento n° 43 del 20/03/2012 della Provincia di Vicenza e rinnovo autorizzazione all'esercizio provvedimento n° 212 del 14/12/2016 della Provincia di Vicenza.

I rifiuti autorizzati da trattare e quindi recuperare hanno i seguenti codici CER :

17 01 01 (cemento); 17 01 02 (Mattoni); 17 01 03 (mattonelle e ceramiche); 17 01 07 (miscugli o scorie di cemento, mattoni, mattonelle e ceramiche, diversi da quelli di cui alla voce 170106); 17 08 02 (materiali di costruzione a base di gesso, diversi da quelli di cui alla voce 170801); 17 09 04 (rifiuti misti dell'attività di costruzione e demolizione, diversi da quelli di cui alla voce 170901, 170902 e 170903)

La modalità di recupero autorizzata è l'Operazione R5 ai sensi dell'Allegato C parte Quarta D. lgs. 152/06: Riciclaggio/recupero di altre sostanze inorganiche (è compresa la pulizia risultante in un recupero del suolo e il riciclaggio dei materiali da costruzione inorganici).

L'impianto FUEGO F100C preposto all'intervento è un frantoio mobile su cingoli adatto per la frantumazione di diverse tipologie di materiali dalle rocce da cava fino ad arrivare ai rifiuti da demolizioni edili, avente una potenzialità nominale pari a 220 t/h.

Caratteristiche e dimensioni dell'impianto mobile (dalla scheda tecnica):

Disegni costruttivi macchina :

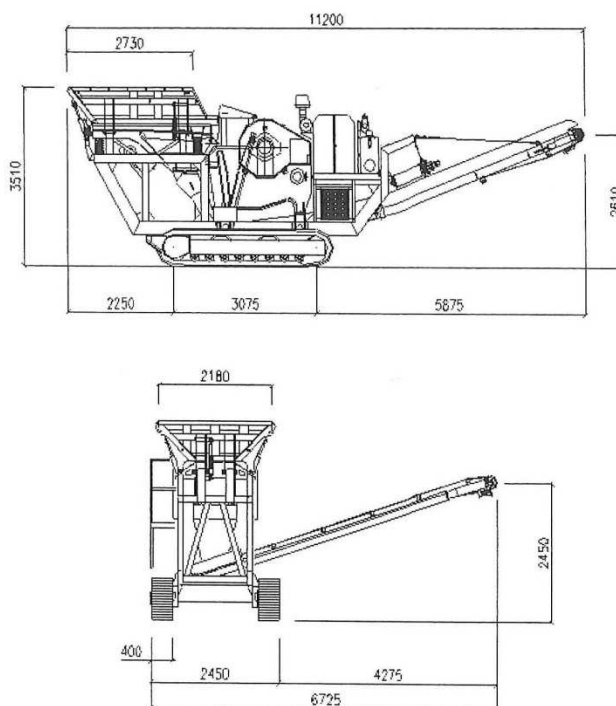


Figura 4: caratteristiche impianto Fuego F100 C, Gasparini srl

CARATTERISTICHE TECNICHE

-Frantoio a mascelle con regolazione idraulica	-Modello : F100 -Bocca di carico : 1000x600 mm. -Mascella fissa dentata altezza 1100 mm. -Mascella mobile dentata altezza 1350 mm. -Regolazione scarico : 20 + 150 mm.
-Tramoggia di carico con cilindri oleodinamici ribaltamento sponde	-Larghezza : 2200 mm. -Lunghezza : 3000 mm. -Capacita' : 4 m ³
-Alimentatore vibrante tipo "Grizzly"	-Larghezza : 800 mm. -Lunghezza : 2600 mm.
-Motorizzazione	-Motore turbo diesel 6 cilindri -Potenza : 127 Kw / 170 Hp
-Nastro trasportatore principale	-Modello : 0.8 x 8.2 -Larghezza : 800 mm. -Lunghezza : 8200 mm.
-Carro cingolato	-Larghezza soles : 400 mm. -Interasse ruote carro : 3075 mm. -Larghezza totale carro : 2450 mm. -Impianto abbattimento polveri a nebulizzazione acqua -Pompa travaso gasolio
-Produzione oraria	-220 Ton/h
-Peso totale (senza optionals)	-Kg. 26.000
-Dimensioni	-11200x3500x4500 mm. in fase di lavoro -9000x3000x2450 mm. in fase di trasporto con tn ripieghevole
-Separatore magnetico a nastro	
-Radiocomando (Start/Stop : alimentatore vibrante , cingoli)	
-Nastro trasportatore principale ripieghevole idraulicamente	
-Nastro trasportatore laterale per materiale sottogriglia mod. 0.50 x 6	
-Pompa per impianto abbattimento polveri	

5. Gestione dei Rifiuti e della Materia Prima Secondaria

5.1. Rifiuti oggetto dell'attività

I rifiuti oggetto dell'attività sono i materiali inerti provenienti dalla demolizione già effettuata e con deposito temporaneo in sito di n° 3 fabbricati in Via Pace 104, di cui n.1 ad uso produttivo e n.2 ad uso residenziale. La demolizione ha interessato solo le strutture fuori terra, mantenendo invariate le pavimentazioni preesistenti.

La copertura esterna, parte in eternit e parte in laterizio è già stata oggetto di bonifica e smaltimento nel 2015.

In sede di demolizione, in data 5 settembre 2017, non si sono ravvisate altre criticità ai sensi del paragrafo 6.1 della DGRV n. 1773/2012 (demolizione selettiva).

I materiali frantumati sono stati raccolti sul sito, in quanto è pavimentato e dotato di rete di raccolta delle acque di dilavamento (in passato delle acque di processo) e allaccio alla fognatura industriale esistente entro l'area, in gestione ad Acque del Chiampo SpA.

La **quantità prevista di rifiuto** da recuperare, da un calcolo viene stimato in circa **1.700,00 m³**, che tenuto conto di un fattore di conversione di 1,5 ton/m³ corrispondono a circa **2.550,00 tonnellate**.

Si riportano i quantitativi di rifiuto da trattare, suddiviso per codici CER, che sarà oggetto dell'attività di recupero (R5) da parte dell'impianto mobile:

CER	DESCRIZIONE	QUANTITA' PREVISTE
17.01.01	CEMENTO	127,5 ton (5%)
17.01.02	MATTONI	127,5 ton (5%)
17.01.07	MISCUGLIE O SCORIE DI CEMENTO, MATTONI, MATTONELLE E CERAMICHE DIVERSI DA QUELLI DI CUI ALLA VOCE 17.01.06	2.040,00 ton (80%)
17.09.04	RIFIUTI MISTI DELL'ATTIVITA' DI COSTRUZIONE E DEMOLIZIONE, DIVERSI DA QUELLI DI CUI ALLA VOCE 17.09.01; 17.09.02; 17.09.03.	255,00 ton (10%)

Tali quantità sono chiaramente indicative e potranno variare nel corso della campagna esecutrice anche in base alla capacità di selezionare meccanicamente le tipologie di materiali (pezzi di plinti/travi piuttosto che resti di muratura in laterizio).

5.1.1. Analisi rifiuti in ingresso all'impianto mobile

Gli edifici produttivi sono stati oggetto di analisi preliminari di caratterizzazione da parte del laboratorio specializzato ECAM RICERT srl di Monte di Malo (VI) nel 2015, mediante prelievo di un campione medio delle murature (campione B1 PARETE) e delle pavimentazioni (campione B2 PAVIMENTO) presenti. I campioni, prelevati dai tecnici del laboratorio in data 02/03/2015, sono stati classificati come RIFIUTO SPECIALE NON PERICOLOSO, CER 170904.

Sono state successivamente demolite solo le strutture fuori terra (pareti, tramezzi, murette), a cui faceva riferimento il rapporto di prova ECAM RICERT del Campione B1 PARETE: n. 15-1432-001 del 20/03/2015 (in allegato alla relazione tecnica Elaborato n.2).

I rifiuti provenienti dalla demolizione selettiva, e depositati in sito, prima del loro effettivo avvio all'operazione R5 di recupero nell'impianto mobile verranno campionati ed analizzati secondo le seguenti modalità:

- La classificazione delle tipologie di rifiuto in ingresso all'impianto riguarderà le tipologie con codici a specchio (CER 170107; 170904) per la determinazione di non pericolosità;
- I rifiuti privi di codice a specchio sono per definizione non pericolosi;
- La classificazione verrà effettuata con la caratterizzazione chimico-fisica sul rifiuto tal quale, secondo le norme UNI 10802/2013,
- Il campionamento dei rifiuti dovrà essere effettuato in modo da essere rappresentativo della composizione media della massa stessa, ovvero dovrà essere composto di un numero di aliquote di rifiuti sufficientemente significativa ai fini della rappresentatività dei rifiuti trattati; Ai sensi della D.G.R.V. 1773 del 28/08/2012 le operazioni di campionamento saranno condotte dai tecnici del laboratorio incaricato;
- Data la quantità di rifiuto prodotto dalle demolizioni, complessivamente pari a 1.700 m³ (<3.000 m³), sarà effettuato un campione per ogni tipologia pari a n. 2 campioni: n.1 campione CER 170107; n.1 campione CER 170904;
- Le analisi saranno effettuate da laboratorio accreditato secondo la UNI EN ISO 17025, o metodi validati internamente, seguendo norme internazionali riconosciute; in prima istanza viene indicato il laboratorio ECAM RICERT SRL di Viale del Lavoro 6, Monte di Malo (VI). Le analisi saranno condotte con metodiche standard o validate a livello nazionale, comunitario o internazionale;
- Il set di analisi minimo, a meno di evidenze di particolari contaminazioni, è quello indicato nell'Allegato A Paragrafo 11 alla D.G.R.V. 1773 del 28/08/2012.

5.2. Rifiuti prodotti dall'attività

Dall'attività di trattamento, frantumazione e selezione dei rifiuti inerti di demolizione, potranno prodursi le seguenti tipologie di rifiuti speciali che saranno avviate a recupero/smaltimento in impianti autorizzati in conformità con le vigenti normative (adempimenti da art. 189, 190, 193 del D. lgs. 152/2006 e s.m.i.):

CER	DESCRIZIONE	PRODUZIONE:
17.02.01	LEGNO	Da selezione meccanica prima del trattamento
17.02.02	VETRO	Da selezione meccanica prima del trattamento
17.02.03	PLASTICA	Da selezione meccanica prima del trattamento
17.04.01	RAME, BRONZO, OTTONE	Da selezione meccanica prima del trattamento
17.04.05	FERRO E ACCIAIO	Da selezione meccanica prima del trattamento
17.04.11	CAVI DIVERSI DA QUELLI DI CUI ALLA VOCE 170410	Da selezione meccanica prima del trattamento
19.12.02	METALLI FERROSI	Da trattamento meccanico dei rifiuti

Tali rifiuti non pericolosi saranno stoccati separatamente in base al CER di identificazione all'interno di cassoni opportunamente identificati posti nell'area, secondo l'elaborato di Layout allegato, oppure a cumulo sul piazzale pavimentato (nel caso del CER 170405), con carico diretto sul mezzo di trasporto.

Il loro avvio a recupero/smaltimento avverrà a riempimento del relativo cassone, e al termine della campagna di recupero dei rifiuti di demolizione.

Gli impianti individuati in prima istanza come destinatari dei rifiuti prodotti sono:

- FUTURA S.r.l. Sede generale: Via Marosticana 237 36031 DUEVILLE (VI); Impianto: Via Lungochiampo 113 e 113/A - 36054 Montebello Vicentino (VI)
- TUROSSI ENEA Commercio Rottami Ferrosi, Via Marcabella n.1192- 37040 Zimella (VR)

I prodotti ottenuti dall'attività di recupero dei rifiuti di demolizioni non rispondenti ai requisiti come materia prima secondaria (si veda paragrafo seguente). saranno anch'essi gestiti come rifiuti, e condotti a centri autorizzati per il loro definitivo recupero/smaltimento, con il codice:

CER	DESCRIZIONE	PRODUZIONE:
19.12.12	ALTRI RIFIUTI (COMPRESI MATERIALI MISTI) PRODOTTI DAL TRATTAMENTO MECCANICO DEI RIFIUTI, DIVERSI DA QUELLI DI CUI ALLA VOCE 191211	Da trattamento meccanico dei rifiuti

5.2.1. Analisi rifiuti in uscita dal cantiere

I rifiuti provenienti dalla demolizione selettiva o dal trattamento del rifiuto nell'impianto, posti su cassone scarrabili, prima del loro effettivo avvio ad impianti autorizzati esterni di recupero o smaltimento verranno campionati ed analizzati secondo le seguenti modalità:

- La classificazione delle tipologie di rifiuto in uscita all'impianto riguarderà le tipologie con codici a specchio (codici CER 170411; 191212) per la determinazione di non pericolosità;
- I rifiuti privi di codice a specchio sono per definizione non pericolosi;
- La classificazione verrà effettuata con la caratterizzazione chimico-fisica sul rifiuto tal quale, secondo le norme UNI 10802/2013,
- Il campionamento dei rifiuti dovrà essere effettuato in modo da essere rappresentativo della composizione media della massa stessa, ovvero dovrà essere composto di un numero di aliquote di rifiuti sufficientemente significativa ai fini della rappresentatività dei rifiuti trattati; Ai sensi della D.G.R.V. 1773 del 28/08/2012 le operazioni di campionamento saranno condotte dai tecnici del laboratorio incaricato;
- Il set di analisi minimo è quello indicato nell'Allegato A Paragrafo 11 alla D.G.R.V. 1773 del 28/08/2012 con l'aggiunta delle sostanze pericolose indicate nel codice a specchio relativo al CER in esame; ad ogni modo in base alla tipologia e alle informazioni in merito all'utilizzo del fabbricato produttivo demolito il set di analisi sarà stabilito con i tecnici specializzati del laboratorio incaricato (o del laboratorio di riferimento richiesto dall'impianto di ricevimento del rifiuto);

5.3. Materie prime secondarie

L'impianto mobile di proprietà garantisce l'ottenimento di Materia Prima Secondaria (MPS) con caratteristiche conformi all'allegato C della Circolare del Ministero dell'Ambiente e della Tutela del Territorio 15 Luglio 2005, n. UL/2005/5205.

Le MPS sono costituite da Aggregato riciclato conforme alle caratteristiche prestazionali tecniche degli aggregati riciclati descritti nella Circolare suddetta.

Le verifiche di compatibilità ambientale sono effettuate mediante esecuzione del test di cessione previsto in allegato 3 del D.M. 05/02/1998, come modificato con D.M. 186/2006 e verifica del rispetto dei limiti.

5.3.1. Riutilizzo della Materia Prima Secondaria

Tutti i rifiuti inerti di demolizione dell'area in Via Pace 104 verranno convertiti in un riciclato idoneo all'utilizzo come rilevato nell'ambito del progetto autorizzato di "Riempimento a sostegno del muro attualmente in precarie condizioni in attesa di un rifacimento futuro" (Arch. Forti, 28.04.2016) per la sicurezza idraulica dell'argine sinistro del T. Chiampo, come da Autorizzazione idraulica n. 253158 in data 29/06/2016 del Genio Civile di Vicenza, e per il livellamento dell'area.

Tale riciclato secondo il progetto deve avere "granulometria pari o inferiore a 10÷15 cm di diametro".

Operativamente il materiale MPS frantumato delle dimensioni idonee al progetto di riutilizzo sarà depositato nei pressi dell'impianto, sulla pavimentazione esistente, che possiede una rete di caditoie e canalette di raccolta e invio alla fognatura industriale, presente in sito, in attesa della caratterizzazione chimico fisica di verifica.

I cumuli del materiale trattato da analizzare saranno segnalati da adeguata cartellonistica.

Le eccedenze, dopo la caratterizzazione, valutate in circa di 550 mc pari a 825 ton, rimarranno a disposizione della proprietà Immobiliare F.D.B. Sas, che ne prevede il riutilizzo come sottofondazione per la costruzione di un parcheggio in Via Torino a Chiampo (VI). In attesa dei necessari permessi edilizi l'MPS eccedente rimarrà temporaneamente nell'area ricomposta del cantiere di campagna mobile.

5.3.2. Analisi ambientali e prestazionali sulla MPS

Il materiale ottenuto, per poter essere classificato come Materia Prima Secondaria ed essere quindi riutilizzato in sito, dovrà possedere obbligatoriamente entrambi i seguenti requisiti:

- 1) Caratteristiche conformi all'allegato C della Circolare del Ministero dell'Ambiente e della Tutela del Territorio 15 Luglio 2005, n. UL/2005/5205
- 2) Eluato del test di cessione conforme a quanto previsto in allegato 3 del D.M. 05/02/1998 e s.m.i.

Il materiale frantumato in uscita dall'impianto mobile, depositato presso l'impianto, verrà verificato secondo le seguenti modalità:

- Esecuzione di verifica delle caratteristiche prestazionali di cui all'Allegato C2 "Sottofondi stradali" della Circolare ministeriale suddetta n. UL/2005/5205, per il cumulo di materiale destinato al progetto di sottofondazione di un parcheggio in Via Torino, con la frequenza delle prove indicata nella medesima circolare ovvero ogni 3.000 m³ di materiale prodot-

to; **In via cautelativa, trattandosi di quantitativi inferiori, verrà prodotta un'analisi per ogni cumulo di 1.000 m³; Si prevede l'esecuzione di n.1 analisi.**

- Esecuzione di verifica delle caratteristiche prestazionali di cui all'Allegato C4 "Recuperi ambientali, riempimenti e colmate" della Circolare ministeriale suddetta n. UL/2005/5205, per il cumulo di materiale destinato al progetto di riempimento retro muro di sponda, con la frequenza delle prove indicata nella medesima circolare ovvero ogni 3.000 m³ di materiale prodotto; **In via cautelativa, trattandosi di quantitativi inferiori, verrà prodotta un'analisi per ogni cumulo di 1.000 m³; Si prevede l'esecuzione di n.1 analisi.**
- Esecuzione di verifica delle caratteristiche ambientali mediante test di cessione di cui all'Allegato 3 del D.M. 05/02/1998 e s.m.i., eseguito ai sensi dell'appendice A alla norma UNI 10802 secondo la metodica prevista dalla norma UNI EN 12457-2, con la frequenza delle prove indicata nella Circolare ministeriale suddetta n. UL/2005/5205 ovvero ogni 3.000 m³ di materiale prodotto; **In via cautelativa, trattandosi di quantitativi inferiori, verrà prodotta un'analisi per ogni cumulo di 1.000 m³; Si prevede l'esecuzione di n.2 test di cessione.**
- I risultati delle determinazioni analitiche devono essere confrontati con i valori limite della tabella in Allegato 3 del D.M. 05/02/1998 e s.m.i.

6. Modalità gestionale dell'impianto

I rifiuti in ingresso all'impianto sono unicamente composti dai residui della demolizione di un fabbricato produttivo-residenziale in stato di abbandono di proprietà della Immobiliare F.D.B. S.a.s. di Dalla Barba Renato & C., del sig. Dalla Barba Renato e del sig. Dalla Barba Stefano, presso Via della Pace n.104, Comune di Chiampo (VI) sito della campagna di recupero con impianto mobile.

Non si ha provenienza di rifiuti da aree esterne.

6.1. Disposizione cantiere

L'area su cui sarà realizzata la campagna mobile, come rappresentato dalla Tavola allegata (Elaborato n. 3), è organizzata come segue:

- A. AREA DI DEPOSITO DEI RIFIUTI DA TRATTARE: i rifiuti prodotti dalla demolizione dei fabbricati sono stoccati per tipologie omogenee in n. 2 aree di deposito, in attesa di trattamento in successione temporale. Si distingue un'AREA DI DEPOSITO DEI RIFIUTI DA TRATTARE n.1 di circa **225 mq** in cui si formerà il primo cumulo di circa **700 mc** da lavorare (pari a 1.050 tonnellate) e un'AREA DI DEPOSITO DEI RIFIUTI DA TRATTARE n.2 di circa **250 mq** in cui si trova un cumulo di circa **1.000 mc** da lavorare (pari a 1.500 tonnellate). I cumuli di rifiuti non superano i 4,0 metri di altezza al colmo.
- B. AREA DI LAVORAZIONE: in tale area, avente una superficie di circa **250 mq**, sarà posizionato il frantoio e i cumuli temporanei dei materiali via via sottoposti a trattamento per la produzione di materie prime secondarie, prima dello spostamento nell'area dedicata. In quest'area avviene anche la separazione merceologica dei rifiuti prodotti.
- C. AREA DI DEPOSITO DEL MATERIALE IN ATTESA DI CARATTERIZZAZIONE n.1: in tale area di circa **250 mq** pavimentata, presso l'area di lavorazione, i materiali trattati saranno depositati in cumuli in attesa di essere analizzati per la verifica delle caratteristiche di materia prima secondaria (MPS). A riempimento di tale area si formerà un'AREA DI DEPOSITO DEL MATERIALE IN ATTESA DI CARATTERIZZAZIONE n.2 in prosecuzione della stessa sull'area di deposito dei rifiuti da trattare n.2, che verrà via via liberata dalla lavorazione dell'impianto.

- D. AREA DI DEPOSITO RIFIUTI PRODOTTI: occupa una superficie complessiva di 116 mq e sarà occupata da n.1÷2 cassoni a tenuta per recupero dei materiale ferroso (CER 170405 e 191202), e n. 2÷3 contenitori per ogni diversa tipologia di rifiuto prodotto dall'attività (plastica, vetro, cavi, ecc...). Il legno verrà smaltito prima dell'inizio lavori.
- E. AREA DI DEPOSITO DELLE MATERIE PRIME SECONDARIE PRODOTTE: ad ottenimento della verifica delle caratteristiche di MPS dei materiali lavorati, gli stessi resteranno depositati nella medesima area di cui al punto C, in attesa di essere stesi in sito per il riempimento a tergo del muro di sponda del T. Chiampo e per il livellamento previsto in progetto. Le eccedenze rimarranno a disposizione della proprietà.

Si rimanda alla figura seguente tratta dall'elaborato grafico di progetto (Elaborato n.3).

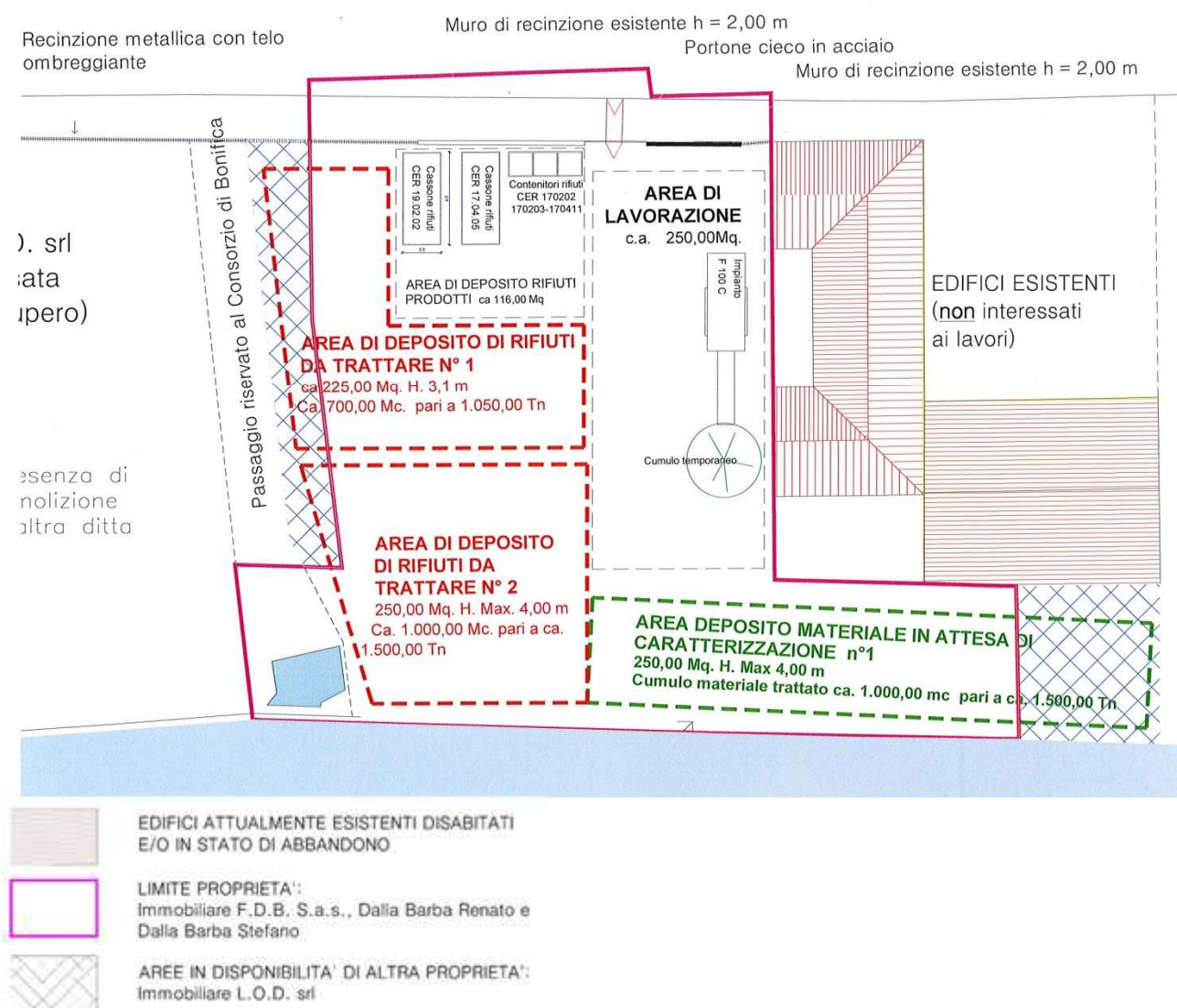


Figura 5: estratto del layout del cantiere, da tavola in Elaborato n.3

Ad ottenimento dell'analisi di verifica analitica e prestazionale di cui al precedente punto 5.3.2 verrà aggiornata la segnaletica e il cumulo dei materiali in attesa di caratterizzazione in oggetto diventerà MPS, in attesa di essere riutilizzato in sito per il riempimento a tergo del muro di sponda del T. Chiampo, o per il livellamento previsto in progetto. Il cumulo in eccedenza verrà lasciato a disposizione della proprietà, per futuri riutilizzi in altri cantieri.

Le non conformità saranno gestite come rifiuti e avviate a recupero o smaltimento con CER 19.12.12.

Le aree ai punti A, B, C e D sono poste sulla pavimentazione esistente del sito, in asfalto e calcestruzzo, non oggetto di demolizione.

Tutta l'area pavimentata è fornita di una rete di caditoie e pozzetti di raccolta delle acque di piazzale e di processo (ex reparti produttivi) con allaccio in fognatura industriale che risulta tutt'ora attivo.

L'accesso al cantiere avviene tramite cancello esistente nel muro di confine su Via Pace n.104.

Tutta l'area è stata recintata lungo Via Pace. A nord e sud l'area è chiusa da altri edifici dismessi, mentre sul lato del T. Chiampo è presente un muro misto che verrà sistemato per sostegno mediante posa di cordolo e di un riempimento a tergo con le MPS create dal trattamento con l'impianto dei rifiuti di demolizione.

6.2. Modalità operative

Il recupero dei rifiuti da demolizione per la produzione di materia prima secondaria attraverso l'impianto mobile di proprietà prevede le seguenti fasi:

- 1) Macinazione;
- 2) Vagliatura;
- 3) Selezione granulometrica;
- 4) Separazione della frazione metallica e delle altre frazioni indesiderate

Prima dell'avvio dell'unità verrà predisposta la zona di lavorazione nelle aree pavimentate con gli appositi spazi di manovra dei mezzi, formando con i rifiuti di demolizione terrapieni temporanei collocati in modo da minimizzare l'impatto acustico verso i recettori sensibili (barriera anti-rumore), inoltre verrà realizzata la rete di alimentazione dei sistemi di nebulizzazione/dispersione di acqua per il contenimento delle polveri, e tutto quanto necessario per la sicurezza del luogo di lavoro.

L'alimentazione del frantoio, posto nell'area di lavorazione, può essere garantita mediante carico con scavatrice o pala caricatrice.

CARICO MEDIANTE SCAVATRICE:

Il carico può essere effettuato lateralmente o posteriormente. L'operatore della scavatrice deve avere la visuale libera fino alla sommità dell'alimentatore.

CARICO MEDIANTE PALA CARICATRICE:

Il carico può essere effettuato lateralmente o posteriormente con pala avente una larghezza massima di 2000 mm.

La pezzatura massima del materiale da frantumare in ingresso del frantoio deve essere di 400-500 mm e una pezzatura minima di 30 mm per il riciclaggio di cemento e mattoni, di 35 mm per roccia calcarea e/o arenaria e di 50 mm per roccia dura tipo basalto e/o granito.

I macchinari che compongono il cantiere mobile di lavorazione sono:

- N. 1 Escavatore cingolato per l'alimentazione del frantoio e per il caricamento dei mezzi con il materiale trattato;
- N. 1 Pala gommata e/o cingolata per le operazioni di caricamento, spostamento e pulizia dell'area interna al cantiere;
- N. 1 Autocarro

- N. 1 Frantoio (impianto mobile FUEGO F100 C)

Prima di iniziare l'operazione di recupero R5 mediante impianto mobile il rifiuto da demolizione degli ex fabbricati di Via Pace 104 viene preventivamente privato delle parti non idonee, in particolare:

- rifiuti di legno, ferro e plastica separabili mediante macchinari meccanici o manualmente da parte di operatori specializzati;
- rifiuti inerti di grandi dimensioni, non direttamente caricabili sulla tramoggia, che verranno preventivamente ridotti di dimensioni per mezzo di martelli idraulici.

Il frantoio è dotato di deferrizzatore per la separazione della frazione metallica residua all'interno dei rifiuti trattati, che viene posta su cassone scarrabile e smaltita con CER 19.12.12.

Durante il funzionamento della macchina viene attivato anche l'impianto di nebulizzazione dell'acqua atto all'idratazione del materiale prima del trattamento (frantumazione) per il contenimento/abbattimento delle polveri in fase di carico, scarico e lavorazione del materiale. La taratura dei sistemi di aspersione dell'acqua verrà effettuata in modo da non produrre effluenti liquidi, ad ogni modo l'area pavimentata ha caditoie di raccolta collegate con la fognatura industriale.

Via via che i cumuli di rifiuti verranno lavorati, verranno temporaneamente sostituiti con i cumuli di materiale già trattato, in attesa di caratterizzazione analitica e di riutilizzo.

6.3. Operatori dell'impianto

La campagna di frantumazione sarà svolta da personale qualificato della ditta Furgoni Cav. Eugenio S.r.l., sotto la direzione del responsabile dell'impianto e del Direttore lavori.

Per le operazioni di recupero e per il funzionamento stesso della macchina sono necessari 2 operatori:

- 1) Il primo addetto avrà il compito di comandare l'impianto di frantumazione e di eseguire l'asportazione manuale di materiali indesiderati (legno, plastica, etc.);
- 2) Il secondo addetto sarà il conduttore della pala o dell'escavatore utilizzati per il carico del frantoio.

Il Responsabile tecnico dell'impianto è:

- **Geometra Gianni Furgoni** (amministratore delegato della Furgoni Cav. Eugenio srl, iscritta in cat. 2-bis Albo Gestori Ambientali al n. VE03425 del 30/05/20107)

7. Manutenzioni dell'impianto

I macchinari dell'impianto mobile sono sottoposti periodicamente a controlli di routine, a causa della forte usura. La manutenzione, compresa quella straordinaria, avverrà a seconda delle necessità riscontrate ed i controlli verranno riportati su apposito Registro delle manutenzioni.

Al registro saranno allegati i manuali d'uso e manutenzione delle principali macchine attive durante l'attività di recupero rifiuti di demolizione:

- 1) Frantoio (impianto mobile FUEGO F100 C)
- 2) Escavatore cingolato;
- 3) Pala gommata e/o cingolata;

8. Controlli amministrativi

I controlli amministrativi eseguiti dal personale tecnico amministrativo della Ditta Furgoni Cav. Eugenio srl sono i seguenti:

- 1) Verifica dell'ammissibilità al recupero in impianto dei rifiuti di demolizione;
- 2) Verifica dei rifiuti in uscita;
- 3) Tenuta del registro di carico/scarico dei rifiuti;
- 4) Controllo dei formulari di trasporto dei rifiuti in uscita, con verifica dell'indicazione della natura del materiale trasportato, del produttore (impianto di recupero), del cessionario, del luogo di destinazione e della quantità trasportata;
- 5) Tenuta di un Giornale dei lavori in cui annotare qualsiasi evento gestionale, intervento di manutenzione ordinaria o straordinaria, guasti, allarmi, controlli di Enti e visite esterne;

Il personale tecnico amministrativo della Ditta e il Responsabile dell'Impianto sono tenuti a conservare il presente Programma di controllo, e a renderlo disponibile agli Enti ispettivi.

La ditta è tenuta a comunicare al Responsabile del Programma di Controllo (RPC) ogni variazione o modifica che dovesse prodursi, quali introduzione di nuovi CER, modifica del progetto di riutilizzo o altro.

9. Controlli ambientali

Nei controlli ambientali vengono prese in considerazione le attività da porre in atto al fine di rendere sempre efficaci i presidi ambientali volti alla mitigazione degli impatti stessi.

Le principali fonti di inquinamento che possono essere prodotte dall'impianto sono:

1. Emissioni in atmosfera;
2. Emissioni sonore;
3. Effluenti liquidi.

EMISSIONI IN ATMOSFERA

I sistemi di contenimento degli inquinanti che potenzialmente possono essere immessi in atmosfera, trattandosi di impianti che presentano tecnologie semplici e per i quali si può affermare che non originano significative emissioni in atmosfera, si limitano al sistema di idratazione del materiale in fase di lavorazione e scarico.

Lungo il nastro trasportatore, in particolare nei punti in cui il materiale viene frantumato, l'impianto è equipaggiato con un sistema di abbattimento delle polveri costituito da speciali nebulizzatori d'acqua, azionati da una pompa.

OGGETTO DEI CONTROLLI: Il Responsabile dell'impianto e il personale tecnico verificano il funzionamento del sistema di abbattimento polveri mediante nebulizzatori.

EMISSIONI SONORE

Dai dati macchina dell'impianto e di gestione dell'impianto il tecnico specializzato Ing. Federico Mazzucato, incaricato della valutazione previsionale di impatto acustico (in allegato, Elaborato n.5) ha effettuato la valutazione previsionale acustica delle lavorazioni in progetto, senza considerare la presenza dei cumuli di rifiuti e MPS a scopo cautelativo. In base alle conclusioni deve essere richiesta l'autorizzazione comunale per attività in deroga ai limiti massimi secondo quanto previsto al comma 2 dell'art. 11 del Titolo II del "Regolamento per la disciplina delle attività rumorose" del Comune di Chiampo. Si rileva che l'attività con il frantoio è prevista per 5/6 ore diurne al giorno, per un periodo di circa 3 giorni concentrati all'inizio del cantiere. Nell'ambito

della campagna di attività verranno comunque utilizzati tutti i sistemi per contenere la rumorosità dell'impianto, in particolare si posizioneranno i cumuli di rifiuti in attesa di trattamento, con altezza massima di 4 metri al colmo, lungo i perimetri ovest e sud ovest privi di edifici esistenti (perchè già demoliti), mentre i cumuli di materiale trattato in attesa di caratterizzazione verranno posti sul confine sud est parallelamente all'alveo fluviale, a protezione dei recettori lungo Via Pieve Bassa.

OGGETTO DEI CONTROLLI: Il Responsabile dell'impianto e il personale tecnico verificano che siano attuate correttamente ed eseguite le modalità e indicazioni di gestione dell'impianto indicate nella Valutazione previsionale d'impatto acustico già citata, con manutenzione periodica dell'impianto e controlli sulla realizzazione dei cumuli di progetto come ausilio alla mitigazione acustica delle lavorazioni previste.

EFFLUENTI LIQUIDI

I rifiuti non pericolosi trattati sono inerti che non producono percolati.

I sistemi di bagnatura dei materiali da lavorare e lavorati per il contenimento delle polveri saranno tarati in modo tale da evitare la formazione di eventuali effluenti liquidi.

La quantità d'acqua utilizzata nel processo di abbattimento delle polveri è infatti tale da provocare unicamente un lieve inumidimento del materiale senza che vi sia alcuna produzione di acque di dilavamento e pertanto senza necessità di scarichi da attivare.

Le acque di dilavamento dell'area formate da eventi atmosferici sono convogliate verso la rete esistente di raccolta delle acque piovane e delle acque di processo (degli ex reparti produttivi) che risultano collegate tutt'ora alla fognatura industriale.

OGGETTO DEI CONTROLLI: Il Responsabile dell'impianto e il personale tecnico verificano in condizioni operative che non si abbia formazione di ristagni e ruscellamenti oltre i limiti di cantiere, verificano il funzionamento di scarichi e reti di raccolta e prevedono sistemazioni, pulizie e opere che dovessero rendersi necessarie.

Durante tutta la campagna di recupero dei rifiuti inerti di demolizione in Via Pace n. 104, Comune di Chiampo (VI) i presidi ambientali suindicati saranno oggetto di controllo e manutenzione ai fini della loro efficienza nella mitigazione degli impatti.

10. Responsabile del Programma di Controllo

Il Responsabile del programma di controllo (RPC) svolge le seguenti attività:

- verifica dell'esecuzione del programma di controllo, con visite periodiche all'impianto di frequenza settimanale, o comunque adeguata alle verifiche da eseguire, durante le quali viene compilata la lista dei controlli. Questi potranno risultare anche più frequenti qualora l'RPC lo ritenga necessario.
- verifica dell'efficacia del programma di controllo alla luce di eventuali non conformità tra le indicazioni del piano e la conduzione operativa dell'impianto.
- aggiornamento del programma di controllo, qualora si verifichi la necessità di revisione/correzione, ad esempio qualora occorrono nuove indicazioni di campionamento e analisi dei rifiuti soggetti a verifiche, nuovi CER, nuove procedure gestionali per il recupero dei rifiuti e ogni altro aspetto che possa riguardare l'efficacia del programma stesso.

Il RPC, benchè non sia direttamente responsabile della corretta realizzazione della campagna con impianto mobile, deve verificare che tutte le sezioni impiantistiche assolvano alle funzioni per le quali sono state progettate, in tutte le condizioni operative previste, che siano attuate cor-

rettamente ed eseguite le opportune verifiche sulla realizzazione delle opere, eseguendo se le ritiene necessarie, ulteriori proprie verifiche.

In particolare:

- verifica la corretta compilazione, la completezza e l'utilizzo dei Formolari di identificazione del rifiuto.
- verifica la corrispondenza dei dati nel Registro di carico e scarico dei rifiuti.
- verifica la corrispondenza del CER con l'autorizzazione dell'impianto di trattamento e con le autorizzazioni vigenti degli impianti di ricevimento.

Ai sensi dell'art. 26 comma 8 della Legge regionale n.3/2000 all'esecuzione del programma di controllo si provvede da parte di personale qualificato e indipendente.

Il nominativo del professionista incaricato come RPC andrà comunicato prima dell'inizio lavori.