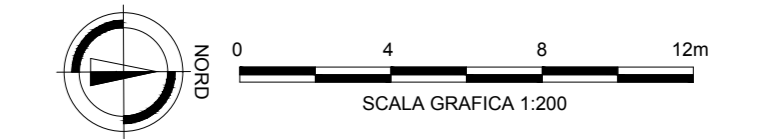


Disano 3116 40W CLD CELL Ghost LED
 Diffusore microaliniato
 Articolo No.: 3116-40W CLD CELL
 Flusso luminoso (Lampada): 3697 lm
 Flusso luminoso (Lampadine): 43.8 W
 Classificazione lampade secondo CIE: 93

PHILIPS BY120P G2 1xLED105S/840 WB
 Flusso luminoso (Lampada): 10500 lm
 Flusso luminoso (Lampadine): 10500 lm
 Potenza lampade: 100.0 W
 Classificazione lampade secondo CIE: 100

Disano Tecnolux LED 26W 4000K CLD CELL LED
 Flusso luminoso (Lampada): 2770 lm
 Flusso luminoso (Lampadine): 2770 lm
 Potenza lampade: 26.5 W
 Classificazione lampade secondo CIE: 100



PHILIPS BGP761 T25 1 xLED45-45/740 DN11
 Flusso luminoso (Lampada): 4050 lm
 Flusso luminoso (Lampadine): 4050 lm
 Potenza lampade: 31.0 W
 Classificazione lampade secondo CIE: 100

PHILIPS BGP761 T25 1 xLED45-45/740 DN11
 Flusso luminoso (Lampada): 4050 lm
 Flusso luminoso (Lampadine): 4050 lm
 Potenza lampade: 31.0 W
 Classificazione lampade secondo CIE: 100

www.ingeniotec.com
e-mail: info@ingeniotec.com

INGENIOTEC
the values of engineering

via Colori n°93/A - 36032 CASSOLA (VI)
tel: 0424-544117 fax: 0424-382615

TITOLO PROGETTO:
**COMUNE DI BASSANO DEL GRAPPA
PROGETTO DI RIQUALIFICAZIONE AREA IN VIA CAPITELVECCHIO**

PROGETTO PRELIMINARE

COMMITTENTE:
Finpenco S.p.A.
Via J. da Ponte, 25
36031 Bassano del Grappa (VI)
tel: 0424-560000

PROGETTISTA ARCHITETTONICO:
PROGETTO: arch. Alberto Frasca.
COLLABORATORE: arch. Stefano Moroni

PROGETTISTA IMPIANTI:
Ing. Paolo Zillo

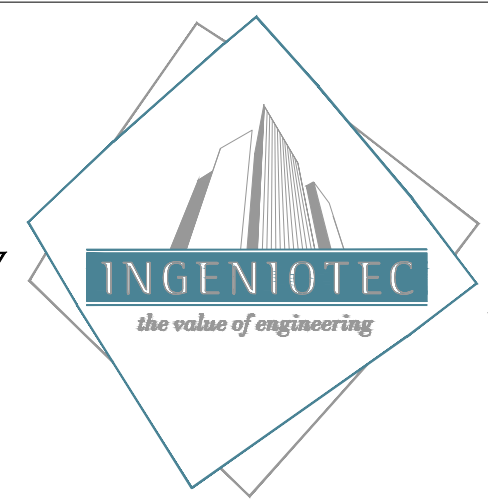
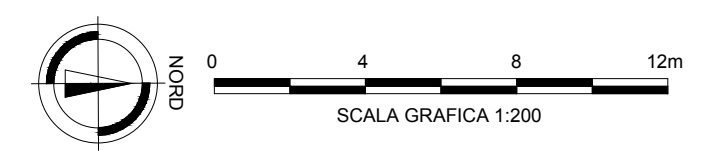
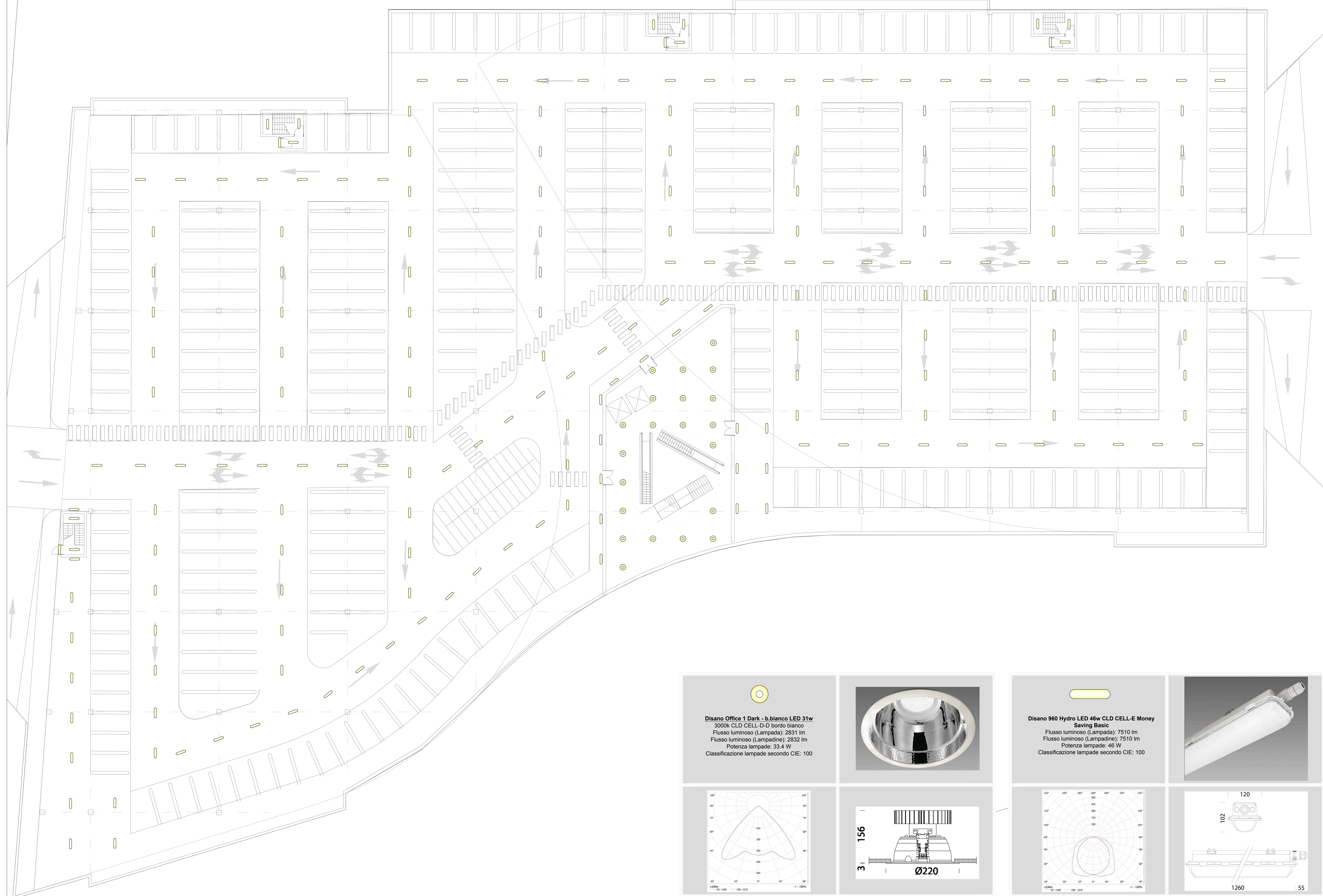
INGENIOTEC S.p.A.
36032 Cassola (VI)
tel: 0424-544117
fax: 0424-382615
www.ingeniotec.com

**PROGETTO ILLUMINOTECNICO
PIANTA PIANO TERRA
DISTRIBUZIONE CORPI ILLUMINANTI**

CODICE ELABORATO	CTS STAMPA	SCALA
1M1611_PIPDIS1021_R00	ING_M_Color_r05	1:200

REV.	DATA	MOTIVO	ESEGUITO	CONTROLLATO	APPROVATO
r00	07/03/2017	Emissione	D.C.	P.Z.	P.Z.

INGENIOTEC si riserva a termini di legge la proprietà di questo documento, con divieto di riproduzione o consegna di copie non autorizzate senza il permesso scritto e a terzi senza preventiva autorizzazione.



www.ingeniotec.com
e-mail: info@ingeniotec.com

Via Colibri, n°63/A - 36022 CASSOLA (VI)
tel.0424-514117-fax: 0424-382615

TITOLO PROGETTO:

COMUNE DI BASSANO DEL GRAPPA
PROGETTO DI RIQUALIFICAZIONE AREA IN VIA CAPITELVECCHIO

PROGETTO PRELIMINARE

COMMITTENTE:

Finpeno S.p.A.



Via J. Da Ponte, 28
36061 Bassano del Grappa (VI)
tel. 0424566303

PROGETTISTA ARCHITETTONICO:

PROGETTO: arch. Alberto Fracca.
COLLABORATORE: arch. Stefano Moroni

PROGETTISTA IMPIANTI:

Ing. Paolo Zilio



Via G.B. Biondi, 24
36061 Bassano del Grappa (VI)
tel/fax 0424522296

OGGETTO ELABORATO:

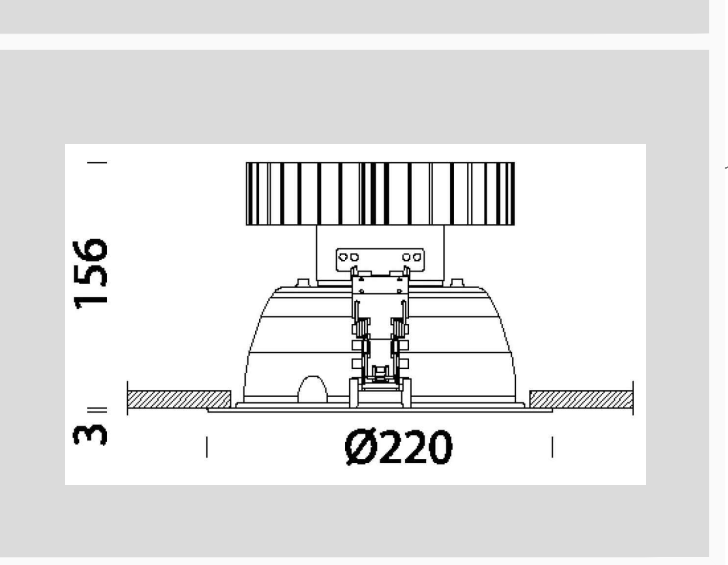
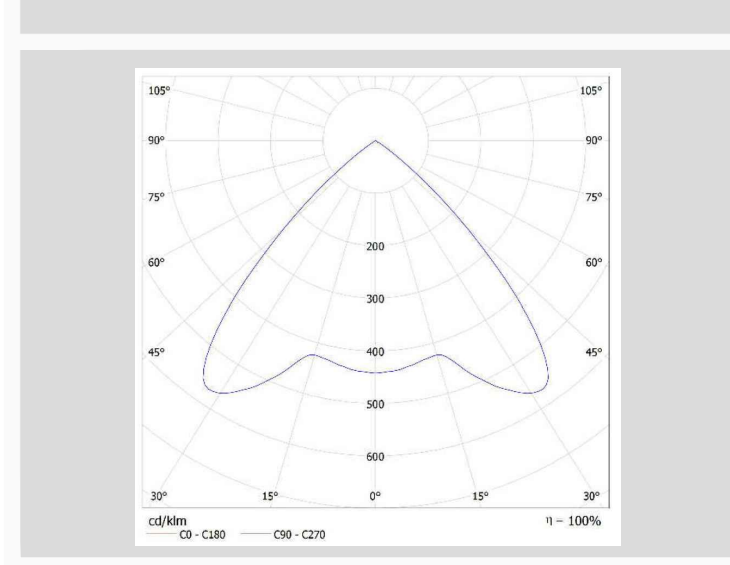
PROGETTO ILLUMINOTECNICO
PIANTA PIANO INTERRATO
DISTRIBUZIONE CORPI ILLUMINANTI

CODICE ELABORATO **IM161-PPDS101-R00**

CTB STAMPA: **ING_M_Color_r05** SCALA: **1:200**

REV.	DATA:	MOTIVO:	ESEGUITO:	CONTROLLATO:	APPROVATO:
r00	07/03/2017	Emissione	D.C.	P.Z.	P.Z.

Disano Office 1 Dark - b.bianco LED 31w
3000x CLD CELL-D-D bordo bianco
Flusso luminoso (Lampada): 2831 lm
Flusso luminoso (Lampadine): 2832 lm
Potenza lampade: 33.4 W
Classificazione lampade secondo CIE: 100



Disano 960 Hydro LED 46w CLD CELL-E Money Saving Basic
Flusso luminoso (Lampada): 7510 lm
Flusso luminoso (Lampadine): 7510 lm
Potenza lampade: 46 W
Classificazione lampade secondo CIE: 100

