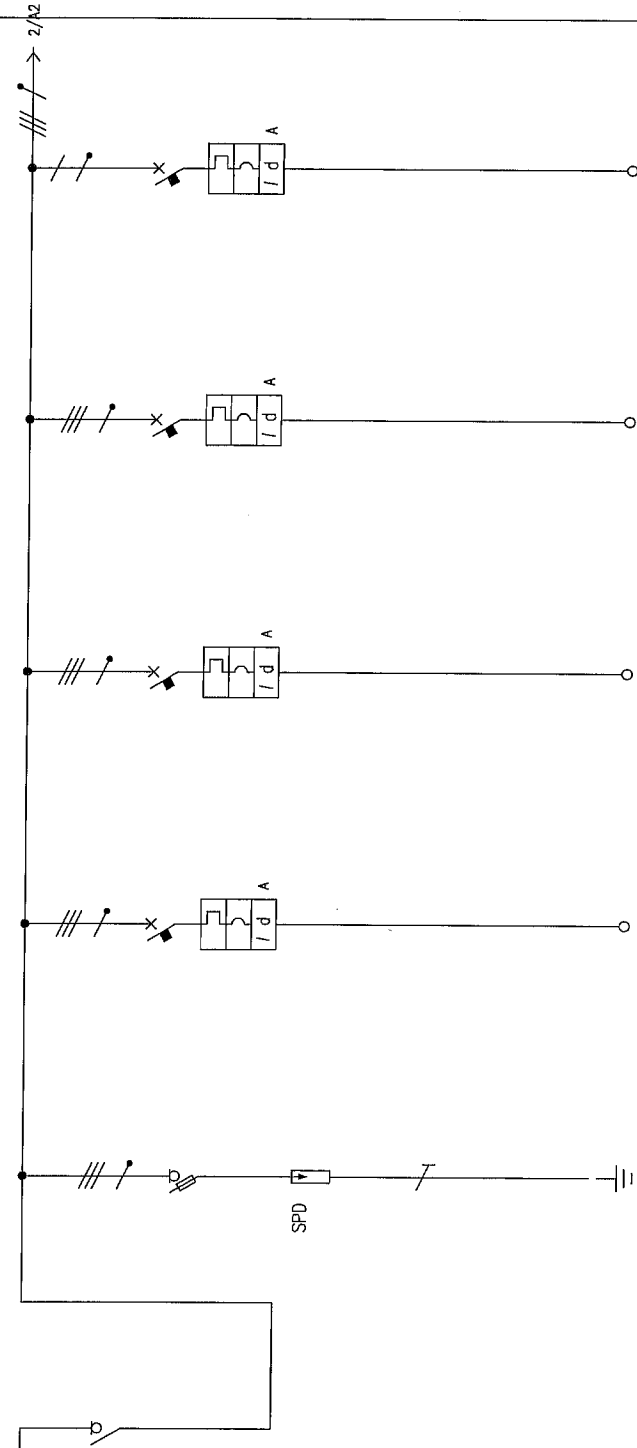


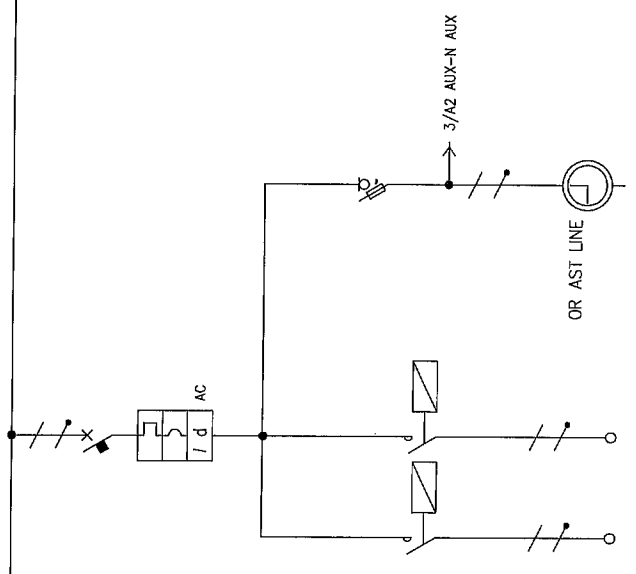
5/A8 QUADRO CONSEGNA Q1A →



UTENZA	DENOMINAZIONE		GENERALE		SCARICATORI CLASSE 1 E 2	IMPIANTO FOTOVOLTAICO	QUADRI PRESE FM	CLIMA	CIRCUITI AUSILIARI LUCE EMERGENZA USCITE
	SIGLA	POTENZA TOT. kW	POTENZA kW	lb					
INTERRUTTORE O SEZIONATORE									
	TIPO								
	COEF. CONTEMP.								
	COS φ								
CONSTRUTTORE									
TIPO									
N.POLI									
I _{th}									
I _m (o curva)									
TIPO									
CALIBRO									
CONTATTORE									
I _n									
A									
P _n									
TIPO									
TARATURA									
TIPO CAVO									
FORMAZIONE									
LUNGHEZZA									
I _z									
C.d.T. a I _n									
% C.d.T. a I _b									
Z _k									
mΩ Z _s									
I _k trifase/monof. kA									
I _{k1} fase/terra kA									
NUMERAZIONE MORSETTIERA									

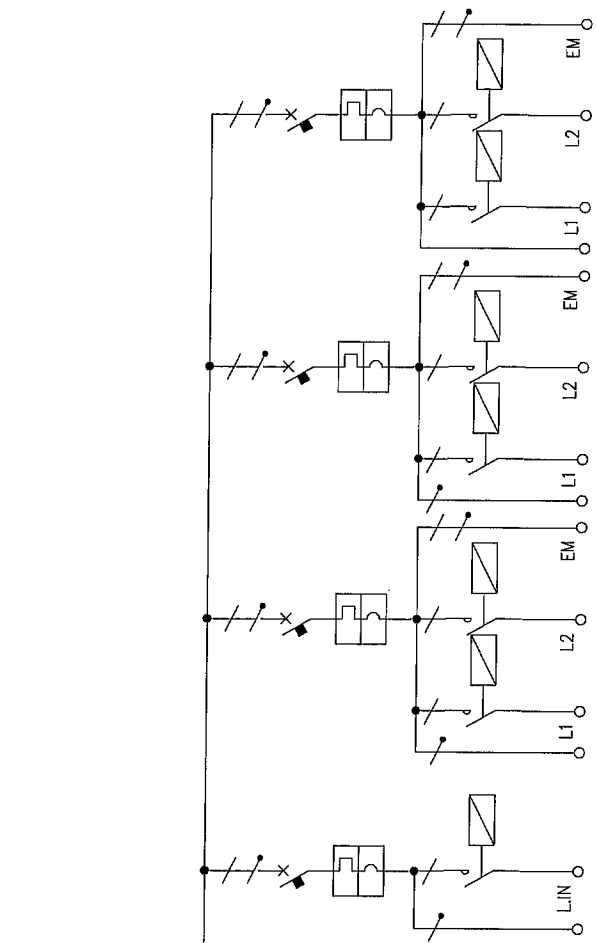
DATA 21/12/2017 AXO-ARBE IMM.- ARTUSO GIUS. PAGONI P.I. PIETRO VIA SAN FRANCESCO, CASSOLA (VI)
 DISEG. PAGONI QUADRO GENERALE UNITA' A3 FABBRICATO COMMERCIALE
 VISTO Via San Giuseppe 127 Cassola Q.GA2
 MODIFICA DATA FIRMA APPR. SOST. IL: SOST. DA: ORIGINE:
 REV. Q.GA3.DWG FOGGIO 1 DI 6 SEQUE 2

1/A8 →  → 4/A2



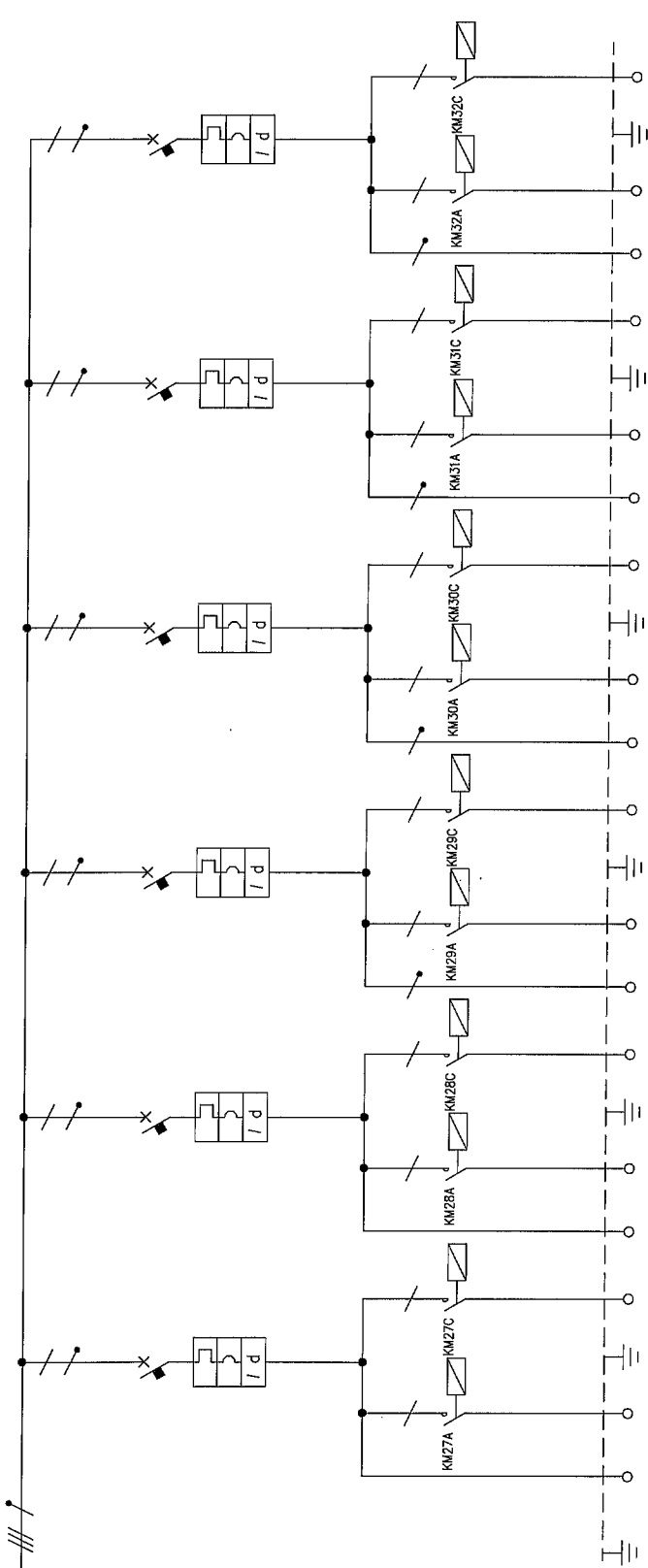
UTENZA	DENOMINAZIONE	FM PRESE SERVIZI		LUCE SERVIZI		PORTA MOTORIZZATA		LUCE ESTERNA TN E MN		CIRCUITI AUSILIARI	
		SIGLA	POTENZA TOT. kW	In	AMD	AMD	AMD	AMD	AMD	MAGRINI	STI
INTERRUTTORE O SEZIONATORE	TIPO			2	16	2	10	2	16		
	POTENZA kW lb			16	0,03	10	0,03	16	0,03		
	COEF. CONTEMP. COS φ			160	6	100	6	160	6		
	CONSTRUTTORE										
FUSIBILE	TIPO										
	CALIBRO										10,3X38
CONTATTORE	TIPO										4 A
	TARATURA										2X16 A
RELE' TERMICO	TIPO CAVO										
	FORMAZIONE										
	LUNGHEZZA										1,5
	NUMERAZIONE MORSETTIERA										
LINEA DI POTENZA	C.d.T. a In										
	% C.d.T. a lb										
	Zk mΩ Zs										
	Ik trifase/monof. kA lkl fase/terra kA										

DATA: 21/12/2017 AXO-ARBE IM.- ARTUSO G. SRL PAGON P.I. PIETRO PAGON P.I. PIETRO VIA SAN FRANCESCO, CASSOLA (VI)
 DISEG. PAGON VISTO QUADRO GENERALE UNITA' A3 FABBRICATO COMMERCIALE Q.GA3
 MODIFICA DATA FIRMA APPR. SOST. IL: SOST. DA: ORIGINE: Q.GA3.DWG FOGGIO 2 DI 6
 REV. SEGUE



UTENZA	DENOMINAZIONE	GENERALE LUCE META' NEGOZIO	LUCE INGRESSO	ACCENSIONE L1-L2 LUCE BLINDO 1-2	ACCENSIONE L1-L2 LUCE BLINDO 3-4	ACCENSIONE L1-L2 LUCE BLINDO 5-6
SIGLA						
TIPO	POTENZA TOT. kW					
POTENZA	kW					
COEF. CONTEMP.	$\cos \phi$					
COSTRUTTORE						
TIPO	ID					
N. POLI	In	4	25	10	10	10
Ith	A		10	10	10	10
Irn (o curva)	A		100	100	100	100
Pdi	kA		4,5	4,5	4,5	4,5
TIPO						
CALIBRO	A					
TIPO						
In	A		PASSO PASSO	PASSO PASSO	PASSO PASSO	PASSO PASSO
Pn	kW		16A	16A	16A	16A
TIPO						
TARATURA	A					
TIPO CAVO						
FORMAZIONE			FG16	FG16	FG16	FG16
LUNGHEZZA	m		3X1,5	3X1,5	3X1,5	3X1,5
Iz						
C.d.T. a In	%					
C.d.T. a Ib	%					
Zk	mΩ					
Zs	mΩ					
Ik trifase/monof.	kA					
Ikt fase/terra	kA					
NUMERAZIONE MORSETTIERA						

4/A8



UTENZA	FINESTRE CIRCUITO F7		FINESTRE CIRCUITO F8		FINESTRE CIRCUITO F9		FINESTRE CIRCUITO F10		FINESTRE CIRCUITO F11		FINESTRE CIRCUITO F12	
	DEDENOMINAZIONE	SIGLA	DEDENOMINAZIONE	SIGLA	DEDENOMINAZIONE	SIGLA	DEDENOMINAZIONE	SIGLA	DEDENOMINAZIONE	SIGLA	DEDENOMINAZIONE	SIGLA
INTERRUTTORE O SEZIONATORE	POTENZA TOT.	kW										
	POTENZA	kW										
	COEF. CONTIMP.	A										
FUSIBILE	COEFF. CONTIMP.	COS φ										
	COSTRUTTORE											
	TIPO											
	N.POLI											
CONTA ITTORE	I _{th}	A	1+N	10	1+N	10	1+N	10	1+N	10	1+N	10
	I _m (o curva)	A	10	0,03	10	0,03	10	0,03	10	0,03	10	0,03
	I _n	kA	100	4,5	100	4,5	100	4,5	100	4,5	100	4,5
	TIPO											
RELE' TERMICO	CALIBRO	A										
	TIPO											
	I _n	kW	1X16A	3	1X16A	3	1X16A	3	1X16A	3	1X16A	3
LINEA DI POTENZA	TARATURA	A										
	FORMAZIONE											
	LUNGHEZZA	m										
	I _z	A										
C.d.T. a I _n	% C.d.T.	a I _b										
Z _k	mΩ	Z _s										
I _k trifase/monof.	kA	I _{k1} fase/terra	kA									
NUMERAZIONE MORSETTIERA												