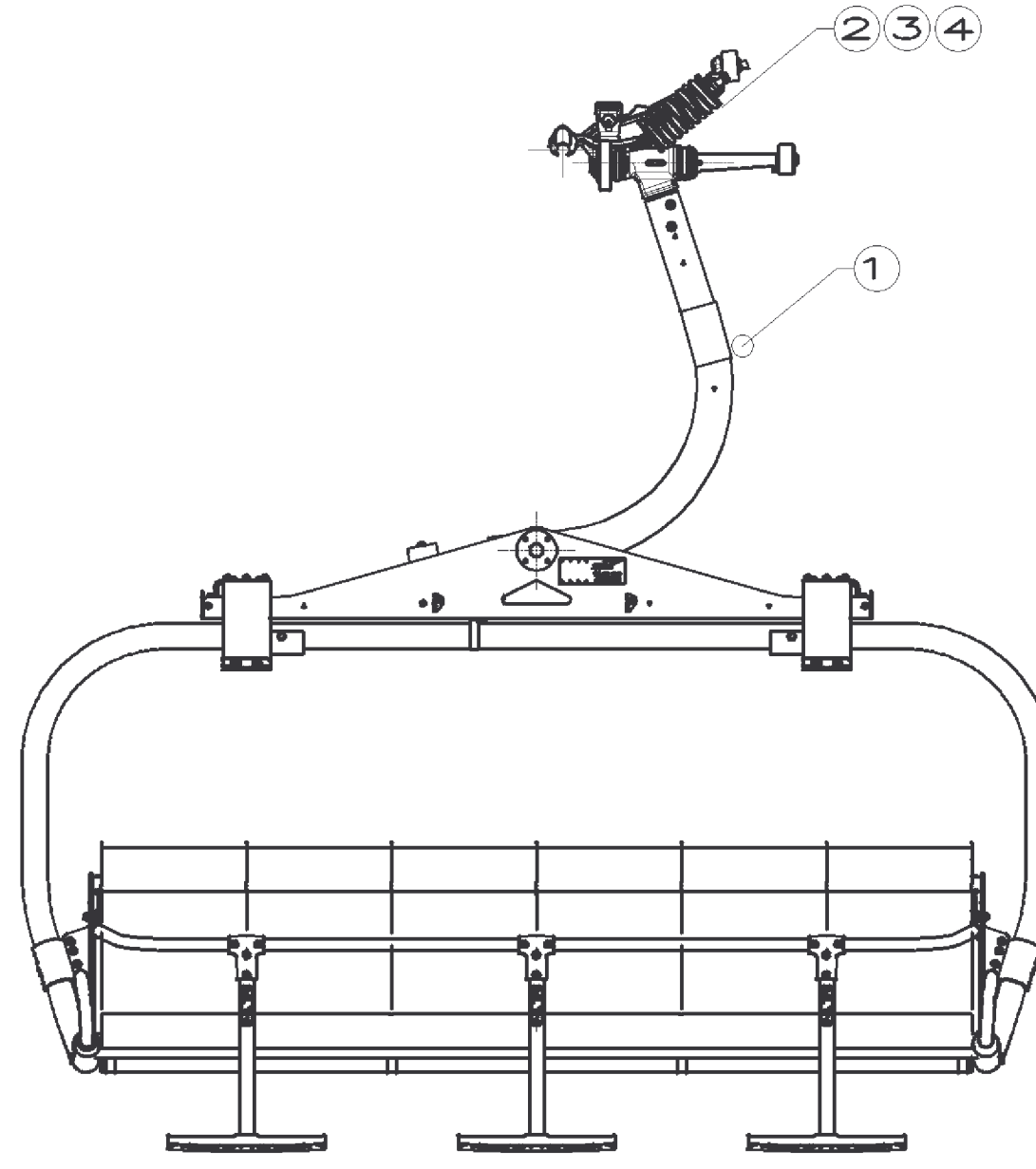
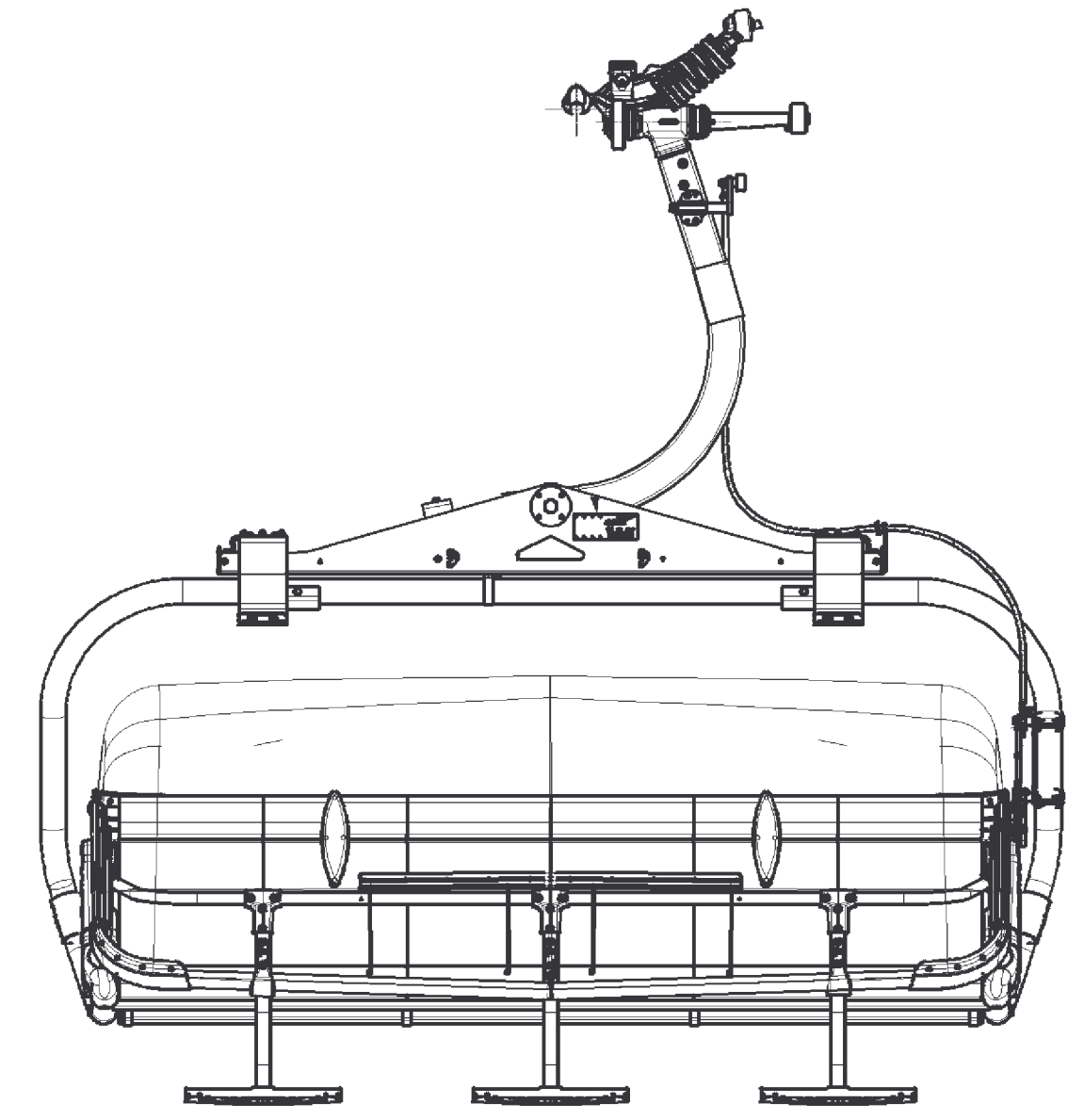


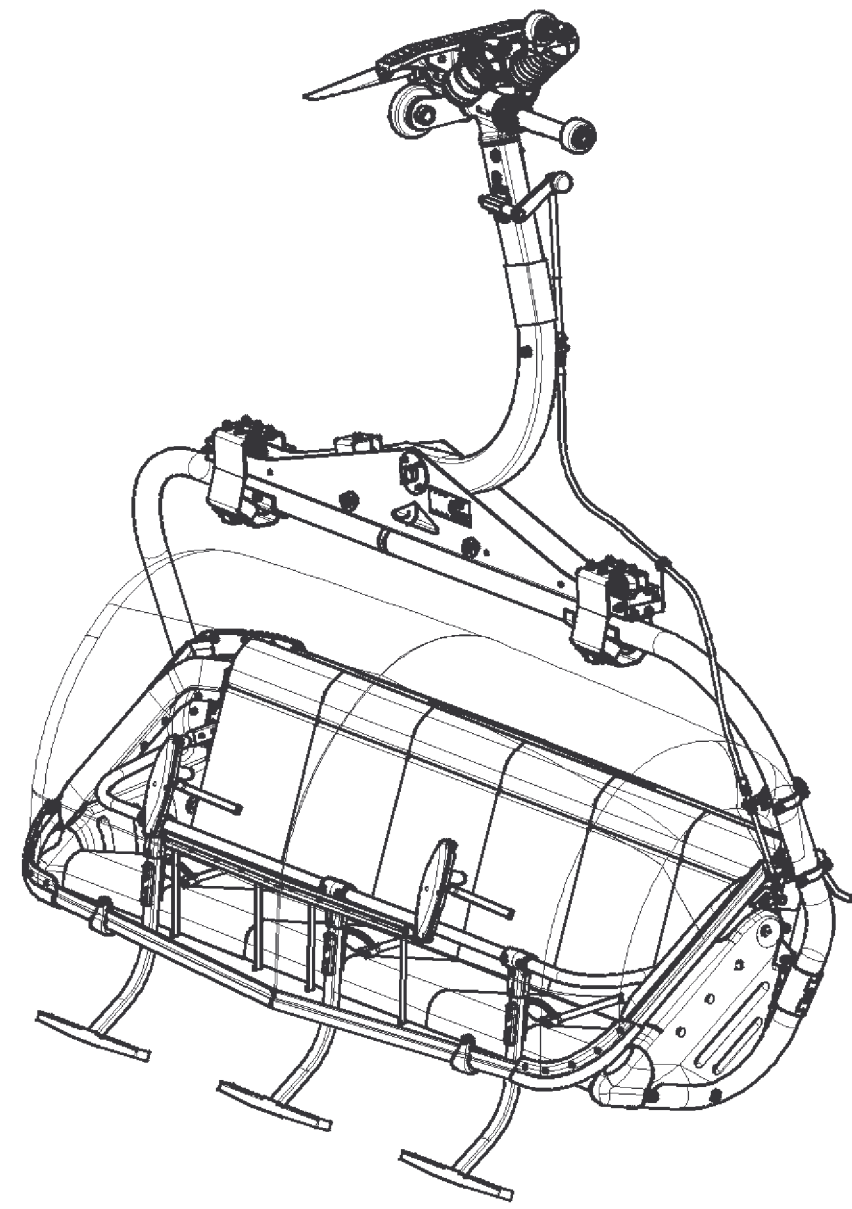
Chair type LPA6 OC



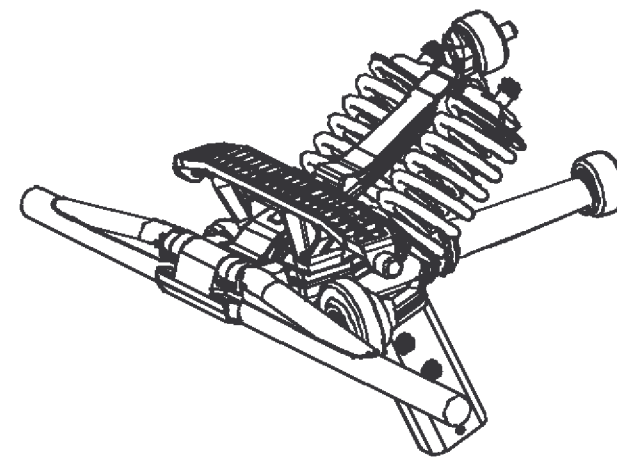
Chair type LPA6 OCC



Chair type LPA6 CC



VEHICLE LPA6



GRIP LPA

4	PROJECT DRAWING GRIP LPA	-	LPA S/N/M/L/XL	-	-	-	-	02117603	-
3	PROJECT DRAWING GRIP LPA	-	LPA N/M/L/XL	-	-	-	-	96100056	-
2	PROJECT DRAWING GRIP LPA	-	LPA S/N/M/L/XL	-	-	-	-	96100003	-
1	PROJECT DRAWING CHAIR LP6	-	-	-	-	-	-	96000025	-

POS	DESCRIPTION	DIMENSION	MATERIAL	NORM	QTY	CUTTING LENGTH	WEIGHT	ITEM ID	SECURITY LEVEL
2	AJOUT REFERENCE PLAN MODELE PINCE LPA 02117603					27/10/09		CHARROT	IUNDT
1	AJOUT REFERENCE PLAN MODELE PINCE LPA 96100056					16/09/09		CHARROT	IUNDT

SPEC.		-	-	-	-	-	-	-	-
-------	--	---	---	---	---	---	---	---	---

CABLE WAY	-	ORDER	DATE	PRICE
-----------	---	-------	------	-------

R/06 Progetto seggiovia esaposto "Rifugio Verenetta - Monte Verena" (1656.50 - 2005.70)	R/06-B ELEMENTI COSTITUTIVI IMPIANTO	SPECIFICATION-B	
B4 - SEGGIOLA ESAPOSTO		SCALE	WEIGHT

ITEM NUMBER		96000031
-------------	--	-----------------

A titolo esemplificativo vengono allegati i disegni di alcune componenti tipizzate di una ditta costruttrice di impianti a fune. Le soluzioni proposte sono del tutto indicative e possono subire variazioni in fase esecutiva.