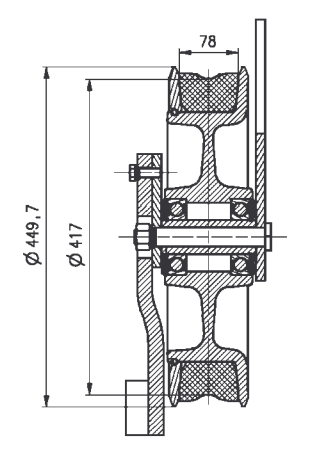
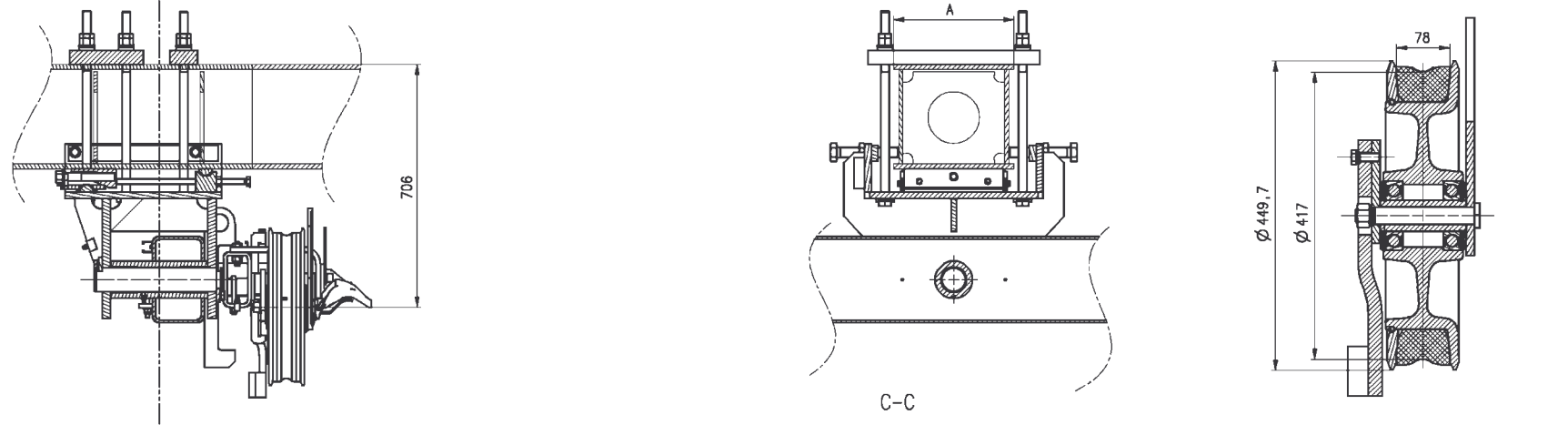
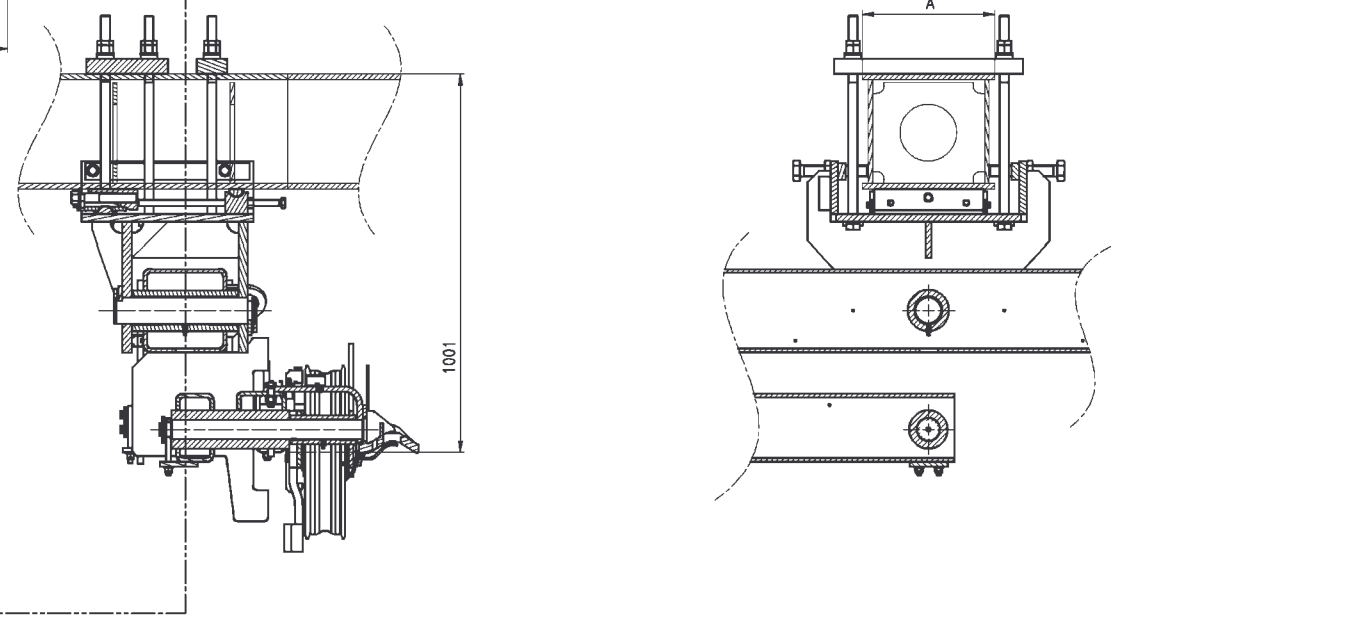
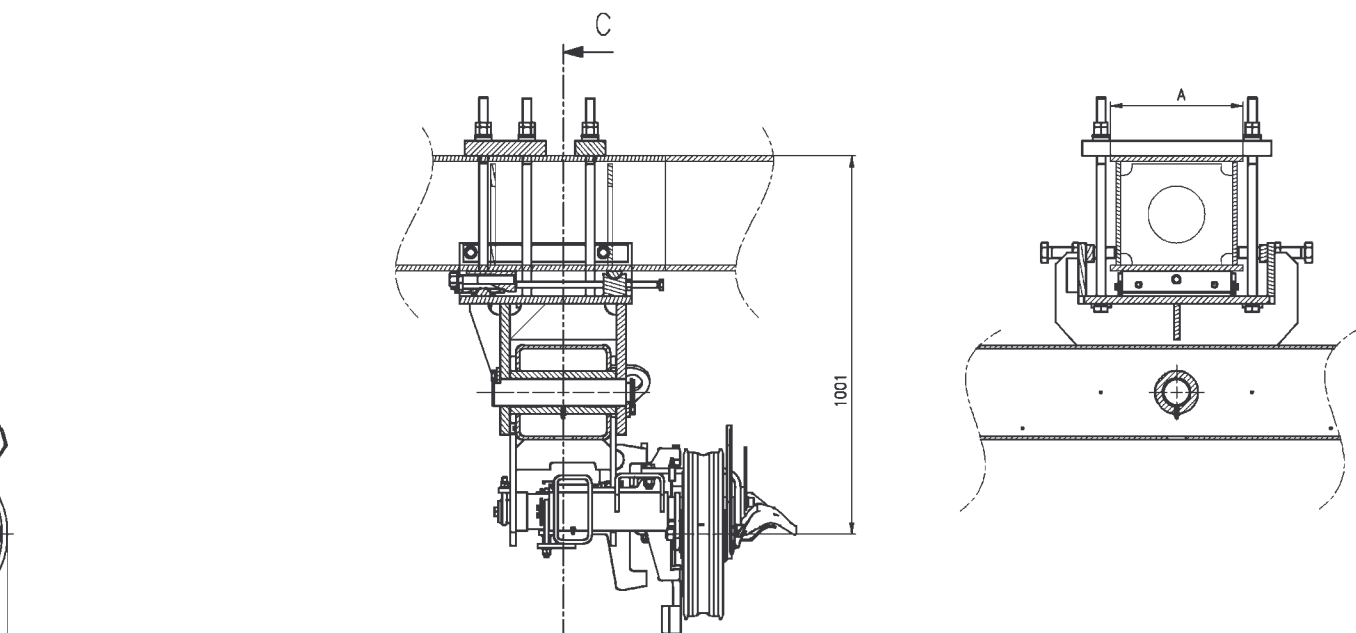
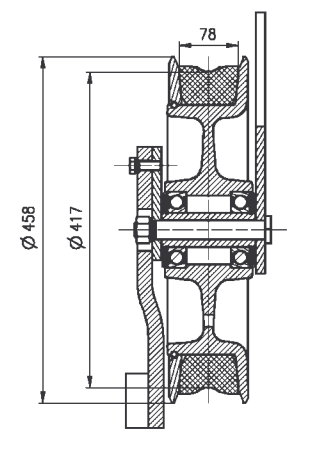


EMPLACEMENT DE L'AUTOCOLLANT D'IDENTIFICATION
SELF-STICKING IDENTIFICATION LOCATION



CABLE D36 - D48
B-B
(1:5)



CABLE D50 - D60
B-B
(1:5)

BALANCIER AUTOLUB./ROLLER BATTERY AUTOLUB.				
POS	DESCRIPTION	TYPE DE BALANCIER / ROLLER BATTERY TYPE	A-350	
			Pince LPA / Grip LPA galets standard / standard sheave	galets anti givre / anti icing sheave
3	BALANCIER ET CAVALIER / ROLLER BATTERY AND SADDLE	-12 4200 CABLE/ROPE D-50/60	50006480-01	50006480-02
4	BALANCIER ET CAVALIER / ROLLER BATTERY AND SADDLE	-12 4200 CABLE/ROPE D-38/48	50006480-03	50006480-04

POS	DESCRIPTION	TYPE DE BALANCIER / ROLLER BATTERY TYPE	A=350				A=450			
			Cable D50 - D60		Cable D36 - D48		Cable D50 - D60		Cable D36 - D48	
			galets standard / standard sheave	galets anti givre / anti icing sheave	galets standard / standard sheave	galets anti givre / anti icing sheave	galets standard / standard sheave	galets anti givre / anti icing sheave	galets standard / standard sheave	galets anti givre / anti icing sheave
3	BALANCIER ET CAVALIER / ROLLER BATTERY AND SADDLE	-8 4200	50001667-01	50001667-02	50001667-03	50001667-04	50001670-01	50001670-02	50001670-03	50001670-04
2	BALANCIER ET CAVALIER / ROLLER BATTERY AND SADDLE	-10 4200	50001668-01	50001668-02	50001668-03	50001668-04	50001671-01	50001671-02	50001671-03	50001671-04
1	BALANCIER ET CAVALIER / ROLLER BATTERY AND SADDLE	-12 4200	50001669-01	50001669-02	50001669-03	50001669-04	50001672-01	50001672-02	50001672-03	50001672-04

R/06 Progetto seggiovia esaposto
"Rifugio Verenetta - Monte Verena"
(1656.50 - 2005.70)



A titolo esemplificativo vengono allegati i disegni di alcune componenti tipizzate di una ditta costruttrice di impianti a fune. Le soluzioni proposte sono del tutto indicative e possono subire variazioni in fase esecutiva.

R/06-B
ELEMENTI COSTITUTIVI
IMPIANTO

B3 - RULLIERE DI RITENUTA