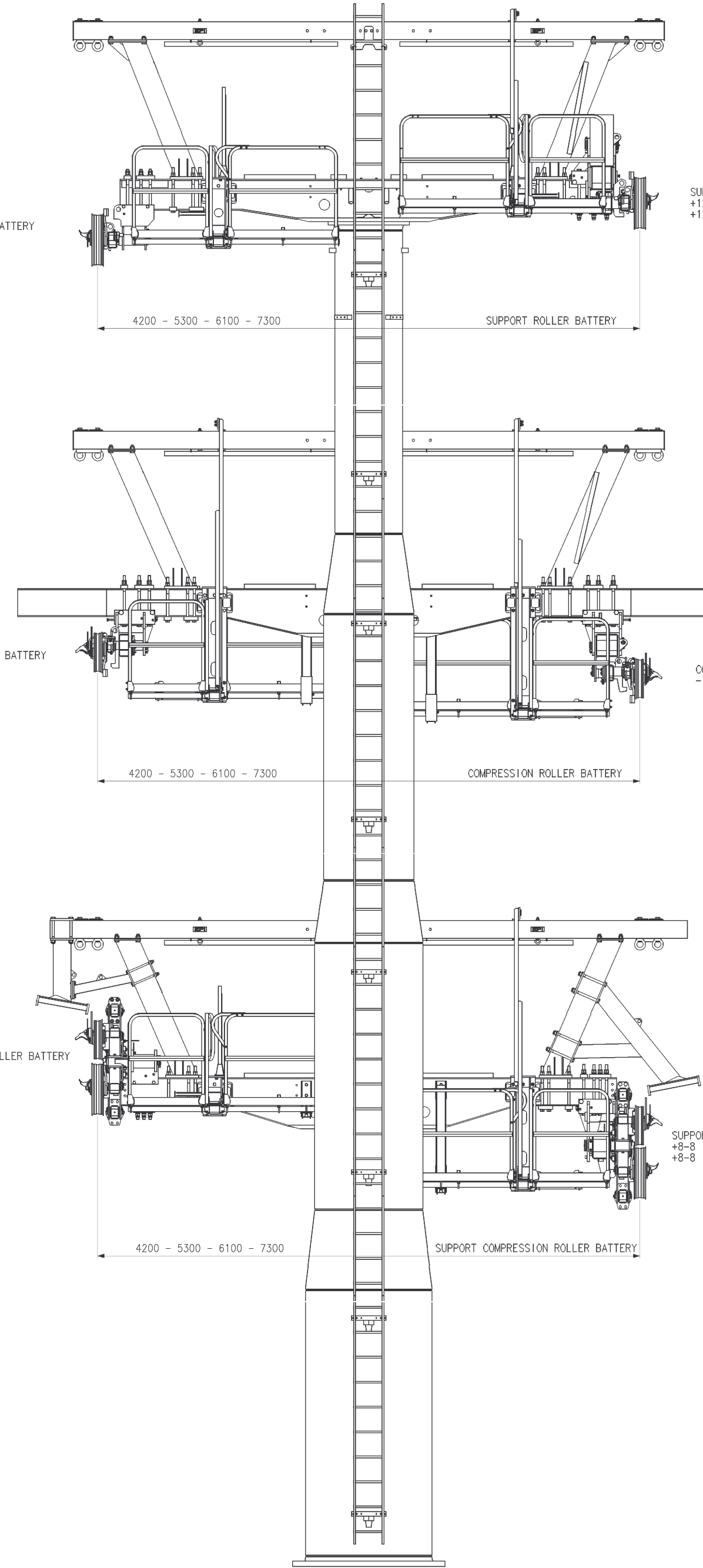


SUPPORT ROLLER BATTERY
+4 Ø 460
+4 Ø 550

COMPRESSION ROLLER BATTERY
-8 Ø 420

SUPPORT COMPRESSION ROLLER BATTERY
+4-4 Ø 420/Ø 460
+4-4 Ø 420/Ø 550

UPHILL VIEW

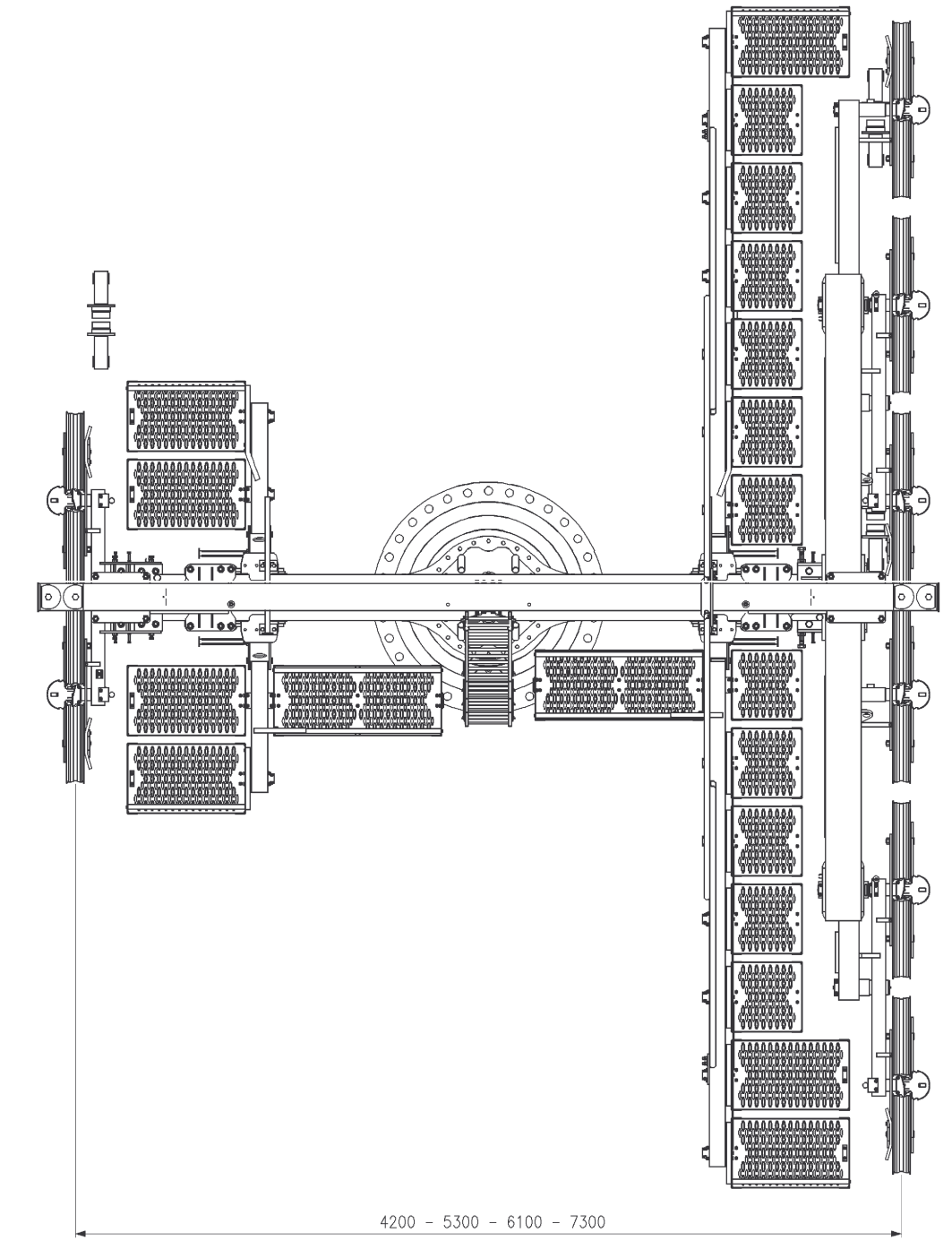


SUPPORT ROLLER BATTERY
+12 Ø 460
+12 Ø 550

COMPRESSION ROLLER BATTERY
-12 Ø 420

SUPPORT COMPRESSION ROLLER BATTERY
+8-8 Ø 420/Ø 460
+8-8 Ø 420/Ø 550

WORK PLATFORMS



R/06 Progetto seggiovia esaposto
"Rifugio Varenetta - Monte Verena"
(1656.50 - 2005.70)

R/06-B
ELEMENTI COSTITUTIVI
IMPIANTO

Progetti e consulenze
per l'ambiente
e il territorio
Environmental
engineering and consulting
Rifugio Varenetta, 01030 Abbadia San Salvatore, 01030
Tel. +39 0769 80040-81001 - Fax +39 0769 811000
Mail: info@trilogi.it - Web: www.trilogi.it

B1 - SOSTEGNO DI LINEA

A titolo esemplificativo vengono allegati i disegni di alcune componenti tipizzate di una ditta costruttrice di impianti a fune. Le soluzioni proposte sono del tutto indicative e possono subire variazioni in fase esecutiva.

01	UPDATE DRAWING	23/07/07	BERGIN	TRILIB
02	REV. 001			
03	REV. 002			
04	REV. 003			
05	REV. 004			
06	REV. 005			
07	REV. 006			
08	REV. 007			
09	REV. 008			
10	REV. 009			
11	REV. 010			
12	REV. 011			
13	REV. 012			
14	REV. 013			
15	REV. 014			
16	REV. 015			

LINE TOWER DRAWING CE2000/9/EG
PLAN STRECKENSTUETZE CE2000/9/EG

LINE LP2007

AD 31-Dec-2002

BERGIN

TRILIB Thierly

ITM NUMBER 96000034