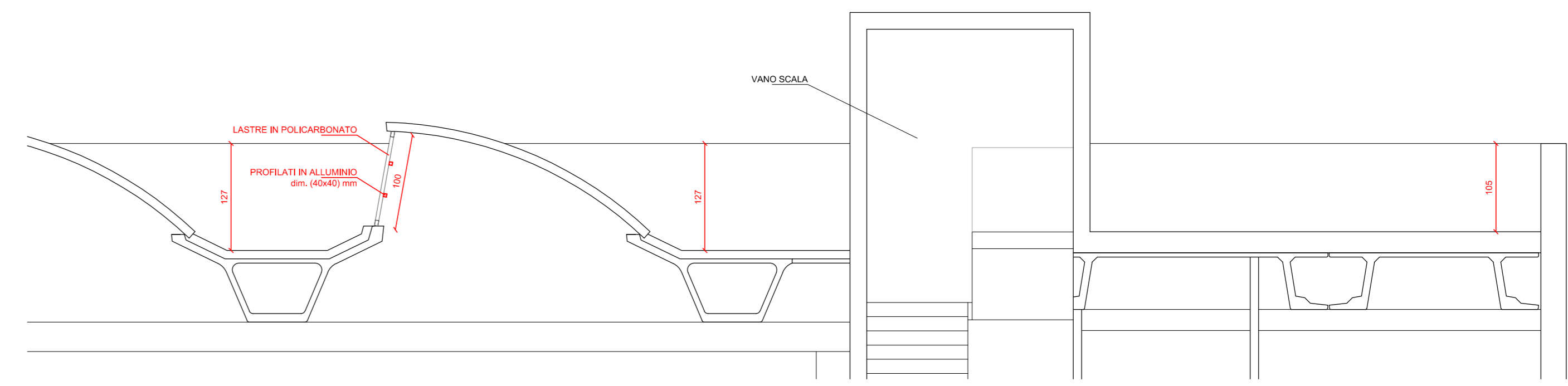
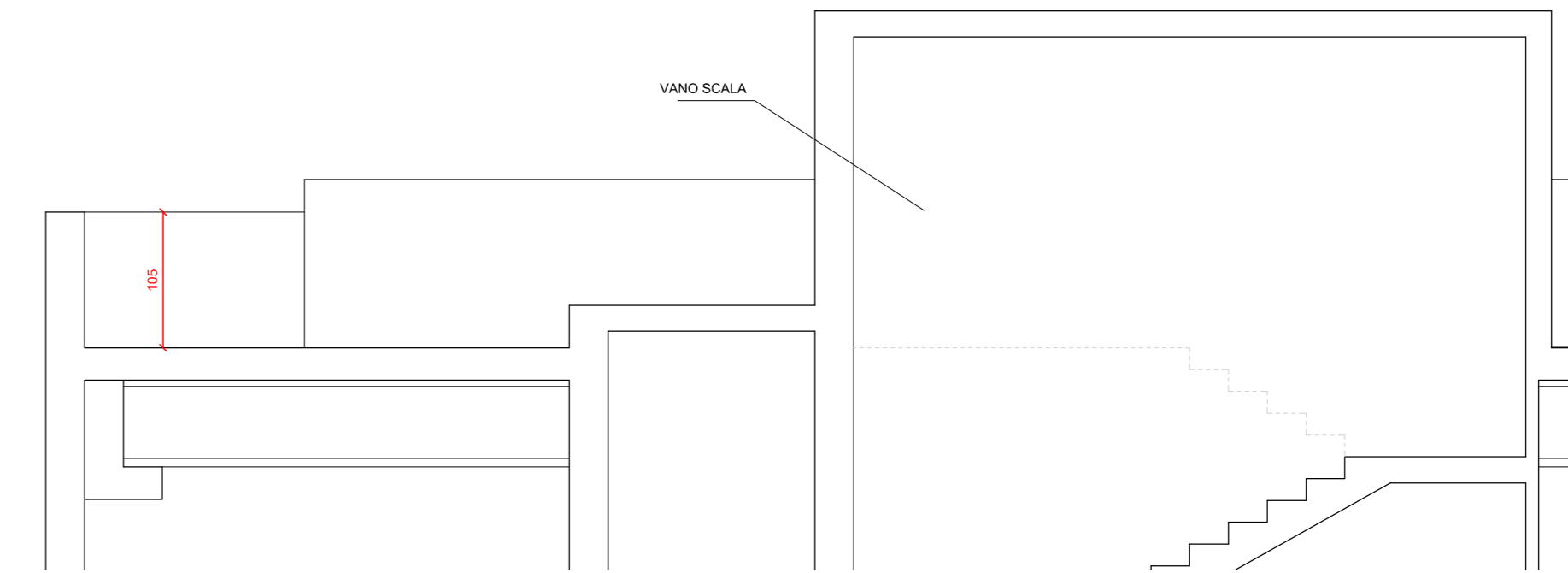


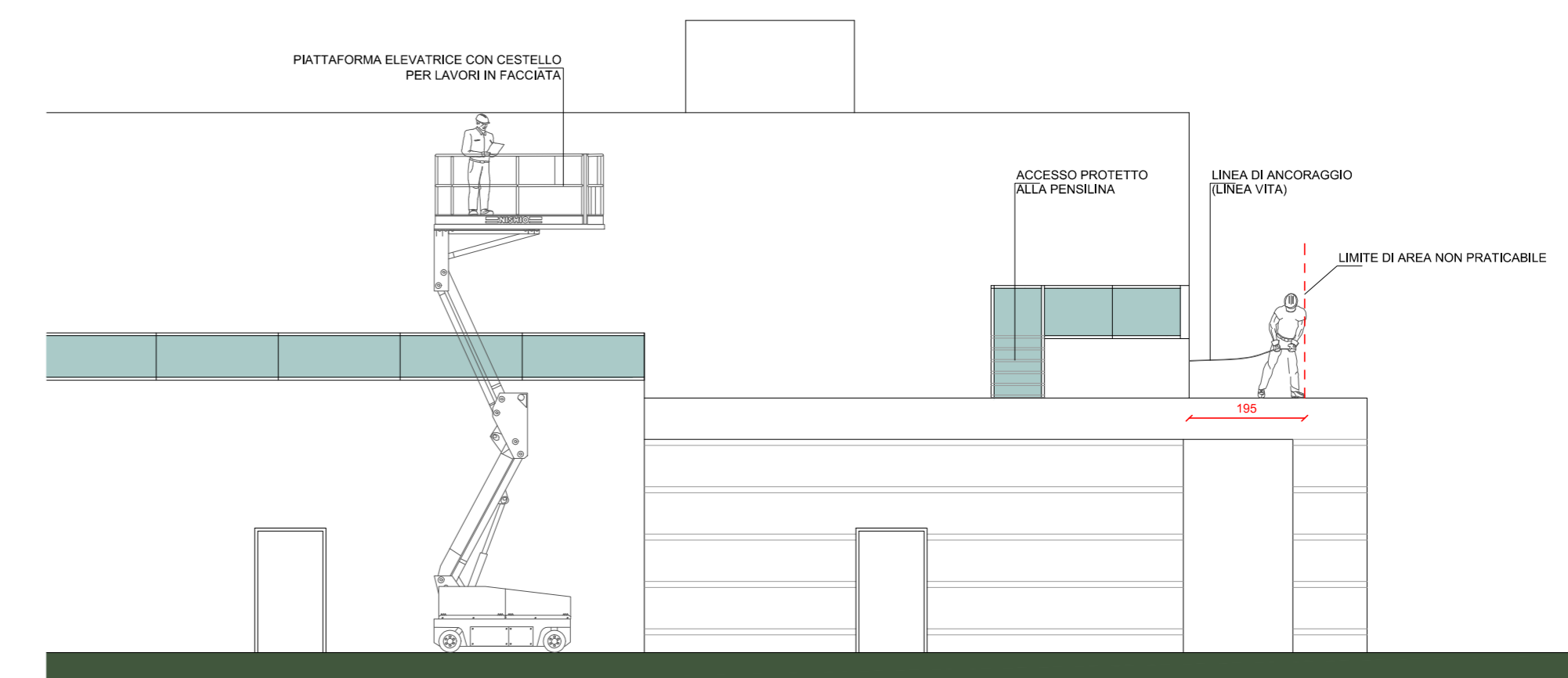
- ✕ PUNTO DI ACCESSO ALLA PENSILINA - ACCESSO PROTETTO DAL P.1
- ✕ ANCORAGGIO UNI 795 - CLASSE A1
- ▨ AREA NON PRATICABILE



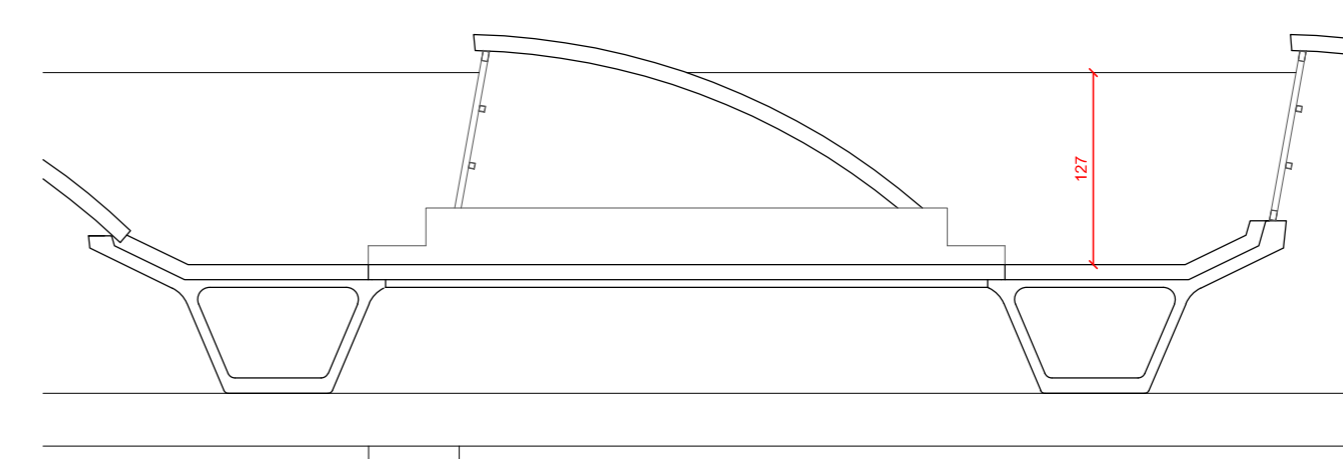
SEZIONE 1



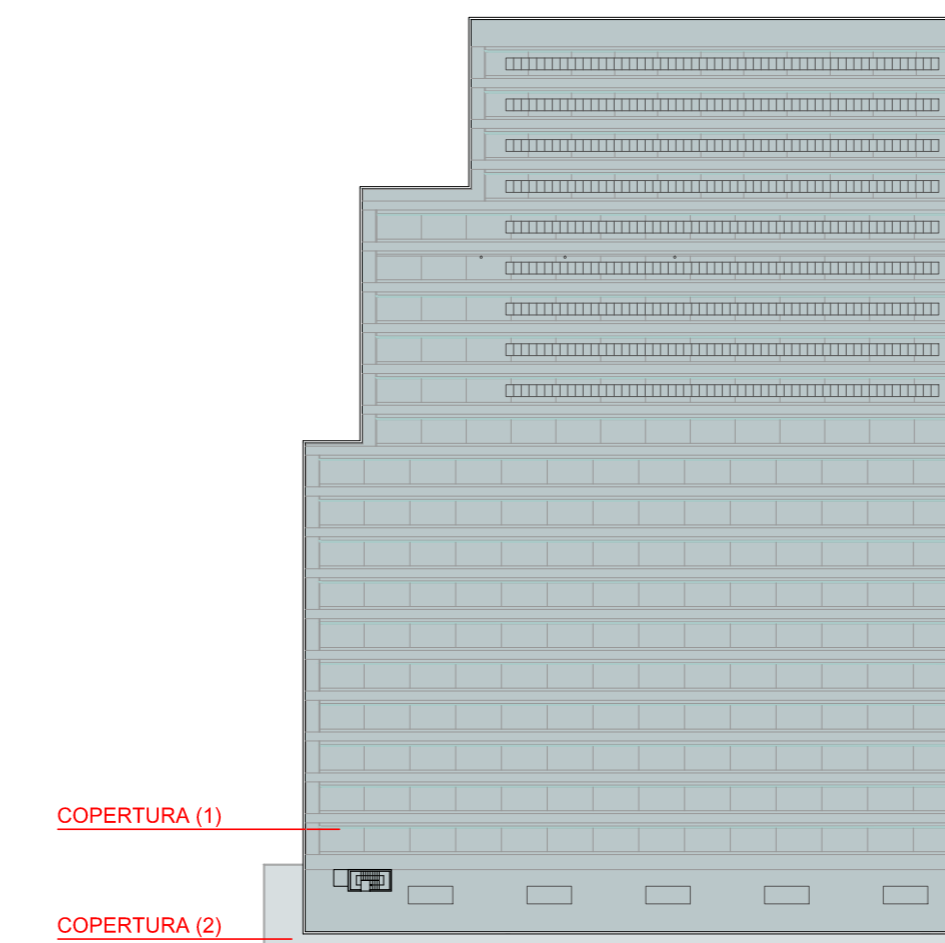
SEZIONE 2



PROSPETTO



SEZIONE 3



Committente
Proprietà

Progettista
Direttore lavori
Impresa

Provincia  
Vicenza  
Comune  
Costabissara

STUDIO DI ARCHITETTURA  
36075 Montebelluna Maggiore  
Via dei Carpani n. 11  
Tel: +39 / 0444 699274  
Fax: +39 / 0444 695010  
E-mail: info@pagliarusco.it

PROGETTO DI UN EDIFICIO  
AD USO COMMERCIALE

COMMITTENTE:  
SUPERMERCATI TOSANO CEREAL S.R.L.

TAVOLA  
04

COPERTURA E MISURE PER  
LA SICUREZZA IN QUOTA  
Scala 1:200 - 100 - 50  
data 14.01.2013

**PAGLIARUSCO**  
architetti associati

Progettista  
Arch. Luigi Pagliarusco  
Coordinatore  
Elena