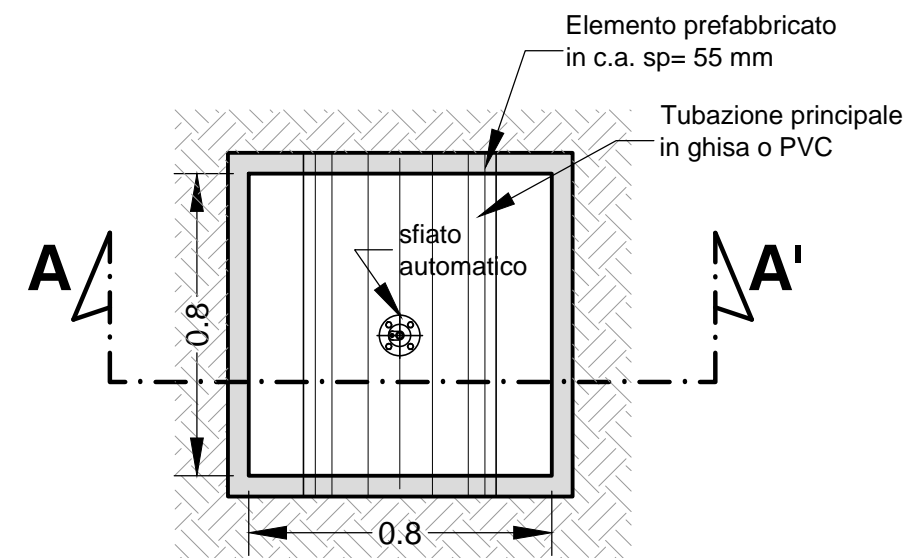
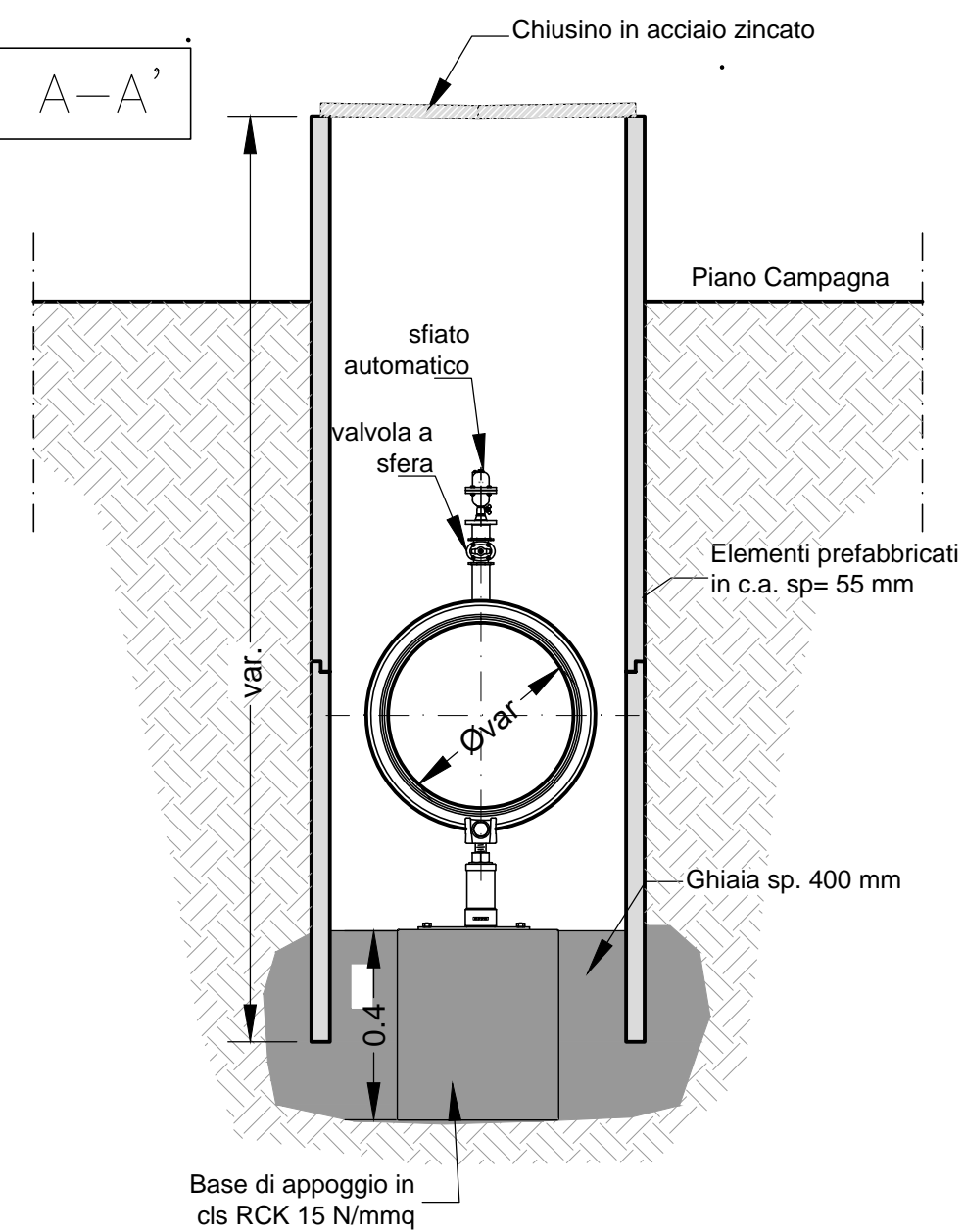


POZZETTO DI SFIATO
scala 1:20

PIANTA

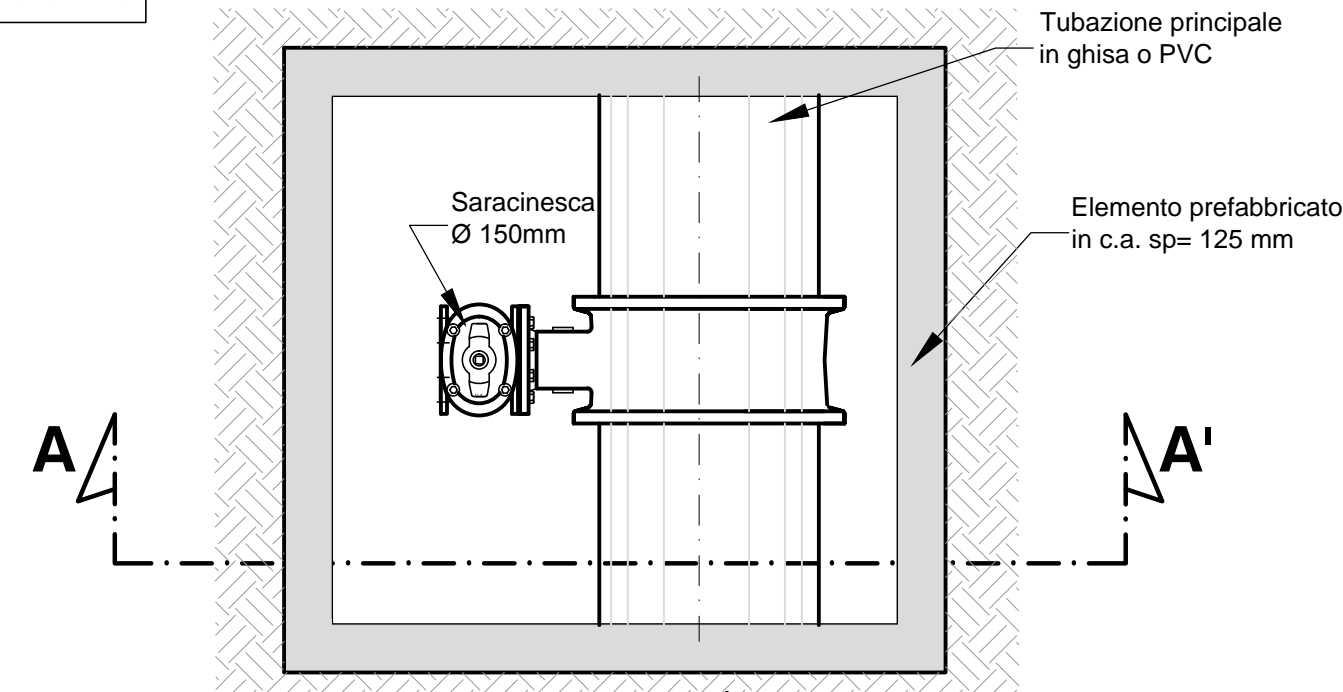


SEZIONE A-A'

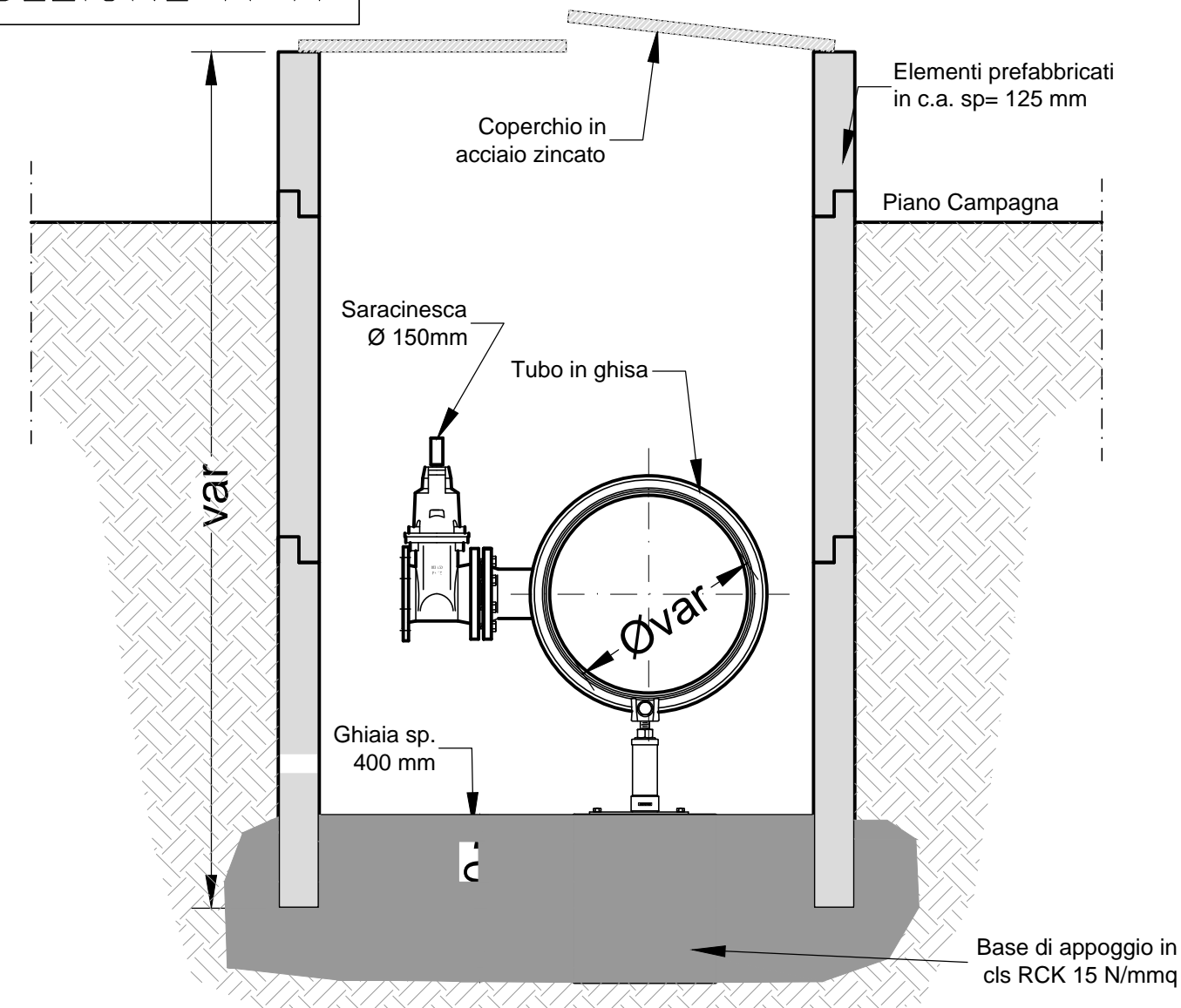


POZZETTO TIPO DI SCARICO
scala 1:20

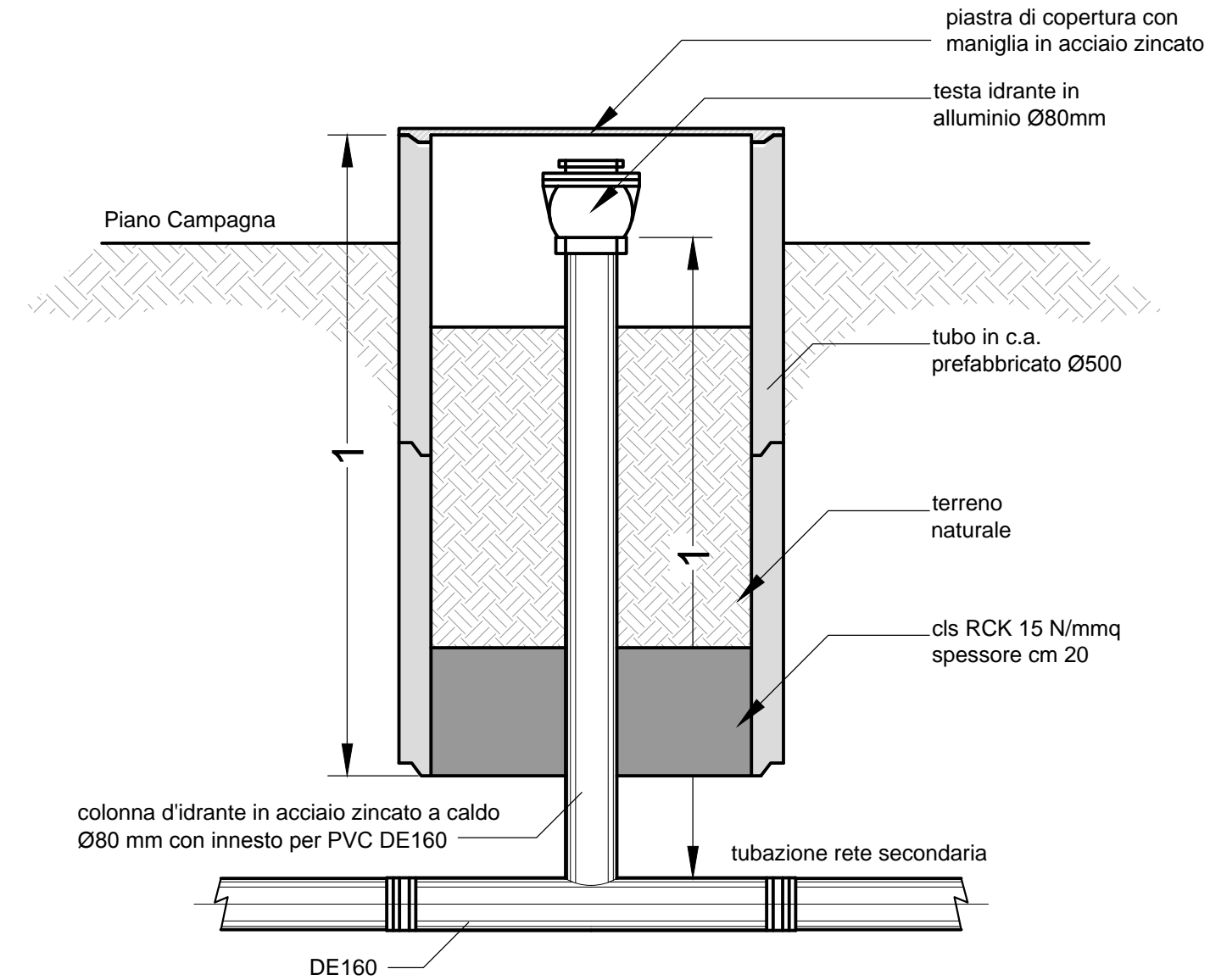
PIANTA



SEZIONE A-A'



UTENZA IRRIGUA TIPO
Sc. 1:10



ELABORATO N° 4.i



REGIONE VENETO



CONSORZIO DI BONIFICA ADIGE EUGANEO

ESTE (PD), VIA AUGUSTEA, 25



RIPRISTINO DELL'EFFICIENZA IRRIGUA CON INTERVENTI DI AMMODERNAMENTO DELLE OPERE DI PRESA, ADEGUAMENTO, COMPLETAMENTO ED ESTENSIONE DELLA RETE IDRAULICA NEI BACINI UTILIZZANTI LE ACQUE DEI FIUMI ADIGE E GUÀ-FRASSINE - LOTTO INTERVENTI BACINI CON DERIVAZIONE DALL'ADIGE - REALIZZAZIONE DI OPERE IRRIGUE DI PLUVIRRIGAZIONE NEL BACINO LOZZO, COMUNI DI NOVENTA VICENTINA E POIANA MAGGIORE

STRALCIO FUNZIONALE DI EURO 3.000.000,00

PROGETTO ESECUTIVO

MANUFATTI SPECIALI
POZZETTI TIPO

RESPONSABILE DEL PROCEDIMENTO :

Dott. Ing. LAMBERTO COGO

PROGETTISTA :

Dott. Ing. LORENZO FRISON

DATA :

12 DICEMBRE 2011

SCALA :

VARIE