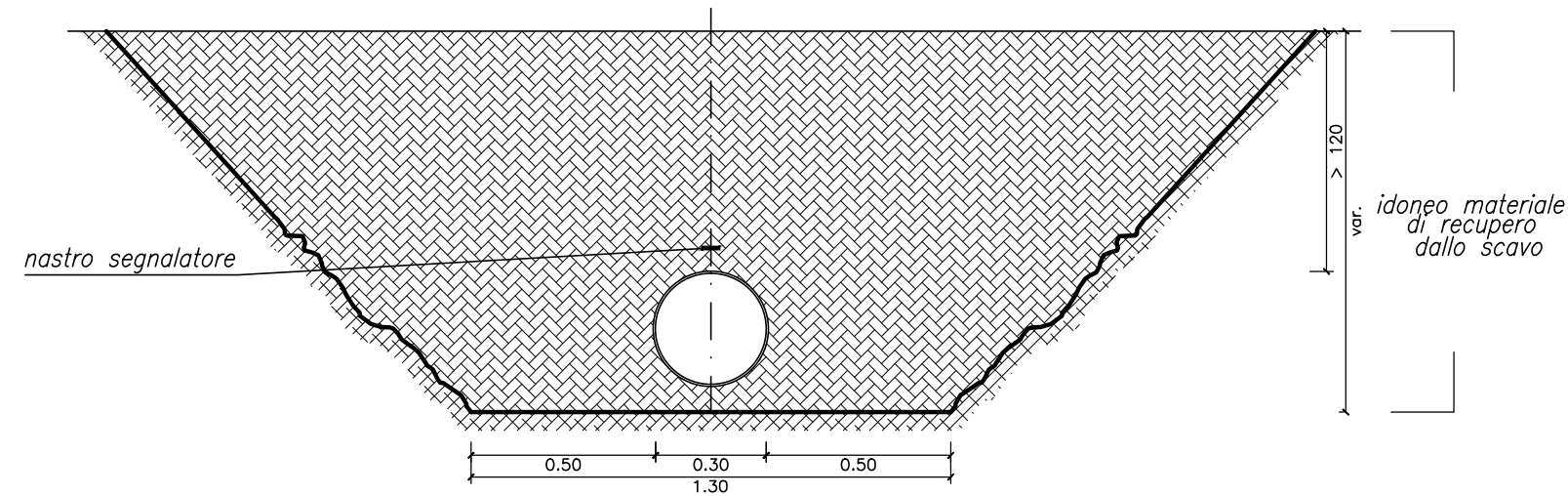
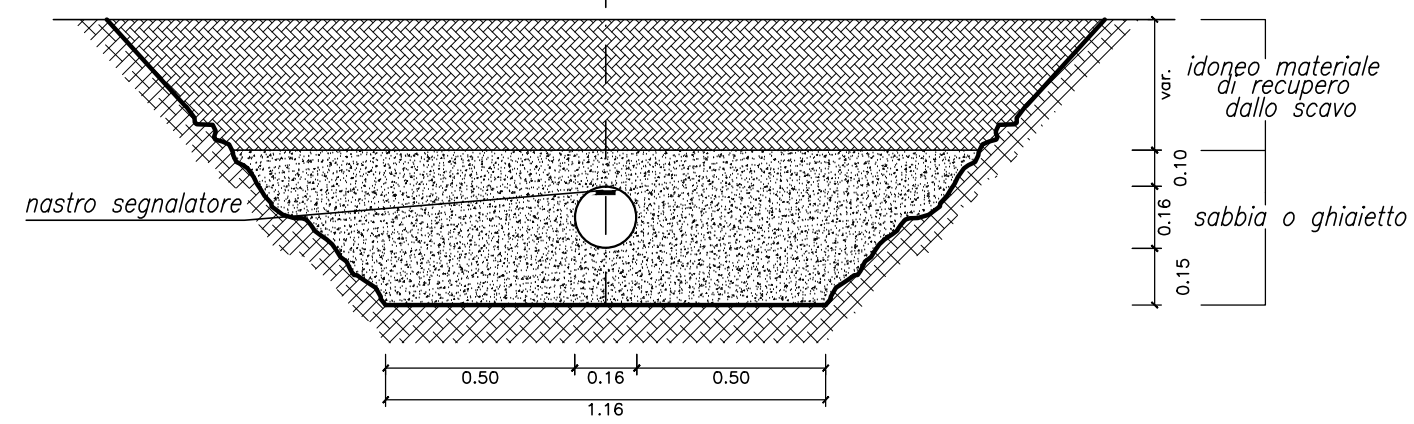


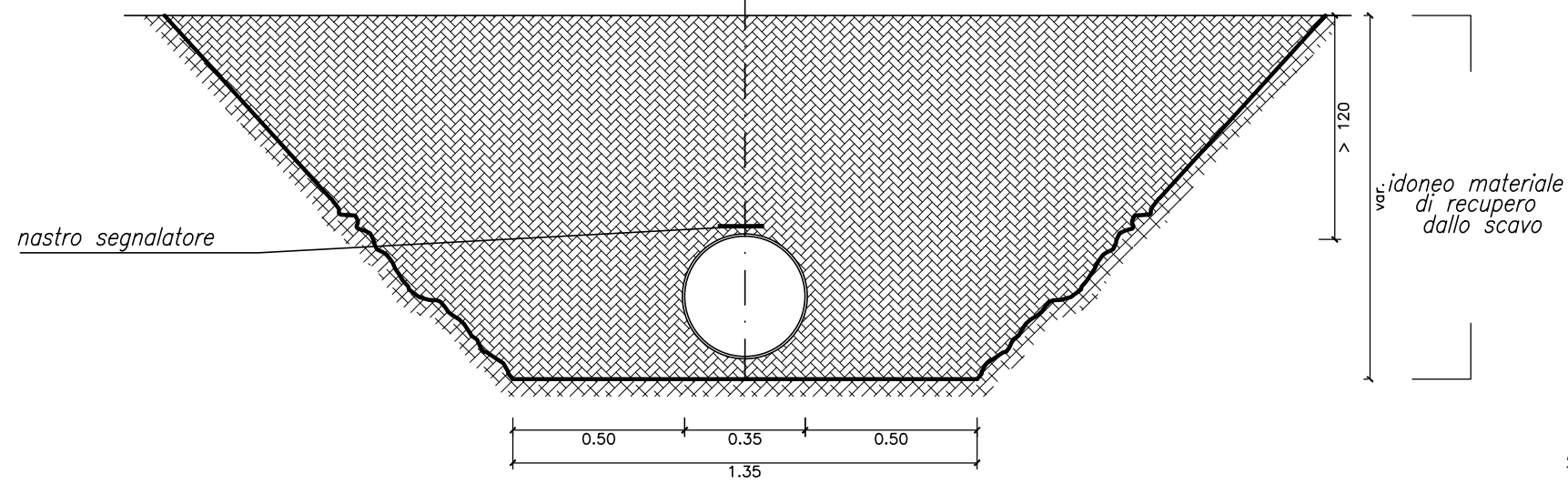
SEZIONE TIPO PER TUBO IN GHISA Ø 300



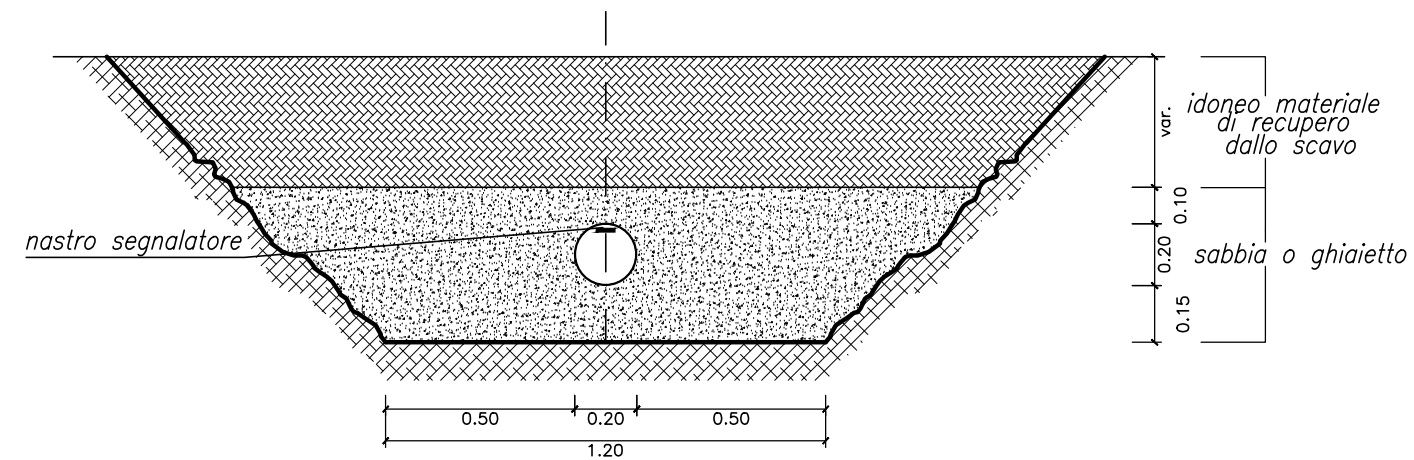
SEZIONE TIPO PER TUBO IN PVC Ø 160



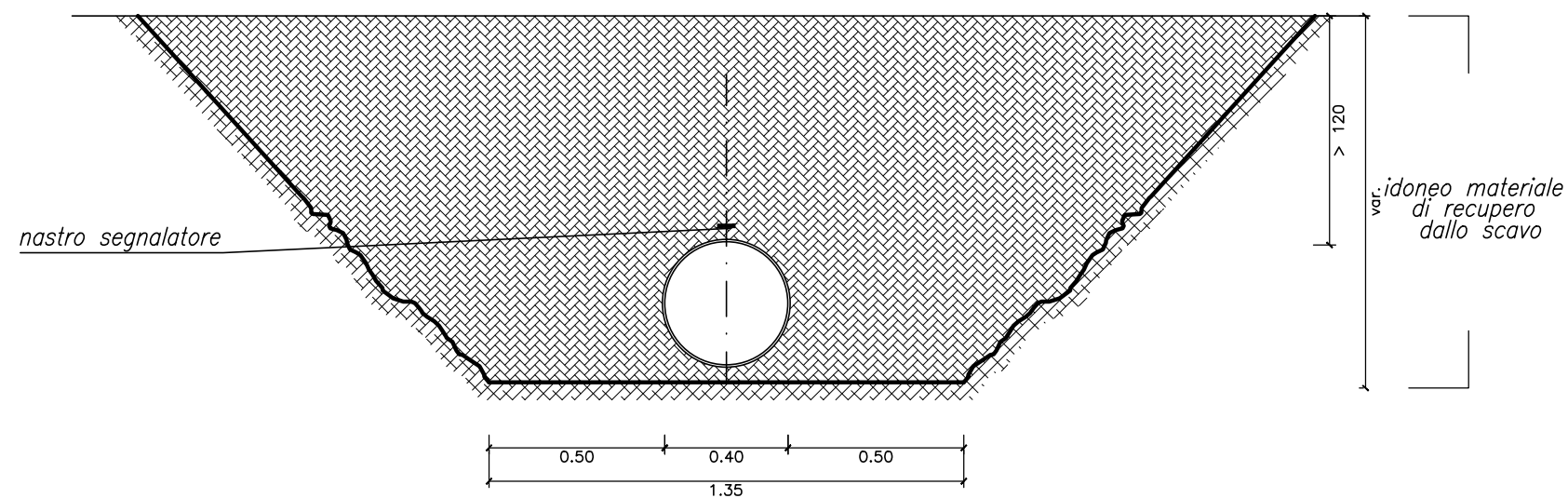
SEZIONE TIPO PER TUBO IN GHISA Ø 350



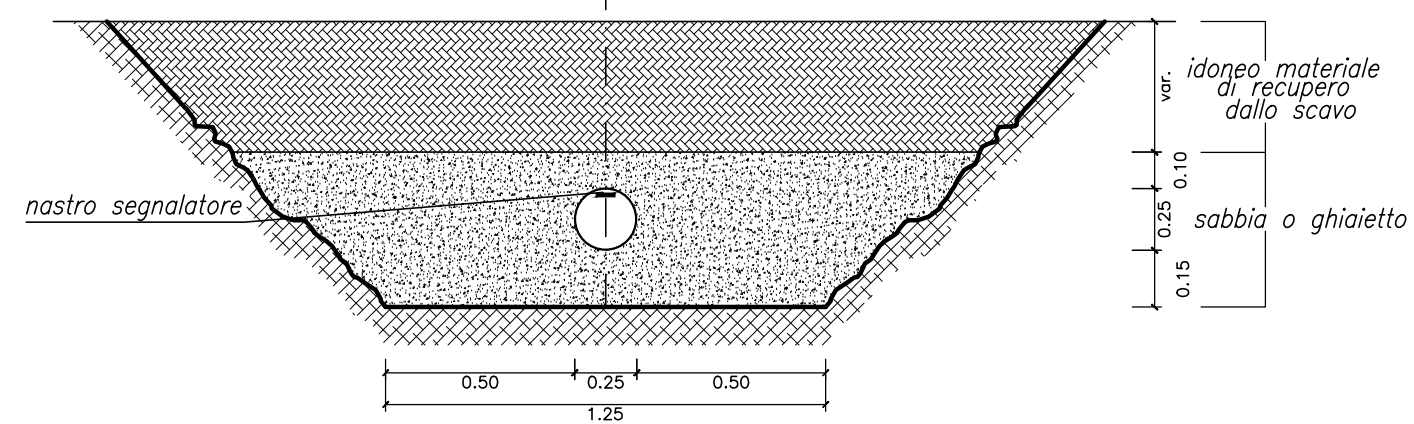
SEZIONE TIPO PER TUBO IN PVC Ø 200



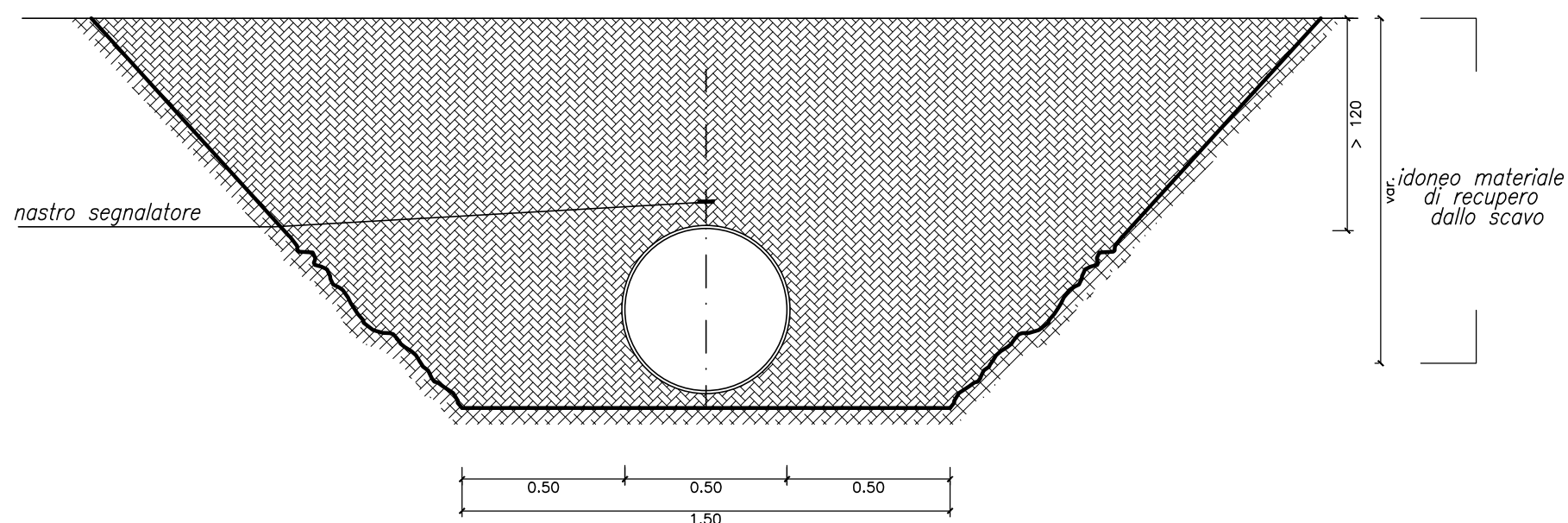
SEZIONE TIPO PER TUBO IN GHISA Ø 400



SEZIONE TIPO PER TUBO IN PVC Ø 250



SEZIONE TIPO PER TUBO IN GHISA Ø 500



ELABORATO N° 19



REGIONE VENETO



CONSORZIO DI BONIFICA ADIGE EUGANEO

ESTE (PD), VIA AUGUSTEA, 25



RIPRISTINO DELL'EFFICIENZA IRRIGUA CON INTERVENTI DI AMMODERNAMENTO DELLE OPERE DI PRESA, ADEGUAMENTO, COMPLETAMENTO ED ESTENSIONE DELLA RETE IDRAULICA NEI BACINI UTILIZZANTI LE ACQUE DEI FIUMI ADIGE E GUÀ-FRASSINE - LOTTO INTERVENTI BACINI CON DERIVAZIONE DALL'ADIGE - REALIZZAZIONE DI OPERE IRRIGUE DI PLUVIRRIGAZIONE NEL BACINO LOZZO, COMUNI DI NOVENTA VICENTINA E POIANA MAGGIORE
STRALCIO FUNZIONALE DI EURO 3.000.000,00

PROGETTO ESECUTIVO

SEZIONI TRASVERSALI TIPO DELLA RETE TUBATA

RESPONSABILE DEL PROCEDIMENTO :

Dott. Ing. LAMBERTO COGO

PROGETTISTA :

Dott. Ing. LORENZO FRISON

DATA :

12 DICEMBRE 2011

SCALA :

1 : 20