



**Dichiarazione di collaudo funzionale ai sensi dell'Art.
25, comma 8, della L.R. n. 3/2000 e ss.mm.ii.**

Allegato 1 – Documentazione fotografica

RA.ME.VE.CA. srl

Via dell'Industria, 68

Sovizzo (VI)

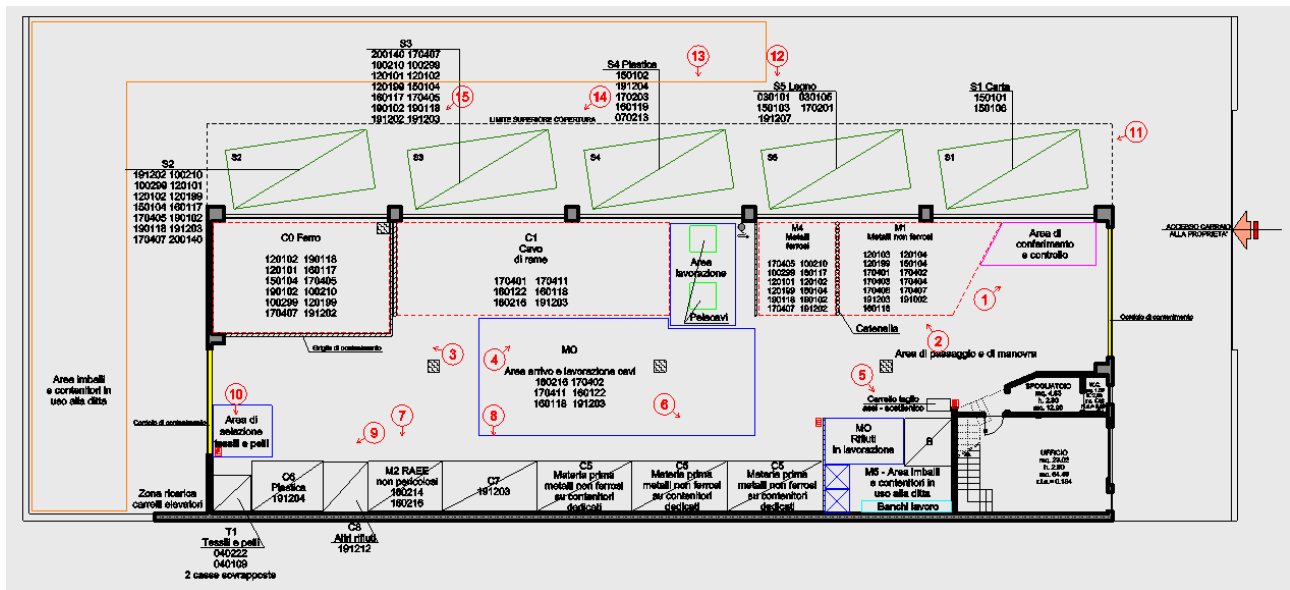


Figura 1. Legenda foto

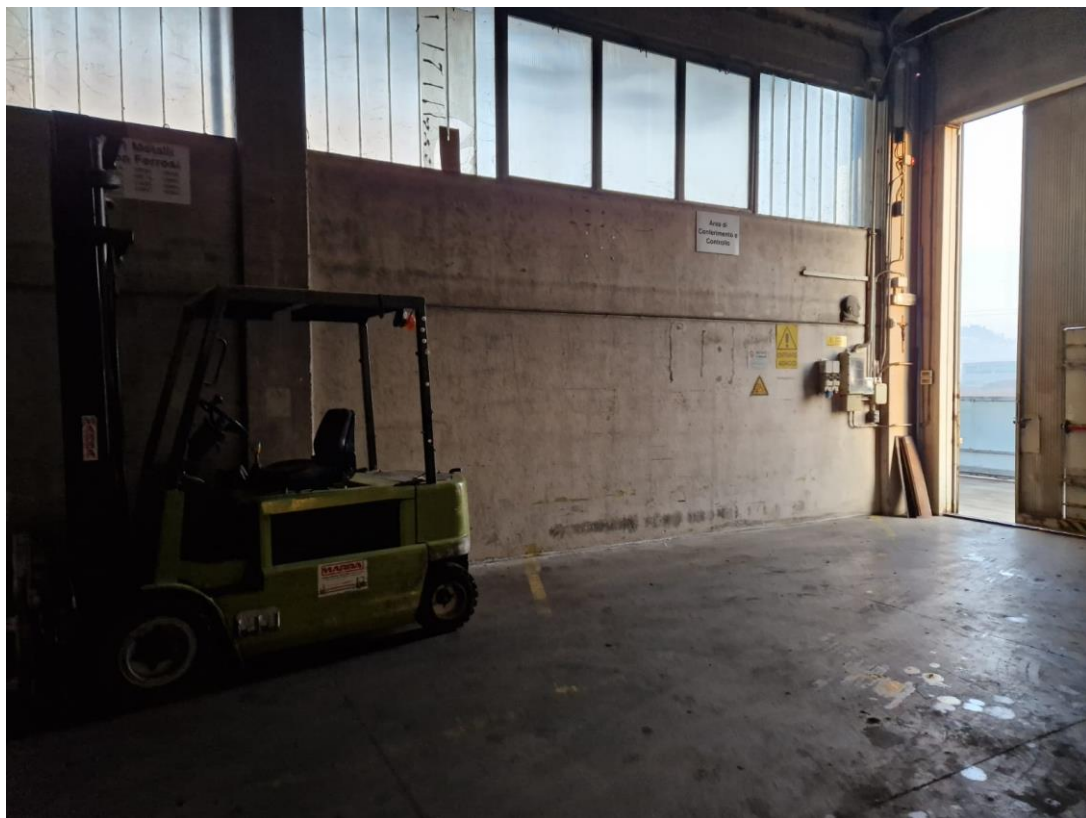


Foto 1



Foto 2

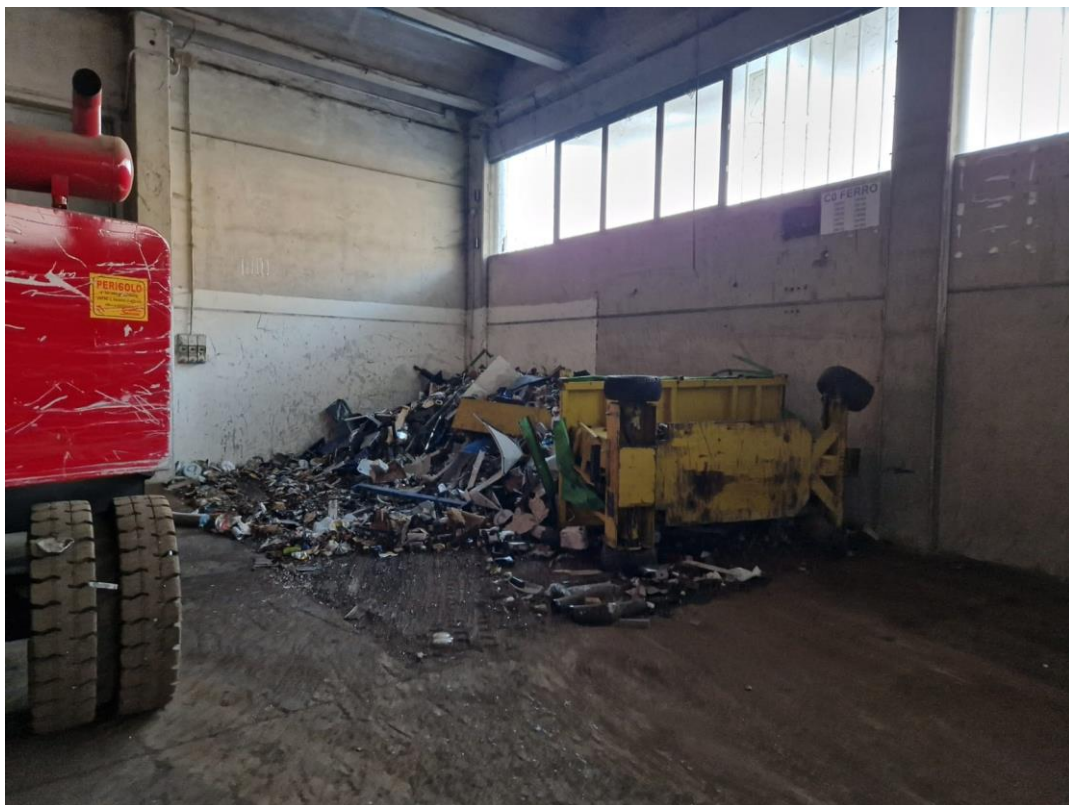


Foto 3



Foto 4

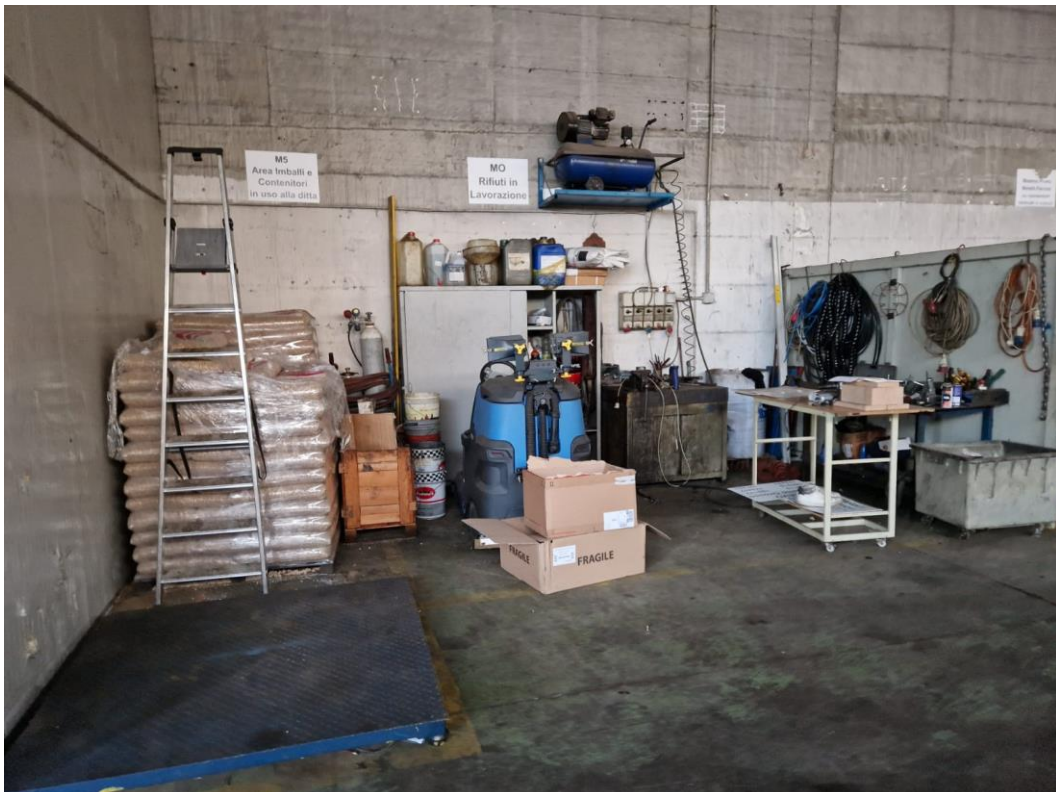


Foto 5



Foto 6



Foto 7



Foto 8



Foto 9



Foto 10



Foto 11



Foto 12



Foto 13



Foto 14



Foto 15