



# PROVINCIA DI VICENZA

Contrà Gazzolle n. 1 – 36100 VICENZA C. Fisc. P. IVA 00496080243

## DETERMINAZIONE N° 372 DEL 24/06/2015

### Servizio VIA VINCA

**OGGETTO: ESCLUSIONE PROCEDURA DI VIA ART. 20, D.LGS. N. 152/2006 E S.M.E I. - IMPIANTO DI RECUPERO RIFIUTI PLASTICI IN PROCEDURA SEMPLIFICATA DI POTENZIALITA' SUPERIORE A 10 T/G.**

**DITTA: SACME S.P.A. - LOCALIZZAZIONE INTERVENTO: COMUNE DI MALO, VIA DEL LAVORO N.2**

### IL DIRIGENTE

Vista la documentazione presentata in data 21/04/15, prot. n. 27009, da parte della ditta SACME S.P.A., con sede legale in via del Lavoro n.2 in Comune di Malo (VI), relativa al progetto di un *“Impianto di recupero rifiuti plastici in procedura semplificata di potenzialità superiore a 10 t/g.”*, nel sito di via del Lavoro n.2 , in Comune di Malo;

Dato atto che il progetto proposto rientra nella tipologia progettuale indicata al punto 7. progetti di infrastrutture, lettera z.b) *“Impianti di smaltimento e recupero di rifiuti non pericolosi, con capacità complessiva superiore a 10 t/giorno, mediante operazioni di cui all'allegato C, lettere da R1 a R9, della parte quarta del decreto legislativo 3 aprile 2006, n. 152.”* dell'allegato IV della parte seconda del D.Lgs. 152/2006 e s.m.e i.;

Tenuto conto che la verifica per tali impianti di recupero risulta tra le competenze individuate in capo alla Provincia dalla Legge Regionale n. 10/1999, e sue successive modifiche ed integrazioni, e che con D.G.R.V. n.575 del 03/05/2013 la Giunta regionale ha fornito e confermato gli indirizzi applicativi in materia di valutazione d'impatto ambientale e di coordinamento tra le proprie disposizioni e le normative nazionali emanate successivamente, confermando la suddetta competenza provinciale anche con riferimento alla tipologia degli interventi, come individuati negli allegati III e IV alla Parte II del D.Lgs. n. 152/2006;

Rilevato che nella documentazione trasmessa la ditta ha chiesto l'attivazione della procedura di verifica di cui all'art. 20 del D.Lgs. 152/2006 e s.m.i. ed è stata effettuata la pubblicazione sul sito web della Provincia in data 30/04/2015;

Considerato che il citato art. 20 prevede che l'autorità competente, verificato che il progetto non abbia possibili effetti negativi e significativi sull'ambiente, dispone l'esclusione dalla procedura di valutazione ambientale e, se del caso, impartisce le necessarie prescrizioni, ovvero, se il progetto ha

possibili impatti negativi e significativi sull'ambiente, applica le disposizioni degli articoli da 21 a 28 del D.Lgs. 152/2006 e s.m.i.;

Dato atto che la Commissione Provinciale VIA, nella seduta del giorno 17/06/2015, ha disposto l'esclusione dalla procedura di valutazione ambientale con le prescrizioni contenute nel parere allegato al presente provvedimento per costituirne parte integrante e sostanziale;

Ritenuto di far proprie le citate prescrizioni al fine di mitigare gli impatti ambientali e monitorare nel tempo la situazione aziendale;

Dato atto che non è oggetto della presente procedura la verifica della conformità urbanistica/edilizia dell'intervento e tenuto conto che rimangono in capo alle autorità competenti il rilascio di eventuali pareri, nulla osta, autorizzazioni e assensi comunque denominati necessari per l'autorizzazione dell'intervento;

Vista l'istruttoria della Commissione VIA conservata agli atti;

Viste le norme di procedura di VIA di cui al D.Lgs. 152/2006 e s.m.i.;

Visto che il presente provvedimento viene emanato nel rispetto della tempistica prevista dal succitato D.Lgs. 152/2006 e dal Regolamento sui procedimenti amministrativi di competenza della Provincia di Vicenza (Deliberazione di Consiglio n. 37/2013) che è di giorni 80 ID PROC 259);

Vista la Legge Regionale n. 10/1999 "Disciplina dei contenuti e delle procedure di Valutazione di Impatto Ambientale" e s.m.i. e la successiva D.G.R.V. n.575 del 03/05/2013 "Adeguamento alla sopravvenuta normativa nazionale e regionale delle disposizioni applicative concernenti le procedure di valutazione di impatto ambientale di cui alla Dgr n.1539 del 27 settembre 2011 e sua contestuale revoca";

Visti gli artt. 151 comma 4 e 107 del D.Lgs. n. 267/2000;

Vista la Deliberazione del Consiglio Provinciale n.10 del 19/02/2015, con la quale è stato approvato il Bilancio di Previsione 2015 e Pluriennale 2015-2017;

Visto il Decreto Presidenziale n. 33 del 17/03/2015 con il quale è stato approvato il Piano Esecutivo di Gestione anno 2015;

Visto il Decreto presidenziale n. 6 del 19/01/2015 con cui è stato approvato il P.E.G. Provvisorio 2015 con assegnazione delle risorse finanziarie nei limiti previsti dall'art. 163 c. 2 del D.Lgs. 267/2000;

## **DETERMINA**

- che il progetto della ditta SACME S.P.A., con sede legale in via del Lavoro n. 2, nel comune di Malo, relativo all'*"Impianto di recupero rifiuti plastici in procedura semplificata di potenzialità superiore a 10 t/g."* situato in comune di Malo, via del Lavoro n.2, **è escluso dalla procedura di valutazione di impatto ambientale** di cui al D.Lgs. n. 152/06 e alla L.R. 10/99 e s.m.i. con le prescrizioni riportate nel parere allegato alla presente determinazione per costituirne parte integrante e sostanziale;
- di attestare che il presente provvedimento non comporta spese, minori entrate, nè riflessi diretti o indiretti sulla situazione economico-finanziaria o sul patrimonio della Provincia (ai sensi art 49 del TUEL come modificato dal DL 174/12);
- che il Responsabile del procedimento provvederà alla pubblicazione del presente provvedimento sul sito di questa Provincia e, in modo sintetico, sul Bollettino Ufficiale della Regione Veneto;

- che il presente provvedimento verrà pubblicato ai sensi dell'art. 23 D.Lgs. 33/2013;
- di dare atto che al presente provvedimento sarà data esecuzione ad avvenuta pubblicazione all'albo pretorio on line;
- di trasmettere il presente provvedimento alla ditta SACME S.P.A., al/ai Comune/i di Malo, all'ARPAV ed al Settore Ambiente della Provincia;

### **INFORMA**

Avverso il presente provvedimento è ammesso ricorso avanti al Tribunale Amministrativo Regionale per il Veneto, nel termine di 60 giorni dalla data di ricevimento della comunicazione del presente atto, ovvero in alternativa ricorso straordinario al Capo dello Stato entro 120 giorni dalla data di ricevimento della comunicazione del presente atto.

Rimangono in capo alle autorità competenti il rilascio di eventuali ulteriori pareri, nulla osta, autorizzazioni e assensi comunque denominati, necessari per l'attuazione dell'intervento.

Vicenza, 24/06/2015

**Sottoscritta dal Dirigente  
(FERRETTI MARIA PIA)  
con firma digitale**

---

*Responsabile del Procedimento: Andrea Baldisseri*



# PROVINCIA DI VICENZA

Contrà Gazzolle n. 1 – 36100 VICENZA C. Fisc. P. IVA 00496080243

## DETERMINAZIONE N° 372 DEL 24/06/2015

**OGGETTO: ESCLUSIONE PROCEDURA DI VIA ART. 20, D.LGS. N. 152/2006 E S.M.E I. -  
IMPIANTO DI RECUPERO RIFIUTI PLASTICI IN PROCEDURA SEMPLIFICATA DI  
POTENZIALITA' SUPERIORE A 10 T/G.  
DITTA: SACME S.P.A. - LOCALIZZAZIONE INTERVENTO: COMUNE DI MALO, VIA  
DEL LAVORO N.2**

### CERTIFICATO DI PUBBLICAZIONE

Si certifica che copia della presente determinazione è pubblicata all'albo pretorio di questa Provincia per 15 giorni dal 25/06/2015.

Vicenza, 25/06/2015

**Sottoscritto dall'addetto alla pubblicazione  
(PADOVAN ALESSANDRA)  
con firma digitale**



# ROVINCIA DI VICENZA

AREA SERVIZI AL CITTADINO E AL TERRITORIO

UFFICIO VIA

Partita IVA e Codice Fiscale: 00496080243

Domicilio fiscale e Uffici: Palazzo Godi - Nieve, Contra' Gazzolle 1 – 36100 VICENZA

## SACME S.P.A

PARERE N. 14/2015

**Oggetto: Impianto di recupero rifiuti plastici in procedura semplificata di potenzialità superiore a 10 t/g.**

PROPONENTE: SACME S.P.A.  
SEDE LEGALE: Via del Lavoro n. 2 - Malo  
SEDE INTERVENTO: Via del Lavoro n. 2 - Malo  
TIPOLOGIA ATTIVITÀ: Attività di recupero rifiuti pericolosi e non pericolosi  
MOTIVAZIONE V.I.A.: ALLEGATO IV alla Parte II del D.Lgs. n. 152/2006 e ss.mm.ii. - 7. Progetti di infrastrutture - z.b) Impianti di smaltimento e recupero di rifiuti non pericolosi, con capacità complessiva superiore a 10 t/giorno, mediante operazioni di cui all'allegato C, lettere da R1 a R9, della parte quarta del decreto legislativo 3 aprile 2006, n. 152  
COMUNE INTERESSATO: Malo  
DATA DOMANDA: 21 aprile 2015  
DATA PUBBLICAZIONE: 30 aprile 2015  
DATA INTEGRAZIONI: 16 giugno 2015

### DOCUMENTAZIONE TECNICA PRESENTATA:

- Relazione illustrativa;
- Tavola unica – lay-out;
- Studio preliminare ambientale;
- Dichiarazione di non necessità della procedura di valutazione di incidenza ambientale;
- Relazione allegata alla dichiarazione di non necessità della procedura di valutazione di incidenza ambientale.

### PREMESSE

La Sacme Spa opera nel settore della produzione di film - shopper e granuli in materiale plastico. I film-schopper vengono ottenuti partendo dalla lavorazione del polietilene in granuli proveniente sia da materia prima vergine che da MPS ottenute da una specifica attività di recupero rifiuti plastici.

Il quantitativo massimo di rifiuti autorizzato è pari a 8,4 t/g. La scadenza dell'iscrizione è stabilita al 25/04/2016.

La Ditta intende modificare la propria attività sostituendo l'attuale estrusore con uno di potenzialità superiore alle 10 t/g.

L'attività di recupero viene svolta interamente all'interno del capannone, compresi gli stoccaggi, in modo che i rifiuti non possano venire dilavati dalle acque meteoriche. Nel piazzale esterno avverranno il transito ed il parcheggio dei veicoli.

L'attività di recupero riguarda principalmente gli scarti di lavorazione generati nel corso delle lavorazioni svolte dalla Sacme spa; a questi si aggiungono i rifiuti prodotti presso aziende esterne che vengono consegnati da ditte specializzate ed autorizzate al trasporto di rifiuti oltre che da soggetti autorizzati al trasporto in conto proprio di rifiuti non pericolosi ai sensi dell'art. 212 comma 8 del D.Lgs.152/2006 e succ. mod. e int., Impianto di recupero rifiuti.

I materiali ottenuti dall'attività di recupero saranno costituiti da materiali plastici conformi alle specifiche UNIPLAST-UNI 10667 e per la produzione di prodotti in plastica nelle forme usualmente commercializzate.



# ROVINCIA DI VICENZA

AREA SERVIZI AL CITTADINO E AL TERRITORIO

UFFICIO VIA

Partita IVA e Codice Fiscale: 00496080243

Domicilio fiscale e Uffici: Palazzo Godi - Nieve, Contra' Gazzolle 1 – 36100 VICENZA

## UBICAZIONE

L'impianto della Ditta SACME S.p.A. - Via del Lavoro, 2 - 36034 Malo (VI) ha la propria sede nella zona industriale di Molina di Malo, situata tra Thiene, Malo e Villaverla, non lontano dal casello autostradale di Thiene-Schio dell'autostrada A31.

La superficie topografica dell'area appare uniforme e non sono presenti rilievi e/o avvallamenti. La quota assoluta del piano campagna è pari a circa 108 m s.l.m. L'area è catastalmente individuabile al Foglio 23, mappale n.1 del censuario di Malo.

Nella tavola 01 del PAT "Carta dei Vincoli e della pianificazione territoriale" per la zona in oggetto si evidenzia la presenza di una fascia di rispetto fluviale e del vincolo paesaggistico connesso alla presenza del Torrente Rostone.

L'area è classificata dal Piano degli Interventi del Comune di Malo come zona "artigianale ed industriale di completamento", D1-6.

L'area è parzialmente soggetta a vincolo paesaggistico connesso con la presenza del Torrente Rostone ed è considerata dal Piano di Classificazione Acustica in classe V, area prevalentemente industriale. Impianto di recupero rifiuti

L'impianto è situato in zona industriale, in un'area interamente recintata e pavimentata, in cui si trovano un capannone e dei piazzali esterni.



Ortofoto del sito

## QUADRO DI RIFERIMENTO PROGRAMMATICO

### STRUMENTI DI PIANIFICAZIONE REGIONALE, PROVINCIALE E COMUNALE (Pellizzer)

Gli strumenti di pianificazione presi in considerazione dallo studio riguardano:

- Piano Territoriale di Coordinamento Provinciale (P.T.C.P.) della Provincia di Vicenza;
- Piano di Assetto del Territorio del Comune di Malo (P.A.T.);
- Piano degli Interventi del Comune di Malo (P.I.);
- Piano Regionale di Gestione dei Rifiuti urbani e Speciali;



# PROVINCIA DI VICENZA

AREA SERVIZI AL CITTADINO E AL TERRITORIO

UFFICIO VIA

Partita IVA e Codice Fiscale: 00496080243

Domicilio fiscale e Uffici: Palazzo Godi - Nieve, Contra' Gazzolle 1 – 36100 VICENZA

- Piano Regionale di Tutela e Risanamento dell'Atmosfera;
- Piano Regionale di Tutela delle Acque.

In relazione al presente quadro di riferimento, si rileva come non siano stati esaminati né il Piano Territoriale Regionale di Coordinamento (P.T.R.C.) della Regione Veneto, né il Piano di Assetto Idrogeologico (P.A.I.); per quanto riguarda invece il Piano Regionale di Gestione dei Rifiuti Urbani e Speciali ed il Piano di Tutela delle Acque non li si rapporta con l'area interessata; sarebbe inoltre opportuno che vengano analizzate le restanti tavole dal PAT e che lo S.P.A. si rapporti con il Rapporto Ambientale del PAT stesso. Si ritiene tuttavia, visto il contesto produttivo consolidato e le modalità dell'intervento, non necessario richiedere specifiche integrazioni in merito.

## VALUTAZIONE

*Non si ravvisano particolari elementi che evidenzino impatti aggiuntivi e significativi sull'ambiente determinati dall'intervento.*

## QUADRO DI RIFERIMENTO PROGETTUALE

### DESCRIZIONE DELLO STABILIMENTO E CARATTERISTICHE STRUTTURALI DELL'IMPIANTO

La SACME SPA opera nel settore della produzione di film - shopper e granuli in materiale plastico. I film-schopper vengono ottenuti partendo dalla lavorazione del polietilene in granuli proveniente sia da materia prima vergine che da MPS ottenute da una specifica attività di recupero rifiuti plastici.

A tal fine la Ditta è già iscritta nel Registro Provinciale per l'attività di recupero rifiuti non pericolosi in regime semplificato al n. 6/2011; il quantitativo massimo di rifiuti autorizzato è pari a 8,4 t/g e la scadenza dell'iscrizione è stabilita al 25/04/2016.

La Ditta intende modificare la propria attività sostituendo l'attuale estrusore con uno di potenzialità superiore alle 10 t/g. Per tale motivo è stata attivata la procedura di verifica di assoggettabilità a VIA della nuova attività.

#### Attività di recupero in essere nel sito

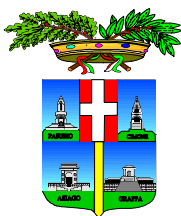
L'attività di recupero riguarda esclusivamente i seguenti materiali: polietilene e Mater-Bi (famiglia di bioplastiche che utilizza componenti vegetali, come l'amido di mais, e polimeri biodegradabili ottenuti sia da materie prime di origine rinnovabile, sia da materie prime di origine fossile).



I rifiuti oggetto dell'attività di recupero in regime semplificato appartengono alle tipologie 6.1 e 6.2 di cui all'allegato 1 Suballegato 1 del DM 05/02/1998:

- rifiuti plastici, imballaggi usati in plastica compresi i contenitori per liquidi, con esclusione dei contenitori per fitofarmaci e per presidi medico-chirurgici (tipologia 6.1);
- sfondi, scarti, polveri e rifiuti di materie plastiche e fibre sintetiche (tipologia 6.2).

I codici CER oggetto dell'attività di recupero sono i seguenti:



# ROVINCIA DI VICENZA

AREA SERVIZI AL CITTADINO E AL TERRITORIO

UFFICIO VIA

Partita IVA e Codice Fiscale: 00496080243

Domicilio fiscale e Uffici: Palazzo Godi - Nieve, Contra' Gazzolle 1 – 36100 VICENZA

<i>Tipologia</i>	<i>Codici CER</i>
<b>6.1</b>	020104 - rifiuti plastici (ad esclusione degli imballaggi)
	150102 - imballaggi in plastica
	170203 - plastica
	200139 - plastica
	191204 - plastica e gomma
<b>6.2</b>	070213 - rifiuti plastici
	120105 - limatura e trucioli di materiali plastici
	160119 - plastica
	160216 - componenti rimossi da apparecchiature fuori uso, diversi da quelli di cui alla voce 160215
	160306 - rifiuti organici diversi da quelli di cui alla voce 160305

In particolare, l'attività di recupero riguarda:

<i>Tipologia</i>	<i>Paragrafo DM 5/02/1998</i>	<i>Attività di recupero</i>	<i>Attività di recupero</i>
<b>6.1</b>	6.1.3	R13 - R3	Messa in riserva (R13) per la produzione di materie prime per l'industria delle materie plastiche, mediante asportazione delle sostanze estranee (qualora presenti), trattamento per l'ottenimento di materiali plastici conformi alle specifiche UNIPLAST-UNI 10667 e per la produzione di prodotti in plastica nelle forme usualmente commercializzate (R3)
<b>6.2</b>	6.2.3	R13 - R3	Messa in riserva (R13) per la produzione di materie prime per l'industria delle materie plastiche, mediante asportazione delle sostanze estranee (qualora presenti), trattamento per l'ottenimento di materiali plastici conformi alle specifiche UNIPLAST-UNI 10667 e per la produzione di prodotti in plastica nelle forme usualmente commercializzate (R3)

Tali rifiuti classificati come non pericolosi si trovano allo stato solido, non emanano vapori, non rilasciano liquidi e non reagiscono con altri materiali presenti sul sito.

L'attività di recupero riguarda principalmente gli scarti di lavorazione generati nel corso delle lavorazioni svolte dalla Sacme spa; a questi si aggiungono i rifiuti prodotti presso aziende esterne che vengono consegnati da ditte specializzate e autorizzate al trasporto di rifiuti conto terzi oltre che da soggetti autorizzati al trasporto in conto proprio di rifiuti non pericolosi ai sensi dell'art. 212 comma 8 del D.Lgs.152/2006 e succ. mod. e int.

La potenzialità attuale dell'impianto è la seguente:

- quantità annua di rifiuti recuperati: **2000 ton**
- quantità giornaliera di rifiuti recuperati: **8,4 ton/g**
- quantità massima di rifiuti messi in riserva: **143 ton**

In particolare la potenzialità dell'impianto per ciascuna tipologia di attività di recupero è la seguente:





# PROVINCIA DI VICENZA

AREA SERVIZI AL CITTADINO E AL TERRITORIO

UFFICIO VIA

Partita IVA e Codice Fiscale: 00496080243

Domicilio fiscale e Uffici: Palazzo Godi - Nieveo, Contra' Gazzolle 1 – 36100 VICENZA

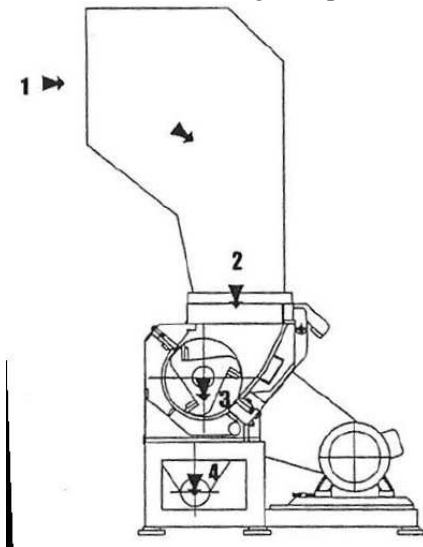
<i>Tipologia</i>	<i>Quantità max di messa in riserva (t)</i>	<i>Quantità max trattata per tipologia (t/anno)</i>	<i>Attività di recupero</i>
6.1	114	1600	R13 - R3
6.2	29	400	R13 - R3

Sono previste analisi chimiche dei rifiuti destinati a recupero nei seguenti casi:

- per i rifiuti della tipologia 6.2, in quanto sono individuati i seguenti parametri chimico-fisici da rispettare: Pb<3%, KOH<0,3%, Cd<0,3%;
- per i rifiuti con codice CER "a specchio, quali:
  - 160216 - componenti rimossi da apparecchiature fuori uso, diversi da quelli di cui alla voce 160215;
  - 160306 - rifiuti organici diversi da quelli di cui alla voce 160305

L'attività di recupero rifiuti viene svolta all'interno dello stabilimento Sacme nel quale trovano collocazione anche gli impianti e i processi di produzione di film - shopper e granuli in materiale plastico. Le aree destinate al deposito ed alla lavorazione dei rifiuti sono delimitate da elementi fisici o da segnaletica che le distinguono dai rimanenti spazi adibiti alla produzione di articoli plastici ed allo stoccaggio delle materie prime. I rifiuti plastici vengono temporaneamente depositi nel settore di conferimento dove si procede con la verifica di conformità alle disposizioni contenute nel D.M. 5 febbraio 1998 e smi.

I rifiuti conformi vengono quindi trasferiti nell'area destinata alla *messa in riserva*.



Sia il settore di conferimento che l'area destinata alla messa in riserva vengono ricavate all'interno dello stabilimento produttivo. I rifiuti pertanto non sono soggetti a fenomeni di dilavamento meteorico. Conseguentemente non sono previste modalità di raccolta e trattamento di reflui in quanto assenti.

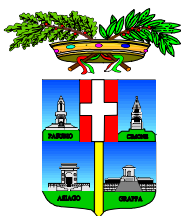
Il rifiuto plastico viene quindi prelevato dall'area di messa in riserva e inserito all'interno di un mulino macinatore che provvede a ridurre le dimensioni del materiale. Il mulino (immagine a fianco), collocato nel reparto miscelazione, è composto da 4 gruppi meccanici principali, costituiti da basamento e motorizzazione, dal gruppo di caricamento, dal rotore e dalla camera di taglio, dal gruppo di raccolta e prelievo del materiale. Il mulino macinatore è dotato di 2 filtri a maniche per la separazione dell'eventuale materiale di scarto presente nel rifiuto plastico introdotto nel mulino macinatore.

Il macinato ottenuto viene convogliato automaticamente, tramite una tubazione in depressione, alla macchina di estrusione collocata nel re-

parto estrusioni compounds.

Il materiale viene quindi introdotto gradualmente all'interno della macchina di estrusione e riscaldato sia per attrito sia dal calore prodotto da resistenze elettriche. Una vite senza fine forza per compressione il materiale allo stato pastoso a passare attraverso una filiera di forma e larghezza predefinita. Il semilavorato ottenuto dalla trafilazione è costituito da "spaghetti" in materiale plastico che vengono tagliati a intervalli di lunghezza predefiniti per l'ottenimento di granuli. Quest'ultimi vengono convogliati all'interno di big-bag che una volta riempiti vengono immagazzinati in prossimità del reparto di confezionamento.

I materiali ottenuti dall'attività di recupero sono costituiti da materiali plastici conformi alle specifiche UNI-PLAST-UNI 10667 e per la produzione di prodotti in plastica nelle forme usualmente commercializzate.



# ROVINCIA DI VICENZA

AREA SERVIZI AL CITTADINO E AL TERRITORIO

UFFICIO VIA

Partita IVA e Codice Fiscale: 00496080243

Domicilio fiscale e Uffici: Palazzo Godi - Nieve, Contra' Gazzolle 1 – 36100 VICENZA

A riguardo il 20/05/2010 l'IPPR (Istituto per la promozione delle plastiche da riciclo) ha rilasciato alla Sacme il certificato di conformità per la produzione di sacchi in LPDE riciclato ottenuti mediante (estrusione in continuo) l'impiego di materie plastiche da riciclo da scarto industriale nella quantità minima del 60%.

I rifiuti ottenuti dal processo di recupero sono rappresentati essenzialmente dalla pulizia dei filtri presenti nell'estrusore e dalla loro periodica sostituzione. La frequenza delle operazioni di manutenzione e pulizia dei filtri è necessariamente legata alle ore di funzionamento dell'estrusore e al materiale trattato.

I rifiuti provenienti dalla pulizia dei filtri sono rappresentati da scarti in plastica (CER 191204) e il quantitativo annuo prodotto è stimato in circa 10.000 kg/ anno. I rifiuti prodotti vengono collocati all'interno di big-bags in un'apposita area in attesa di essere prelevati da ditte specializzate.

Le modalità di stoccaggio dei rifiuti in ingresso sono le seguenti:

CER	descrizione	Modalità di stoccaggio
020104	rifiuti plastici (ad esclusione degli imballaggi)	All'interno di big-bags o altri contenitori su area pavimentata all'interno del capannone
150102	imballaggi in plastica	
170203	plastica	
200139	plastica	
191204	plastica e gomma	
070213	rifiuti plastici	All'interno di big-bags o altri contenitori su area pavimentata all'interno del capannone
120105	limatura e trucioli di materiali plastici	
160119	plastica	
160216	componenti rimossi da apparecchiature fuori uso, diversi da quelli di cui alla voce 160215	
160306	rifiuti organici diversi da quelli di cui alla voce 160305	

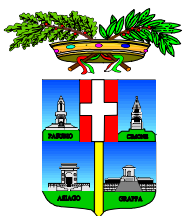
Le modalità di stoccaggio dei rifiuti prodotti sono le seguenti:

CER	descrizione	Modalità di stoccaggio
19 12 04	plastica	All'interno di big-bags o altri contenitori su area pavimentata all'interno del capannone

Le modalità di stoccaggio delle MPS prodotte sono le seguenti:

descrizione	Modalità di stoccaggio
MPS per la realizzazione di manufatti in plastica	All'interno di big-bags o altri contenitori su area pavimentata all'interno del capannone

La gestione dell'impianto avviene nel rispetto di quanto stabilito dalla normativa vigente in materia di rifiuti.



# ROVINCIA DI VICENZA

AREA SERVIZI AL CITTADINO E AL TERRITORIO

UFFICIO VIA

Partita IVA e Codice Fiscale: 00496080243

Domicilio fiscale e Uffici: Palazzo Godi - Nieve, Contra' Gazzolle 1 – 36100 VICENZA

Lo schema di flusso dell'impianto risulta essere il seguente:



## Attività di recupero di progetto

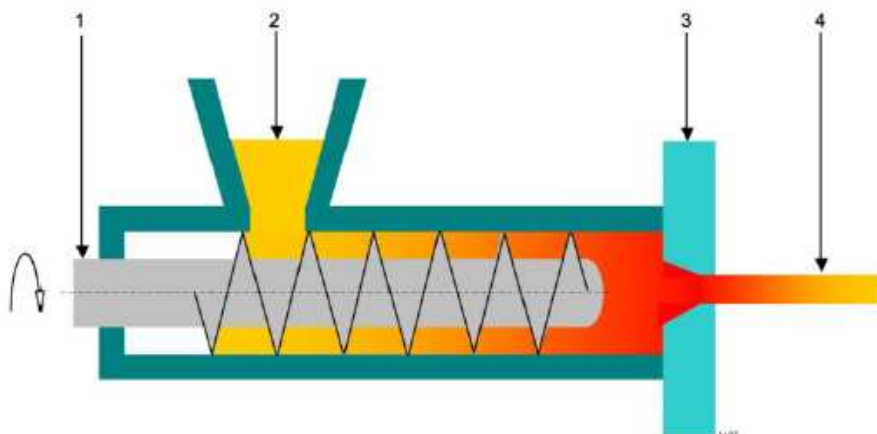
L'azienda intende modificare l'attività di recupero già autorizzata andando a sostituire l'attuale estrusore con uno di capacità leggermente superiore. Il resto del processo e delle condizioni d'impianto e di esercizio dell'attività di recupero rimangono invariate rispetto alla situazione in essere, sopra descritta.

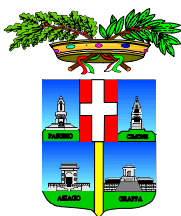
Il nuovo estrusore, rappresentato nell'immagine sotto, presenta una potenzialità oraria massima di 580 kg/h che, su 24 ore di funzionamento, corrispondono a 13,92 t/g.

La capacità massima produttiva del nuovo estrusore è di 580 Kg/ora. Considerando un ciclo di lavorazione di 24 ore/g, la quantità massima giornaliera di rifiuti plastici recuperati è pari a 13.920 Kg.

La quantità annua di rifiuti recuperati è pari a 4.000 ton.

1. Vite
2. Tramoggia di carico
3. Filiera
4. Prodotto estruso





# ROVINCIA DI VICENZA

AREA SERVIZI AL CITTADINO E AL TERRITORIO

UFFICIO VIA

Partita IVA e Codice Fiscale: 00496080243

Domicilio fiscale e Uffici: Palazzo Godi - Nieve, Contra' Gazzolle 1 – 36100 VICENZA

Il quantitativo istantaneo massimo di rifiuti in attesa di recupero messi in riserva (R13) all'interno dell'inse-diamento e funzionale all'attività di recupero condotta nello stesso impianto sarà il seguente:

Peso in tonnellate	Volume in mc
180	310

Le tabelle che seguono riportano la capacità dell'impianto.

Capacità massima di rifiuti in stoccaggio (in t)	pericolosi	non pericolosi
Rifiuti in messa in riserva (R13)	-	180
Rifiuti prodotti dall'attività dell'impianto (1)	-	10

(1) si intendono tutti i rifiuti ottenuti dalle operazioni R12, D13, D14 e i residui derivanti dalle operazioni di recupero da R1 a R11

Capacità dell'impianto	pericolosi	non pericolosi
Rifiuti ricevibili (2) all'impianto (t/giorno)	-	20
Rifiuti ricevibili all'impianto (t/anno)	-	4.000
Rifiuti sottoposti ad operazioni di recupero (da R1 a R12) (t/g)	-	13,92
Rifiuti sottoposti ad operazioni di recupero (da R1 a R12) (t/a)	-	4.000

(2) si intende il quantitativo massimo di rifiuti che può entrare all'impianto, espresso in t/g e t/a

Capacità massima di rifiuti in stoccaggio (in t)	pericolosi	non pericolosi
Rifiuti in messa in riserva (R13)	-	180
Rifiuti prodotti dall'attività dell'impianto (1)	-	10

(1) si intendono tutti i rifiuti ottenuti dalle operazioni R12, D13, D14 e i residui derivanti dalle operazioni di recupero da R1 a R11

Capacità dell'impianto	pericolosi	non pericolosi
Rifiuti ricevibili (2) all'impianto (t/giorno)	-	20
Rifiuti ricevibili all'impianto (t/anno)	-	4.000
Rifiuti sottoposti ad operazioni di recupero (da R1 a R12) (t/g)	-	13,92
Rifiuti sottoposti ad operazioni di recupero (da R1 a R12) (t/a)	-	4.000

(2) si intende il quantitativo massimo di rifiuti che può entrare all'impianto, espresso in t/g e t/a

## VALUTAZIONE

Non si ravvisano particolari elementi che evidenzino impatti aggiuntivi e significativi sull'ambiente determinati dall'intervento.

## QUADRO DI RIFERIMENTO AMBIENTALE

### COMPONENTI AMBIENTALI ANALIZZATE NELLO STUDIO PRELIMINARE AMBIENTALE CARATTERIZZAZIONE DELL'ARIA E DEL CLIMA

Sulla base della documentazione di progetto gli interventi previsti, ed in particolare la modifica dell'estrusione con aumento di capacità di recupero rifiuti non pericolosi, non comporta significativi aumenti dell'inquinamento dell'aria.



# ROVINCIA DI VICENZA

AREA SERVIZI AL CITTADINO E AL TERRITORIO

UFFICIO VIA

Partita IVA e Codice Fiscale: 00496080243

Domicilio fiscale e Uffici: Palazzo Godi - Nieve, Contra' Gazzolle 1 – 36100 VICENZA

Sia nella situazione in essere sia nella situazione di progetto le emissioni prodotte nel corso della fase di estrusione vengono convogliate all'esterno dell'edificio con apposito camino. Si tratta di emissioni dovute alla pulizia ed alla sostituzione del filtro metallico presente in prossimità dell'estrusore e necessario per la separazione di eventuale materiale di scarto presente nel rifiuto trattato. L'Amministrazione Provinciale di Vicenza, Settore Aria, ha rilasciato l'autorizzazione alle emissioni in atmosfera ai sensi dell'art.269 del d.lgs.152/2006 Parte Quinta, n.196/ARIA del 1 agosto 2011; la scadenza è l'1 agosto 2026. I parametri ed i relativi limiti da rispettare sono quelli previsti nell'Allegato I, Tabella D della Parte II del D.Lgs 152/2006 e succ. mod. e int. Considerato che i fumi prodotti per analogia con gli impianti simili già in essere sono caratterizzati dalla presenza di composti volatili in concentrazione inferiore ai limiti di legge, non sono previsti sistemi di abbattimento.

Sono presenti emissioni diffuse dall'impianto di macinazione dei materiali da recuperare e dal sistema di trasporto pneumatico. Considerato il potenziale aumento delle quantità giornaliera di rifiuti in trattamento (da 8,4 a 13,92 tonnellate/giorno) e dell'orario di lavoro (24 ore su 24), la maggior incidenza delle operazioni con emissioni diffuse può comportare aumenti di aerodispersione di inquinanti negli ambienti di lavoro, da monitorare mediante indagini sull'aria interna.

## VALUTAZIONE

*Non si ravvisano particolari elementi che evidenzino impatti aggiuntivi e significativi sull'ambiente determinati dall'intervento. Tuttavia il potenziale aumento quantitativo delle emissioni diffuse rende opportuno stabilire tempistiche e modalità di monitoraggio sulla qualità dell'aria in ambiente di lavoro (in particolare polveri respirabili)*

## CARATTERIZZAZIONE DELL'AMBIENTE IDRICO

Sulla base della documentazione di progetto tutte le attività di recupero rifiuti, ivi comprese le connesse operazioni di deposito, saranno svolte in zone interne all'edificio industriale o comunque in aree coperte e pavimentate. Non risulta alcuna idroesigenza di processo per quanto riguarda l'attività di recupero (in particolare non sono citate esigenze di raffreddamento ad acqua dell'estrusore).

Nel complesso si ritiene che, ai fini della presente sezione, gli interventi di progetto non comportino variazioni sostanziali rispetto a quanto già autorizzato.

## VALUTAZIONE

*Non si ravvisano particolari elementi che evidenzino impatti aggiuntivi e significativi sull'ambiente determinati dall'intervento.*

## CARATTERIZZAZIONE DEL SUOLO E DEL SOTTOSUOLO

Sulla base della documentazione di progetto, tenuto conto della tipologia dell'intervento, delle caratteristiche dell'ambiente in cui esso si inserisce, dei requisiti di impianti e attrezzature e delle modalità di gestione proposte, risulta non significativa l'interazione locale con le matrici suolo e sottosuolo.

Nel complesso si ritiene che, ai fini della presente sezione, gli interventi di progetto non comportino variazioni sostanziali rispetto a quanto già autorizzato.

## VALUTAZIONE

*Non si ravvisano particolari elementi che evidenzino impatti aggiuntivi e significativi sull'ambiente determinati dall'intervento.*

## CARATTERIZZAZIONE DELL'IMPATTO ACUSTICO

Come evidenziato nei paragrafi precedenti, la nuova attività riguarda la sostituzione dell'estrusore esistente con uno di potenzialità superiore. L'estrusore è posizionato all'interno del capannone esistente e risulta separato dalle aree esterne da un locale deposito e dalla zona di estrusione compound.



# ROVINCIA DI VICENZA

AREA SERVIZI AL CITTADINO E AL TERRITORIO

UFFICIO VIA

Partita IVA e Codice Fiscale: 00496080243

Domicilio fiscale e Uffici: Palazzo Godi - Nieve, Contra' Gazzolle 1 – 36100 VICENZA

In ogni caso, secondo quanto dichiarato dall'azienda costruttrice, il livello di rumorosità è pressochè nullo durante il funzionamento dell'estrusore, mentre durante le operazioni di cambio filtro le stesse rimangono inferiori a 80 dB(A).

Da quanto sopra detto si può ritenere che l'incremento di impatto acustico prodotto dal nuovo estrusore sia pressochè nullo rispetto alla situazione esistente e nel rispetto dei limiti della classificazione acustica comunale; si ritiene tuttavia necessario un monitoraggio post-operam al fine di verificare il rispetto dei limiti.

## VALUTAZIONE

*Non si ravvisano particolari elementi che evidenzino impatti aggiuntivi e significativi sull'ambiente determinati dall'intervento*

### CARATTERIZZAZIONE DELL'IMPATTO DA AGENTI FISICI

Sulla base della documentazione di progetto, tenuto conto della tipologia dell'intervento, delle caratteristiche dell'ambiente in cui esso si inserisce, dei requisiti di impianti e attrezzature e delle modalità di gestione proposte, non risultano significative condizioni di impatto correlate con agenti fisici.

Nel complesso si ritiene che, ai fini della presente sezione, gli interventi di progetto non comportino variazioni sostanziali rispetto a quanto già autorizzato.

## VALUTAZIONE

*Non si ravvisano particolari elementi che evidenzino impatti aggiuntivi e significativi sull'ambiente determinati dall'intervento.*

### CARATTERIZZAZIONE DELL'IMPATTO PAESAGGISTICO

Sulla base della documentazione di progetto, tenuto conto della tipologia dell'intervento, delle caratteristiche dell'ambiente in cui esso si inserisce, dei requisiti di impianti e attrezzature e delle modalità di gestione proposte, non risultano significative condizioni di impatto paesaggistico.

Nel complesso si ritiene che, ai fini della presente sezione, gli interventi di progetto non comportino variazioni sostanziali rispetto a quanto già autorizzato.

## VALUTAZIONE

*Non si ravvisano particolari elementi che evidenzino impatti aggiuntivi e significativi sull'ambiente determinati dall'intervento.*

### CARATTERIZZAZIONE DELL'IMPATTO VIABILISTICO

Nello Studio Preliminare Ambientale si afferma che "Attualmente, la quantità di rifiuti conferiti da aziende esterne è estremamente ridotta; si tratta, mediamente, di circa 1 automezzo ogni 15 giorni lavorativi. Anche a seguito della messa a regime del nuovo impianto di estrusione (che comporta un aumento di capacità produttiva dell'ordine del 20%) si ritiene che l'impatto sulla viabilità della zona sia estremamente modesto non arrivando a 1 automezzo alla settimana."

Si concorda, anche alla luce delle ulteriori integrazioni fornite, che il progetto non comporti un incremento significativo del flusso veicolare.

## VALUTAZIONE

*Non si ravvisano particolari elementi che evidenzino impatti aggiuntivi e significativi sull'ambiente determinati dall'intervento.*



# ROVINCIA DI VICENZA

AREA SERVIZI AL CITTADINO E AL TERRITORIO

UFFICIO VIA

Partita IVA e Codice Fiscale: 00496080243

Domicilio fiscale e Uffici: Palazzo Godi - Nieve, Contra' Gazzolle 1 – 36100 VICENZA

## CARATTERIZZAZIONE DELLE RISORSE NATURALI, FLORA, FAUNA

Sulla base della documentazione di progetto, tenuto conto della tipologia dell'intervento, delle caratteristiche dell'ambiente in cui esso si inserisce, dei requisiti di impianti e attrezzature e delle modalità di gestione proposte, non risultano significative condizioni di impatto su risorse naturali, flora e fauna.

Nel complesso si ritiene che, ai fini della presente sezione, gli interventi di progetto non comportino variazioni sostanziali rispetto a quanto già autorizzato.

### VALUTAZIONE

*Non si ravvisano particolari elementi che evidenzino impatti aggiuntivi e significativi sull'ambiente determinati dall'intervento.*

## CARATTERIZZAZIONE DEGLI IMPATTI SULLA SALUTE DEI LAVORATORI E DELLE PERSONE

Sulla base della documentazione di progetto, tenuto conto della tipologia dell'intervento, delle caratteristiche dell'ambiente in cui esso si inserisce, dei requisiti di impianti e attrezzature e delle modalità di gestione proposte, non risultano significative condizioni di impatto sulla sicurezza e sulla salute dei lavoratori e delle persone in generale.

Nel complesso si ritiene che, ai fini della presente sezione, gli interventi di progetto non comportino variazioni sostanziali rispetto a quanto già autorizzato, ad eccezione dell'aumento del possibile incremento delle emissioni diffuse (già trattate nella sezione relativa alla qualità dell'aria).

### VALUTAZIONE

*Non si ravvisano particolari elementi che evidenzino impatti aggiuntivi e significativi sulle persone determinati dall'intervento, fatto salvo il rispetto della vigente normativa a tutela dei lavoratori.*

## VALUTAZIONE FINALE D'IMPATTO

### CONCLUSIONI

Il progetto in esame non si pone in contrasto ovvero in condizioni di interferenze rispetto ad altri piani, progetti o interventi in zone limitrofe, né questi ultimi possono interagire con l'intervento oggetto del parere. Non si ravvedono condizioni di contrasto ovvero ostative circa i vincoli territoriali vigenti.

Il grado di approfondimento documentale, anche dopo l'invio delle specifiche integrazioni richieste, la tipologia degli elaborati e l'accuratezza degli elementi ivi riportati possono essere considerati adeguati alle finalità che il proponente intende conseguire.

Non si ritiene di richiedere ulteriori integrazioni, approfondimenti o chiarimenti di sorta.

Non sussistono osservazioni contrarie alla realizzazione del progetto.

La considerazione degli impatti, riferibili alle specifiche attività oggetto dell'istanza, porta a ritenere come il progetto non comporta pressioni o effetti significativi per l'ambiente.

Parimenti il progetto non determina alcun impatto aggiuntivo significativo rispetto all'esercizio delle altre attività in atto, necessitando tuttavia di alcune specifiche prescrizioni al fine di consentire un adeguato monitoraggio post-operam finalizzato alla verifica dei dati progettuali proposti, in tema di rispetto dei limiti concernenti l'inquinamento acustico e lo scarico sul suolo delle acque di seconda pioggia.

Rispetto al territorio circostante l'iniziativa in esame va interpretata positivamente, sussistendo un'assenza di rischi ambientali, sanitari ed ecologici.



# ROVINCIA DI VICENZA

AREA SERVIZI AL CITTADINO E AL TERRITORIO

UFFICIO VIA

Partita IVA e Codice Fiscale: 00496080243

Domicilio fiscale e Uffici: Palazzo Godi - Nieve, Contra' Gazzolle 1 – 36100 VICENZA

*Tutto ciò premesso si esprime*

## **PARERE FAVOREVOLE**

*Alla esclusione dalla procedura V.I.A., subordinandolo alle prescrizioni di seguito citate.*

1. *L'azienda è impegnata ad acquisire dalle autorità competenti le autorizzazioni necessarie per l'esercizio dell'attività; in particolare per quanto riguarda la gestione/recupero dei rifiuti e le emissioni in atmosfera.*
2. *In sede di collaudo dell'impianto dovrà essere effettuata una mirata ed accurata indagine acustica di verifica del rispetto del criterio differenziale e del limite di emissione, da ripetersi poi con frequenza triennale, e mirata ai ricettori presenti in prossimità dell'impianto.:*
  - *le modalità di effettuazione delle misurazioni, sia con riguardo al campionamento spaziale (scelta dei punti di misura), sia con riguardo al campionamento temporale (scelta dei tempi di misura), saranno concordate con Arpav;*
  - *nel caso i valori non siano rispettati, dovranno essere messi in opera i correttivi necessari, concordati con Amministrazione comunale ed ARPAV, a cui, nel frattempo, saranno stati comunicati i risultati delle analisi.*
3. *In fase di presentazione del progetto per l'autorizzazione alla gestione dei rifiuti, dovranno essere stabilite, alla luce del potenziale aumento quantitativo delle emissioni diffuse, tempistiche e modalità di monitoraggio sulla qualità dell'aria in ambiente di lavoro (in particolare polveri respirabili).*
4. *L'azienda dovrà procedere ad individuare ed attuare un'idonea procedura di formazione del personale addetto al ricevimento-selezione-trattamento dei rifiuti, tenendo conto degli aspetti ambientali e di sicurezza/rischio segnalati; di tale definizione dovrà essere dato riscontro in occasione della presentazione del certificato di collaudo finalizzato all'ottenimento dell'autorizzazione all'esercizio.*

Vicenza, 17 giugno 2015

F.to Il Segretario

Dott.ssa Ingrid Bianchi

F.to Il Presidente

Ing. Maria Pia Ferretti