



PROVINCIA DI VICENZA

Contrà Gazzolle n. 1 – 36100 VICENZA C. Fisc. P. IVA 00496080243

DETERMINAZIONE N° 1326 DEL 06/09/2019

Servizio VIA VINCA

OGGETTO: GIUDIZIO DI COMPATIBILITA' AMBIENTALE E CONTESTUALE AUTORIZZAZIONE INTEGRATA AMBIENTALE AI SENSI DELL'ART.27 BIS DEL D.LGS. 152/2006 E S.M.E.I

DITTA: AZIENDA AGRICOLA CRIVELLARO CRISTIAN

PROGETTO: AUMENTO DEL NUMERO MASSIMO DI CAPI ALLEVABILI DI UN ALLEVAMENTO DI POLLI DI CARNE

LOCALIZZAZIONE: COMUNE DI VILLAGA - VIA BERICA EUGANEA N.65

IL DIRIGENTE

Vista la documentazione presentata, con note agli atti in data 31 luglio 2018 (prott. nn. 50778, 50783), integrata in data 1 agosto 2018 (prott. nn. 50868, 50869, 50870), 20 agosto 2018 (prot n. 54858) e 4 settembre 2018 (prot. n. 57929), da parte della ditta Azienda Agricola Crivellaro Cristian, con sede legale in via Conti di Barbarano n.10/A ed operativa in via Berico Euganea n.65, entrambe in comune di Villaga, relativa al progetto di *“Aumento del numero massimo di capi allevabili di un allevamento di polli di carne”* richiedendo l'attivazione della procedura di valutazione impatto ambientale e contestuale autorizzazione integrata ambientale ai sensi dell'art. 23 c.1 del D.Lgs. 152/2006.

Dato atto che la suddetta istanza è relativa ad una tipologia ricompresa alla parte II del Decreto Legislativo 3 aprile 2006, n. 152 – ac) Impianti per l'allevamento intensivo di pollame o di suini con più di:

- 85000 posti per polli da ingrasso, 60000 per galline
- 3000 posti per suini da produzione (di oltre 30 kg)
- 900 posti per scrofe.

Tenuto conto che la procedura di valutazione impatto ambientale e contestuale autorizzazione integrata ambientale rientra tra le competenze individuate in capo alla Provincia dalla Legge Regionale n. 4/2016 (Allegato A e B), con riferimento alla tipologia degli interventi, come individuati dall'Allegato III alla Parte II del D.Lgs. n. 152/2006 del D.Lgs. 152/2006.

Tenuto conto altresì che per l'istanza richiamata, l'avvio del procedimento e l'attività istruttoria in materia di VIA e di AIA si svolgono in maniera unificata attraverso il coordinamento delle diverse disposizioni in materia, come previsto dall'art.10 c.2 D.Lgs. 152/2006.

Dato atto che, ai sensi dell'art.27-bis del D.Lgs. 152/2006 :

- con nota prot.n.60846 del 18/09/2018 è stata data comunicazione di avvio procedimento e di avvenuta pubblicazione della documentazione sul proprio sito provinciale agli enti interessati per le opportune valutazioni di competenza;
- con nota prot.n. 751101 del 15/11/2018 è data comunicazione agli enti interessati dell'avvenuta attivazione della fase di consultazione con la pubblicazione, sul proprio sito web, dell'avviso di cui all'art. 23 c.1 lettera e) del D.Lgs. 152/2006 chiedendo inoltre al comune di Villaga, ai sensi di quanto disposto dall'art. 27.-bis, comma 4, di dare informazione nel proprio albo pretorio informatico della pubblicazione del suddetto avviso.

Tenuto conto che non sono pervenute osservazioni, ai sensi dell'art. 27 bis c.4 del D.Lgs. n. 152/2006.

Dato atto che il Comitato tecnico provinciale VIA, nella seduta del giorno 05-09-2019, ha disposto la compatibilità ambientale del Progetto presentato con le prescrizioni/raccomandazioni contenute nel parere n.24/2019 allegato al presente provvedimento per costituirne parte integrante e sostanziale.

Ritenuto di far proprie le citate prescrizioni al fine di mitigare gli impatti ambientali e monitorare nel tempo la situazione aziendale.

Dato atto che al rilascio dell'Autorizzazione Integrata Ambientale provvederà il dirigente del Settore Ambiente nell'ambito delle proprie competenze.

Dato atto che il provvedimento, ai sensi dell'art.26 c.4 del D.Lgs. 152/2006, sostituisce o coordina tutte le autorizzazioni, intese, concessioni, licenze, pareri, nulla osta e assensi comunque dominanti in materia ambientale, necessari per la realizzazione e l'esercizio dell'opera o dell'impianto.

Visto che il presente provvedimento viene emanato nel rispetto della tempistica prevista dal succitato D.Lgs. 152/2006 e dal Regolamento sui procedimenti amministrativi di competenza della Provincia di Vicenza (Deliberazione di Consiglio n.37/2014) che è di giorni 270 (ID 179).

Visti:

- il D.Lgs. n.152/ 2006 “Norme in materia ambientale” e s.m.i.;
- la D.G.R. n. 1539 del 27/9/2011 "Modifiche ed integrazioni al decreto legislativo 3 aprile 2006, n. 152, recante norme in materia ambientale, a norma dell'articolo 12 della legge 18 giugno 2009, n. 69. Disposizioni applicative”;
- la L.R. 4/2016 “Disposizioni in materia di valutazione di impatto ambientale e di competenze in materia di autorizzazione integrata ambientale”.

Visti gli artt. 151 comma 4 e 107 del D.Lgs. n. 267/2000;

Richiamata la Deliberazione del Consiglio Provinciale n.2 del 10/01/2019 con la quale è stato approvato il Bilancio di Previsione 2019-2021;

Richiamato altresì il Decreto Presidenziale n. 11 del 31/01/2019 con cui è stato approvato il Piano Esecutivo di Gestione 2019/2021 e il Piano Performance 2019/2021;

DETERMINA

1. **il giudizio favorevole di compatibilità ambientale con contestale autorizzazione e approvazione progetto** della ditta Azienda Agricola Crivellaro Cristian, con sede legale in via Conti di Barbarano n.10/A ed operativa in via Berico Euganea n.65, entrambe in comune di Villaga, relativa alla richiesta di “ Costruzione di un allevamento avicolo per galline ovaiole”, con le prescrizioni riportate nel parere n.24/2019, allegato alla presente determinazione per costituirne parte integrante e sostanziale; da tale parere favorevole risulta escluso l'impianto di cogenerazione, per cui il parere risulta contrario e che, pertanto, non potrà essere autorizzato.
2. Di dare atto che:
 - a) la procedura di valutazione dell'impatto ambientale, ai sensi dell'art. 27 bis del D.Lgs. n. 152/06, dovrà essere reiterata qualora il progetto non venga realizzato entro cinque anni dalla pubblicazione;
 - b) il presente provvedimento si riferisce al progetto così come pervenuto, con le successive integrazioni presentate; eventuali variazioni progettuali dovranno essere sottoposte a preventiva valutazione;
 - c) il presente provvedimento sostituisce, ad ogni effetto, visti/pareri/concessioni/autorizzazioni di competenza di organi regionali, provinciali e comunali necessari per la realizzazione del progetto, ad esclusione del titolo edilizio che la ditta rimane impegnata ad acquisire, nonché eventuali ulteriori autorizzazioni previste dall'ordinamento in capo ad autorità diverse da quelle richiamate.

- d) l'efficacia del presente provvedimento è subordinata all'avvenuta emissione del titolo edilizio collegato e l'approvazione del progetto non costituisce variante allo strumento urbanistico comunale;
- e) verrà demandato al Dirigente del Settore Ambiente il rilascio dell'Autorizzazione Integrata Ambientale in materia di allevamenti
3. Di prescrivere che :
- f) nella fase realizzazione del progetto dovrà essere sempre garantita la sicurezza per la salute degli addetti ai lavori, dei cittadini e la salvaguardia dell'ambiente circostante;
- g) il proponente, per gli adempimenti di cui all'art. 28 del D.Lgs. 152/06, dovrà trasmettere un resoconto annuale dei monitoraggi, entro il 30/04 a partire dall'anno successivo avvio dell'impianto, redatto secondo modalità da definirsi con il Servizio V.I.A. Provinciale;
4. Di attestare che il presente provvedimento non comporta spese, minori entrate, nè riflessi diretti o indiretti sulla situazione economico-finanziaria o sul patrimonio della Provincia (ai sensi art 49 del TUEL come modificato dalla Legge 213/2012).
5. di dare atto che al presente provvedimento sarà data esecuzione ad avvenuta pubblicazione all'albo pretorio on line.

Vicenza, 06/09/2019

**Sottoscritta dal Dirigente
(MACCHIA ANGELO)
con firma digitale**

Responsabile del Procedimento: Andrea BALDISSERI



PROVINCIA DI VICENZA

AREA SERVIZI AL CITTADINO E AL TERRITORIO

SETTORE AMBIENTE - SERVIZIO VIA

Partita IVA e Codice Fiscale: 00496080243

Domicilio fiscale e Uffici: Palazzo Godi - Nieve, Contra' Gazzolle 1 – 36100 VICENZA

Azienda Agricola Crivellaro Cristian

PARERE N. 24/2019

Oggetto: Aumento del numero massimo di capi allevabili.

PROPONENTE:	Az. Agr. Crivellaro Cristian
SEDE LEGALE:	Via Conti di Barbarano n. 10/A - Villaga
SEDE INTERVENTO:	Via Berico Euganea n. 65 – Villaga
TIPOLOGIA ATTIVITÀ:	Allevamento intensivo di pollame
PROCEDIMENTO:	Procedura di VIA ex art. 27-bis del D.Lgs. 152/2006 ed Autorizzazione Integrata Ambientale.
MOTIVAZIONE V.I.A.:	ALLEGATO III alla Parte II del D.Lgs. n. 152/2006 e ss.mm.ii. - 7ac) Impianti per l'allevamento intensivo di pollame o di suini con più di: - 85000 posti per polli da ingrasso, 60000 per galline; - 3000 posti per suini da produzione (di oltre 30 kg) o - 900 posti per scrofe.
COMUNE INTERESSATO:	\\ \\
DATA DOMANDA:	31 luglio/01 agosto/20 agosto/04 settembre 2018
DATA PUBBLICAZIONE:	15 novembre 2018
DATA INTEGRAZIONI:	14 maggio e 03 giugno 2019

DOCUMENTAZIONE TECNICA ED ELABORATI GRAFICI PRESENTATI

DOCUMENTI PER LA VIA

- Tavola 1;
 - Tavola 2;
 - Tavola 3;
 - Tavola 4;
 - Introduzione alla VIA;
 - Quadro programmatico;
 - Quadro prgettuale;
 - Relazione tecnica ed operativa;
 - Quadro ambientale;
 - Modellizzazione delle dispersioni in atmosfera;
 - Inemar;
 - Simulazione ammoniacca media ante intervento;
 - Simulazione ammoniacca media post intervento;
 - Simulazione PM10 media ante intervento;
 - Simulazione PM10 media post intervento;
 - Documentazione previsionale impatto acustico;
 - Sintesi non tecnica VIA;
 - Elenco delle autorizzazioni.
- #### DOCUMENTI PER L'AIA
- Elenco allegati AIA;
 - Scheda A;
 - A10 Certificato camera di commercio;
 - A11 Documenti comprovanti la titolarità dell'azienda;



PROVINCIA DI VICENZA

AREA SERVIZI AL CITTADINO E AL TERRITORIO

SETTORE AMBIENTE - SERVIZIO VIA

Partita IVA e Codice Fiscale: 00496080243

Domicilio fiscale e Uffici: Palazzo Godi - Nievo, Contra' Gazzolle 1 – 36100 VICENZA

- A13 Estratto CTR scala 1:10.000;
- A14 Mappa catastale scala 1:2.000;
- A15 Stralcio del Piano Regolatore Generale scala 1 :5.000;
- A16 Zonizzazione acustica del Comune;
- Concessione edilizia sanatoria;
- Provvedimento unico;
- SCIA Comune di Villaga;
- A23 Parere di compatibilità ambientale;
- A24 Relazione sui vincoli urbanistici, ambientali e territoriali;
- A25 schema a blocchi impianto potenziale;
- A26 Accasamenti ante e post intervento;
- Richiesta autorizzazione a densità superiori;
- Scheda B;
- B18 Relazione processi produttivi;
- Valutazione impatto acustico;
- B25 Ulteriore documentazione per la gestione dei rifiuti;
- Scheda C;
- Scheda D;
- Allegati D6.D7.D8.D9.D10.D11.D12.D13.D14;
- D15 confronto con le BAT2017;
- Sistema di Gestione Ambientale;
- Scheda E;
- E3 Descrizione delle modalità di gestione ambientale;
- E4 Piano di monitoraggio e controllo dell'allevamento;
- Sintesi non tecnica AIA;
- Atto notorio AIA.

PREMESSE ED UBICAZIONE

Il centro zootecnico è stato realizzato negli anni 70, con successive sanatorie e nel 2008 la ditta ha presentato domanda di AIA come allevamento esistente, chiedendo l'autorizzazione ad accasare 100.000 capi/ciclo in 4 capannoni.

Nel corso degli anni le esigenze di mercato hanno portato ad aumentare sempre di più i capi accasati, fino a dover superare la soglia autorizzata in AIA provvisoria del 2008, prorogata nel 2013. Per questo motivo si vuole richiedere un aumento della potenzialità dell'impianto, che passa da 100.000 capi/ciclo a 145.578 capi/ciclo, senza però effettuare aumenti di superficie allevabile/ampliamenti.

Nel 2015 l'azienda ha presentato al Comune la domanda per installare un impianto a biomassa alimentato a pollina della potenza di 125 kW elettrici e 1MW termico, ottenendo il 23/03/2017 il Permesso di Costruire.

Nel corso del 2017 è stata realizzata la centrale, destinata a bruciare la pollina prodotta dall'allevamento, tra i capannoni 1 e 2

Allo stato ante intervento abbiamo:

- capannoni n° 1, 2, 3 e 4: allevamento polli da carne su lettiera
- una concimaia scoperta tra capannone 1 e 2
- una centrale termo/elettrica a pollina, tra capannone 1 e 2.
- un serbatoio per lo stoccaggio acqua piovana tra capannone 2 e 3

L'incremento di più di 40.000 capi/ciclo è da considerarsi come modifica sostanziale di AIA, che viene presentata congiuntamente alla VIA.

Le modifiche che verranno apportate all'impianto sono le seguenti:



PROVINCIA DI VICENZA

AREA SERVIZI AL CITTADINO E AL TERRITORIO

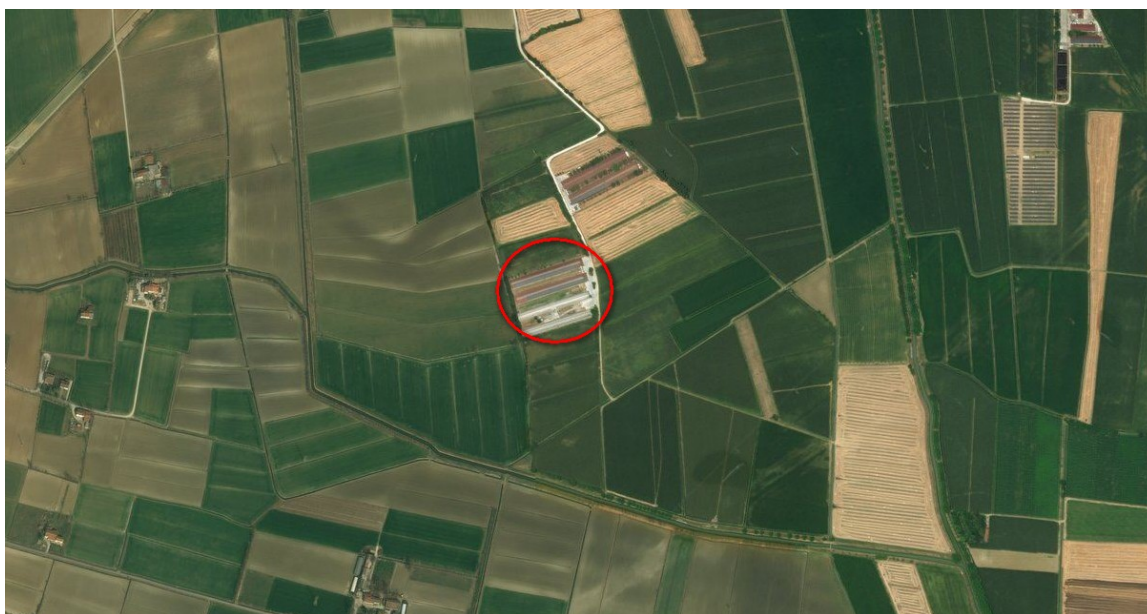
SETTORE AMBIENTE - SERVIZIO VIA

Partita IVA e Codice Fiscale: 00496080243

Domicilio fiscale e Uffici: Palazzo Godi - Nieve, Contra' Gazzolle 1 – 36100 VICENZA

- copertura della concimaia scoperta già esistente;
- tettoia per il ricovero degli attrezzi, aderente al capannone 2;
- zona filtro con spogliatoio e lavandino antistante il capannone 4
- area disinfezione mezzi in ingresso.

L'azienda agricola è situata nella parte sud est del territorio del comune di Villaga (VI).



Ortofoto del sito



PROVINCIA DI VICENZA

AREA SERVIZI AL CITTADINO E AL TERRITORIO

SETTORE AMBIENTE - SERVIZIO VIA

Partita IVA e Codice Fiscale: 00496080243

Domicilio fiscale e Uffici: Palazzo Godi - Nieve, Contra' Gazzolle 1 – 36100 VICENZA

QUADRO DI RIFERIMENTO PROGRAMMATICO

STRUMENTI DI PIANIFICAZIONE REGIONALE, PROVINCIALE E COMUNALE

Gli strumenti di pianificazione presi in considerazione dallo studio riguardano:

- Piano Territoriale Regionale di Coordinamento (P.T.R.C.) della Regione Veneto;
- Piano Territoriale Provinciale di Coordinamento (P.T.C.P.) della Provincia di Vicenza;
- Piano di Assetto del Territorio (P.A.T.) del Comune di Villaga;
- Piano degli Interventi (P.I.) del Comune di Villaga;
- Piano Regionale di Tutela delle Acque (P.T.A.);
- Piano Regionale di Tutela e Risanamento dell'Atmosfera ;
- Piano di Assetto Idrogeologico (P.A.I.);
- Piano di Gestione dei Rischi Alluvionali;
- Rete Natura 2000.

Il Quadro Programmatico si presenta con adeguato livello di dettaglio, sia per quanto riguarda gli strumenti esaminati, così come per ciò che concerne l'analisi delle sensibilità emergenti e le relative valutazioni di relazione con la proposta progettuale in esame. Si ritiene comunque utile un approfondimento delle seguenti tematiche.

Nello S.I.A., sia nel Q.P. che nel Q.A., non viene analizzato l'elaborato "Ambiti di Paesaggio, atlante ricognitivo" relativo variante al PTRC (adottato nel 2009), adottata con D.G.R. n. 427/2013, e, conseguentemente, non è stato affrontato il rapporto dell'insediamento in questione con gli "obiettivi e indirizzi di qualità paesaggistica" relativi all'ambito "17 Gruppo collinare dei Berici" (i particolari occorrerebbe mettere in relazione l'allevamento con quanto previsto dai punti "8. Spessore ecologico e valore sociale dello spazio agrario - 8c. Incoraggiare la complessificazione dei bordi dei campi (siepi, fasce a prato, ecc.)" e "9. Diversità del paesaggio agrario - 9b. Salvaguardare gli elementi di valore ambientale anche dove residuali, che compongono il paesaggio agrario (fasce erbose, fossi e scoline, ecc.)".

Lo S.I.A., analizzando la Tavola 3 del PAT - "Carta delle fragilità", pone in evidenza il fatto che "L'allevamento ricade in area idonea a condizione: si tratta di terreni con litologia e proprietà geomeccaniche variabili e con diversa profondità della tavola d'acqua Il progetto non prevede interventi di nuova edificazione, ma solo aumento del numero di capi allevati, pertanto non sono necessarie indagini del terreno. ". e occorrerebbe verificare se "l'area idonea a condizione", indipendentemente dal fatto che "il progetto non prevede interventi di nuova edificazione", possa creare delle problematiche all'allevamento esistente.

Nello S.I.A., in sede di analisi del PTRC adottato, del PTCP e del PI viene indicata la presenza di "corridoi ecologici" nell'area interessata dall'impianto e solo in sede di analisi del PAT la presenza del corridoio ecologico, in maniera sommaria, viene messa in relazione con l'allevamento; occorrerebbe che venissero esplicitate le motivazioni di detta scelta.

Le integrazioni fornite hanno soddisfatto quanto richiesto.

VALUTAZIONE

Non si ravvisano particolari elementi che evidenzino impatti aggiuntivi e significativi sull'ambiente determinati dall'intervento.

QUADRO DI RIFERIMENTO PROGETTUALE

DESCRIZIONE DELLO STABILIMENTO E CARATTERISTICHE STRUTTURALI DELL'IMPIANTO

L'impianto è situato nel Comune di Villaga, foglio 9 particelle 200 e 195.

Lo stato ante intervento, di riferimento per la Valutazione d'Impatto Ambientale (VIA), è quello di allevamento di polli da carne a terra, autorizzato con AIA provvisoria ad accasare 100.000 capi/ciclo.



PROVINCIA DI VICENZA

AREA SERVIZI AL CITTADINO E AL TERRITORIO

SETTORE AMBIENTE - SERVIZIO VIA

Partita IVA e Codice Fiscale: 00496080243

Domicilio fiscale e Uffici: Palazzo Godi - Nieve, Contra' Gazzolle 1 – 36100 VICENZA

Allo stato ante intervento abbiamo:

- capannoni 1,2,3 e 4,
- una concimaia scoperta tra capannone 1 e 2,
- una centrale termo/elettrica a pollina tra capannoni 1 e 2,
- un serbatoio per lo stoccaggio dell'acqua piovana tra capannoni 2 e 3.

Per esigenze di mercato l'azienda ha bisogno di incrementare il numero di capi allevati, senza per questo aumentare la superficie allevabile pur mantenendo il benessere animale; l'azienda passerà quindi da 100.000 capi/ciclo, pari a 15,11 capi/mq ad una potenzialità massima di **145.578 capi/ciclo**, pari a 22 capi/mq. L'incremento di più di 40.000 capi/ciclo è da considerarsi come modifica sostanziale AIA, che viene presentata congiuntamente alla VIA.

Le modifiche che verranno apportate all'impianto saranno:

- copertura della concimaia scoperta esistente,
- tettoia per il ricovero attrezzi, aderente al capannone 2,
- area disinfezione mezzi in ingresso,
- Impianto termo-elettrico a pollina.

L'impianto termo elettrico a pollina è già realizzato dal 2017, gli altri interventi avverranno per stralci successivi.

Fino alla realizzazione della tettoia della concimaia la ditta, coprirà la pollina stoccata con un telo impermeabile fissato ai bordi della struttura.

Copertura concimaia

La concimaia scoperta attuale ha seguenti dimensioni: 30,00 m di lunghezza per 10,10 m di larghezza, con un muretto ai bordi nord e sud alto 1,6 m e una superficie utile di 303 mq.

Il muretto a nord verrà demolito per agevolare l'accesso ai mezzi di carico-scarico della pollina, e al suo posto si lascerà un cordolo di contenimento. I lati est e ovest rimangono aperti.

La tettoia, aperta sui lati e posizionata sopra la concimaia esistente, sarà in materiale metallico e avrà un'altezza in gronda di 5,4 metri e al colmo di 7,45 metri.

Dal momento che la pollina essiccata può essere posta in cumulo (Allegato A della DGR 1835 del 25/11/2016) l'altezza per il calcolo del volume di stoccaggio sarà pari a 3 metri. Il volume utile risulterà quindi di 303 mq x 3 m = **909 mc**.

La pollina stoccata non sarà soggetta a dilavamenti da parte delle acque meteoriche e nello stesso tempo risulterà arieggiata e asciutta.

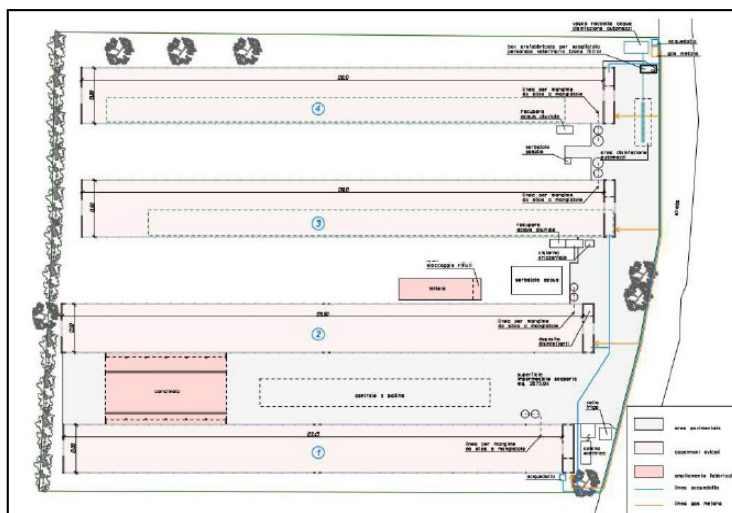


Fig. 1: Disposizione post intervento, in rosa nuovi interventi: tettoia concimaia e tettoia ricovero attrezzi.



PROVINCIA DI VICENZA

AREA SERVIZI AL CITTADINO E AL TERRITORIO

SETTORE AMBIENTE - SERVIZIO VIA

Partita IVA e Codice Fiscale: 00496080243

Domicilio fiscale e Uffici: Palazzo Godi - Nieve, Contra' Gazzolle 1 - 36100 VICENZA

Tettoia ricovero attrezzi

A nord del capannone 2, collegata ad esso, verrà realizzata una tettoia di ricovero attrezzi, con le seguenti dimensioni: lunghezza di 20,40 m per la larghezza di 5,30 m, con altezza in gronda di 3,50 m e al colmo di 4,70 m. la superficie utile per il ricovero degli attrezzi sarà di 107,50 mq, al netto dei pilastri di sostegno.

Zona filtro

A ovest del capannone 4 e in prossimità dell'accesso aziendale, verrà realizzata la nuova zona filtro. In quest'area sarà posto un container con all'interno spogliatoi e lavandino per tutti gli addetti all'impianto, con forniture di calzari per gli ospiti esterni, in base alle normative igienico sanitarie e alla bio-sicurezza aviaria. A riguardo inoltre l'impianto è dotato di:

piazzole di carico e scarico dei materiali d'uso e degli animali con dimensioni minime pari all'apertura del capannone;

una superficie larga 1 metro lungo tutta la lunghezza esterna dei capannoni mantenuta pulita;

uno spazio per il deposito temporaneo dei rifiuti.

Area disinfezione mezzi

L'impianto sarà dotato, presso l'ingresso principale posto a nord ovest dell'azienda, di un'area di disinfezione per gli automezzi. La disinfezione, attuale e futura, avviene manualmente con irrigatrice a carriola, vaporizzando liquido disinfettante sulle ruote dei camion; verrà realizzato un nuovo piazzale cementato dove il liquido in eccesso che non evaporerà, cadrà e verrà convogliato in apposito pozzetto a tenuta stagna. Il pozzetto sarà svuotato da apposita ditta che smaltirà l'acqua come rifiuto.

Impianto elettrico a pollina

Nel 2015 l'azienda ha presentato al Comune la domanda per installare un impianto a biomassa alimentato a pollina, della potenza di 125 kW elettrici e 1 MW termico, ottenendo il permesso a costruire il 23/03/2017.

Nel corso del 2017 è stata realizzata la centrale, destinata a bruciare pollina prodotta dall'allevamento tra i capannoni 1 e 2; attualmente la centrale deve finire la procedura di Riconoscimento prevista dal Regolamento CE 1069/2009 per poter essere attivata a pieno regime.

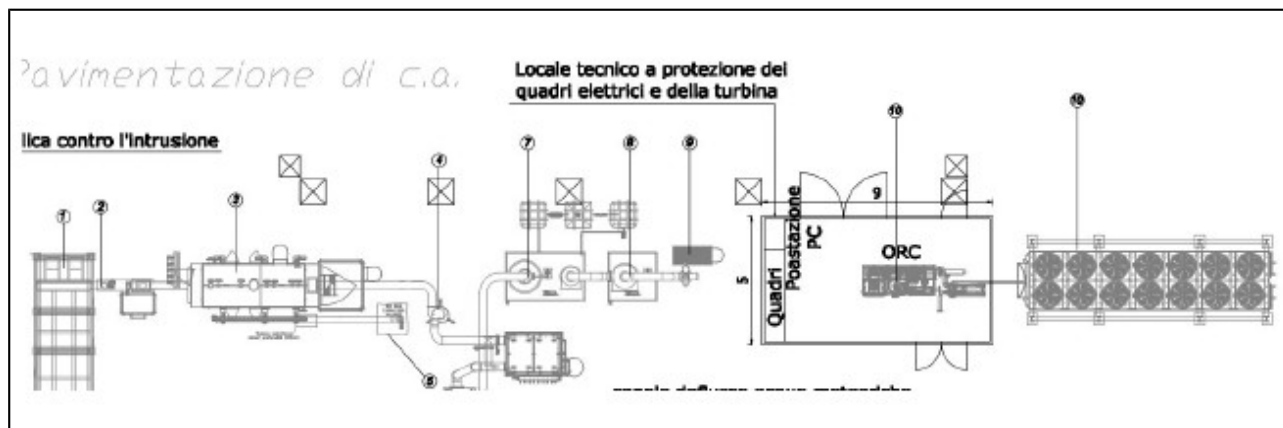


Fig. 2 : impianto elettrico a pollina

Le caratteristiche dell'impianto invariate fanno riferimento a:

i capannoni avicoli 1,2,3 e 4 allo stato post intervento, manterranno le attuali dimensioni, senza aumento della superficie coperta interna.

I capannoni 1,3 e 4 presentano una copertura in pannello sandwich, il capannone 2 ha una copertura in eternit. Tutti i capannoni sono dotati di:

- pavimento in battuto di cemento lavabile,
- pareti e soffitto pulibili,
- attrezzature facilmente pulibili (mangiatoie e abbeveratoi in plastica.



PROVINCIA DI VICENZA

AREA SERVIZI AL CITTADINO E AL TERRITORIO

SETTORE AMBIENTE - SERVIZIO VIA

Partita IVA e Codice Fiscale: 00496080243

Domicilio fiscale e Uffici: Palazzo Godi - Nieve, Contra' Gazzolle 1 – 36100 VICENZA

In tutti i capannoni è presente un impianto di ventilazione interno, costituito da 80 ventilatori a pale appesi al soffitto, disposti su 4 linee.

Ogni ventilatore ha una potenza di 64 W. Tali ventilatori vengono azionati nel periodo estivo per agevolare il ricambio d'aria.

Inoltre vi è la presenza di un cupolino su tutti i capannoni e di finestre a vasistas, con sistema di controllo automatico, su tutta la lunghezza dei lati dei capannoni.

Per l'allevamento dei polli da carne è necessario un sistema di riscaldamento. Attualmente il sistema di riscaldamento avviene tramite l'uso di cappe radianti alimentate a metano e poste in numero di 50 lungo la linea centrale di ogni capannone.

E' presente anche un impianto di raffrescamento situato all'interno dei capannoni, costituito da getti che vaporizzano l'acqua quando la temperatura supera i 30°C e funzionano per circa 6 minuti, ogni 2 ore fino all'abbassamento della temperatura. La ventilazione con le pale a soffitto permette l'asciugatura rapida della lettiera senza produrre fermentazioni causate dall'umidità. Il flusso d'aria di ricambio dei capannoni avicoli non è convogliato, né convogliabile, e non sono ipotizzabili impianti di abbattimento degli inquinanti.

In ogni capannone è presente un impianto di illuminazione artificiale, garantita da 22 lampade al neon da 58 W ciascuna, poste in linea centrale al capannone ad una distanza di 6 metri una dall'altra.

Ogni capannone è dotato di 2 silos per lo stoccaggio del mangime da 130 q.li ciascuno. I silos sono collegati con i capannoni con un sistema di coclee che convogliano il mangime alle linee delle mangiatoie. Inoltre ogni capannone è dotato di un impianto di abbeveraggio degli animali. L'impianto è costituito da quattro linee lunghe quanto il capannone dove sono collegati i gocciolatoi. Gli impianti sono collegati al soffitto per essere adeguati all'altezza richiesta dal capo e poter garantire le manovre di pulizia e disinfezione del capannone.

L'approvvigionamento idrico è garantito dall'acquedotto gestito da Acque Vicentine. Ogni ricovero è dotato di conta litri che registra i consumi idrici per capannone.

Sulle coperture dei capannoni 3 e 4 sono presenti due impianti fotovoltaici:

-capannone 3: impianto da 101 kWp, con cessione totale dell'energia elettrica prodotta,

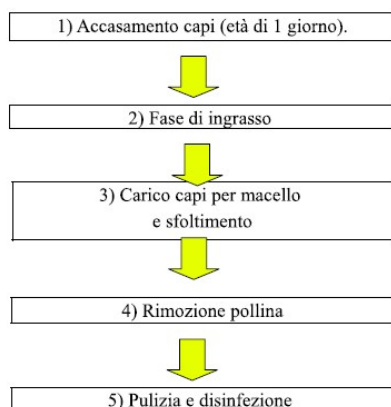
-capannone 4: impianto da 81 kWp in regime di scambio sul posto.

Nell'anno 2017 gli impianti hanno prodotto 31 MW di energia, pari a circa un terzo del fabbisogno dell'allevamento.

Inoltre le acque meteoriche raccolte dai tetti dei capannoni 3 e 4 vengono convogliate in un saccone chiuso della capacità di 100 mc, posto tra i capannoni 2 e 3. Tale acqua serve all'azienda per lavare dalla polvere e raffreddare i pannelli fotovoltaici. Gli ugelli entrano in funzione automaticamente quando la temperatura supera i 30°C. In mancanza di acqua meteorica l'azienda usa l'acqua dell'acquedotto, che viene addolcita con trattamento ad osmosi che avviene all'interno della pre-camera del capannone 3. l'acqua che cade dai pannelli viene raccolta in un serbatoio, dove viene filtrata dalle polveri e riutilizzata.

DESCRIZIONE DEL CICLO DI PRODUZIONE

Di seguito si riporta un diagramma di flusso che schematizza i diversi processi produttivi dell'allevamento.





PROVINCIA DI VICENZA

AREA SERVIZI AL CITTADINO E AL TERRITORIO

SETTORE AMBIENTE - SERVIZIO VIA

Partita IVA e Codice Fiscale: 00496080243

Domicilio fiscale e Uffici: Palazzo Godi - Nievo, Contra' Gazzolle 1 – 36100 VICENZA

L'azienda effettua cicli tutto-pieno/tutto-vuoto, con vuoti sanotari di almeno 7 giorni utili per la pulizia e la disinfezioni degli ambienti dove vengono allevati i capi. Il ciclo di allevamento inizia con l'accasamento dei pulcini dell'età di circa 1-2 giorni, provenienti da incubatoi specializzati e portati su camion fino all'impianto.

La potenzialità massima dell'impianto risulta essere di 145.578 capi/ciclo nel rispetto del benessere animale, a riguardo si specifica che il numero dei capi rimarrà invariato ma aumenteranno i pesi medi finali allevati. Come da tabella di seguito riportata.

	Superficie calpestabile (mq)	Kg/mq (deroga benessere)	Peso finale per capo (kg)	N° max animali
Capannone 1	1481,4	39	1,77	32.590,8
Capannone 2	1546,8	39	1,77	34.029,6
Capannone 3	1794,5	39	1,77	39.479,0
Capannone 4	1794,5	39	1,77	39.479,0
Totale	6.617,2			145.578,4

Fase di produzione-ingrasso

Gli animali vengono accasati dall'età di 1 giorno (peso vivo 30-35 grammi) con sistema di stabulazione a terra su lettiera permanente (trucioli di legno e/o paglia e/o lolla di riso) dove rimarranno per tutta la fase di ingrasso fino all'età di circa 50 giorni.

L'alimentazione e l'idratazione dei capi avviene con sistemi automatizzati di distribuzione del mangime che attraverso coclee e nastri lo trasporta dai silos alle singole mangiatoie, dotate di sistema antispreco per evitare inutile perdita di mangime.

I lavoratori provvedono a verificare giornalmente il corretto funzionamento dei diversi impianti (distribuzione mangime/acqua, riscaldamento, ventilazione, ecc.) e allontanare i capi morti.

In questa fase l'azienda produce i seguenti rifiuti:

- contenitori vuoti dei prodotti farmaceutici impiegati,
- carcasse di animali morti,
- imballaggi vari.

I rifiuti verranno conferiti con il servizio di raccolta di Ecosanitas di Gironda Pamela.

Fase di carico dei capi

Al raggiungimento del peso vivo richiesto dal mercato gli animali verranno caricati su camion e trasportati al macello. Il caricamento avviene di notte, manualmente o con macchina carica polli che carica i capi in una gabbia che con l'ausilio di un elevatore a muletto viene portata fuori dal ricovero e caricata su camion. Allo stesso tempo una gabbia vuota viene prelevata dal mezzo e portata all'interno del capannone avicolo per essere riempita di polli.

Produzione e stoccaggio della pollina futura

Al termine del ciclo produttivo, a seguito del carico e allontanamento degli animali, viene rimossa la lettiera esausta costituita prevalentemente dai residui di paglia o segatura con deiezioni animali (pollina).

La produzione potenziale di pollina post aumento dei capi risulterà essere di:

Polli da carne	Numero capi/ciclo	Durata ciclo (gg)	Vuoto sanitario (gg)	Presenza media annua	pollina (mc/anno)
A terra	145.578	55	7	106.462	1.011



PROVINCIA DI VICENZA

AREA SERVIZI AL CITTADINO E AL TERRITORIO

SETTORE AMBIENTE - SERVIZIO VIA

Partita IVA e Codice Fiscale: 00496080243

Domicilio fiscale e Uffici: Palazzo Godi - Nieve, Contra' Gazzolle 1 – 36100 VICENZA

La lettiera asportata con pale meccaniche e stoccata in concimaia sarà impiegata come combustibile nella centrale elettrica a pollina o come concimazione organica su terreni coltivati.

Considerando che la capacità di stoccaggio della concimaia è di 909 mc, come sopra riportato, e che il periodo di stoccaggio non deve essere inferiore a 90 giorni, si calcola per quel periodo una produzione di:

$1.011 \text{ mc}/365 \text{ gg} \times 90 \text{ gg} = \underline{249 \text{ mc}}$

Tale quantità, inferiore al volume della concimaia, può essere stoccata per il periodo minimo di legge di 90 giorni senza problemi.

Attualmente l'azienda ha installato una centrale che brucia pollina, che deve essere ancora attivato a pieno regime.

Pulizia e disinfezione delle strutture dell'allevamento

In generale tutti i patogeni hanno bisogno della presenza dell'ospite per sopravvivere e proliferare, la carica batterica può diminuire se non c'è presenza di animali o materiale organico residuo. Su questo principio si basa l'alternarsi dei cicli produttivi pieno-vuoto. L'assenza di animali consente l'utilizzo di prodotti di disinfezione più aggressivi e una durata dell'intervento più prolungata. Nel corso del vuoto sanitario si susseguono tutte quelle operazioni atte al risanamento degli ambienti in vista del ciclo successivo.

La pulizia dei capannoni consiste nell'asportazione della pollina tramite sistemi di raschiatura meccanica e pala, con eliminazione del materiale più fine con scopatrice meccanica.

Si procede quindi con alla disinfezione di tutti i fabbricati. Il prodotto disinfettante viene preparato secondo le indicazioni della casa produttrice. La prima fase comporta la sua introduzione nel sistema di distribuzione del mangime e di quello di abbeveraggio, dove viene lasciato agire mentre si procede alla disinfezione delle superfici del capannone. Si passa quindi alla nebulizzazione su tutte le superfici già pulite a partire dall'alto verso il basso, con atomizzatore. In questa fase tutte le aperture del capannone sono chiuse, per evitare la fuoriuscita di eventuali vapori e ridurre quindi l'efficacia dell'intervento.

Il prodotto viene lasciato agire fino alla completa evaporazione, in genere un paio di giorni. Si prosegue con la calata degli impianti. In questa fase non vi è la produzione di acque reflue, non vi è quindi raccolta di acque che sono venute a contatto con prodotti chimici.

Si ritiene chiedere le seguenti integrazioni:

- rivedere incoerenze e refusi presenti nei documenti quali, ad esempio: a) nel documento "b.Citazione delle fonti bis.pdf" vengono citate le "Linee Guida per l'identificazione delle MTD (DM2007)" quando il documento è superato dalla Decisione di Esecuzione (UE) 2017/32 oggetto della DGRV 1100 del 31/07/2018, b) nel capitolo AIA il documento "Sintesi non tecnica.pdf" a pag 6/7 la tabella cita aspetti non coerenti con il progetto: ventilazione forzata, siepe perimetrale, aree a verde;
- esplicitare l'iter autorizzativo seguito per l'impianto di cogenerazione, con particolare riferimento alla normativa Regionale;
- verificare la correttezza dei codici rifiuti utilizzati "Polveri di combustione e Sali di sodio e prodotti nella fase di depurazione dei gas di combustione con l'utilizzo del Bicarbonato di Sodio,..";
- il cogeneratore produce 380 ton/anno di ceneri e polveri di abbattimento, ma nella documentazione non risultano le modalità di gestione per il deposito temporaneo, destino, ecc. e serve pertanto una integrazione con una relazione che comprenda una dettagliata descrizione del processo di gestione delle ceneri, delle polveri da abbattitore, dei liquidi degli abbattitori scrubber che deriveranno dal funzionamento dell'impianto di cogenerazione;
- durante il sopralluogo non è risultato visibile nessun bacino di contenimento per i reattivi liquidi che, posizionati sotto le strutture dello stesso impianto di cogenerazione, in caso di rottura accidentale scorrerebbero naturalmente verso l'attuale rete di raccolta delle meteoriche (in superficiale);
- si richiede di considerare gli impatti derivanti dall'energia (termica/elettrica) recuperata dal cogeneratore.

Ai fini dell'AIA andrà inoltre prodotta la seguente documentazione:



PROVINCIA DI VICENZA

AREA SERVIZI AL CITTADINO E AL TERRITORIO

SETTORE AMBIENTE - SERVIZIO VIA

Partita IVA e Codice Fiscale: 00496080243

Domicilio fiscale e Uffici: Palazzo Godi - Nieve, Contra' Gazzolle 1 - 36100 VICENZA

1 - Certificato prevenzione incendi (o almeno la SCIA ai fini della sicurezza antincendio, presentata e validata dal Comando provinciale dei Vigili del fuoco) per il gruppo elettrogeno che risulta in dotazione all'allevamento;

2 - ubicazione e modalità di gestione dello stoccaggio di gasolio;

3 - conoscere la ragione sociale della ditta che smaltisce alla fine di ogni ciclo produttivo le carcasse dei capi deceduti;

4 - per quanto concerne le lettiere esauste, occorre conoscere la loro destinazione finale oltre il citato uso come combustibile nell'impianto termo-elettrico dell'installazione: se esiste cessione ad altre ditte (precisare le ragioni sociali e le partite IVA), se esiste utilizzazione agronomica in terreni nell'esclusiva disponibilità dell'azienda (citare i comuni interessati agli spandimenti agronomici) e/o in terreni concessi con atti di assenso (in questo caso, oltre ai comuni interessati, servono i nomi e le partite IVA delle aziende agricole concedenti).

Si ricordano infine due fatti:

A - il capannone n. 2 presenta ancora la copertura in eternit, per cui andrebbe prevista la valutazione dello stato di degrado ai sensi della DGR 265/2011;

B - da rammentare all'Azienda Crivellaro che la potenzialità dell'installazione che andrà a essere autorizzata comporterà emissioni sia di ammoniaca che di metano superiori alle 10 tonnellate all'anno; ciò necessiterà della redazione della dichiarazione E-PRTR da inoltrare all'ISPRA.

Le integrazioni fornite hanno parzialmente soddisfatto quanto richiesto. In particolare, si evidenzia la necessità di specifiche prescrizioni da attuarsi preliminarmente al rilascio dell'AIA ed una valutazione negativa per ciò che concerne l'impianto di cogenerazione, con motivazioni dettagliate, oltre che nella presente sezione, anche nell'ambito del Quadro di riferimento ambientale.

Inoltre, il documento "3.1 Relazione tecnica impianto pollina.pdf" riporta che la produzione di ceneri dell'impianto di cogenerazione, ammonta a 48.01 kg/h con 7920 ore di funzionamento l'anno per un ammontare complessivo di 380 ton/anno e l'Allegato II - Relazione ceneri e polveri" cita che:

" Nell'attesa di completare le procedure autorizzative sopraelencate le ceneri da combustione e le polveri da abbattimento vengono espulse automaticamente dall'impianto, raccolte in big bag impermeabili, stoccati e chiusi, appoggiati su pavimentazione cementata e coperti da telo impermeabile in attesa del loro riutilizzo/destino. Verrà compilato un registro per quantificarne l'effettiva produzione (stimata nella relazione tecnica dell'impianto) con distinzione tra polveri e ceneri. La parte di trattamento a umido degli affluenti gassosi, inserita preventivamente, è disabilitata quindi non vi è produzione di fanghi, liquidi e utilizzo di soda."

Nell'ipotesi di utilizzo dei più diffusi big bag (1 mc, max 1500 kg, dimensioni 90x90x110 cm) un anno di produzione di ceneri necessiterebbe di circa 250 big bag, con relativa superficie da destinare allo stoccaggio provvisorio; tale superficie, oltre che dotata di pavimentazione cementata, dovrebbe garantire il corretto smaltimento delle acque meteoriche captate, dato che le operazioni di movimentazione dei big bag carichi con 1500 kg di cenere, inevitabilmente possono prevedere rotture e spanti.

Il documento "3. Quadro progettuale.pdf" non descrive alcuna superficie dedicata ad ospitare le ceneri prodotte, nè le integrazioni fornite descrivono modalità di gestione per il deposito temporaneo e, pertanto, la richiesta di integrazione di cui al punto 2. lettera d) risulta non evasa per quanto concerne la gestione delle ceneri e polveri prodotte.

VALUTAZIONE

Non si ravvisano particolari elementi che evidenzino impatti aggiuntivi e significativi sull'ambiente determinati dall'intervento, per quanto concerne l'attività di allevamento, pur necessitando di specifiche prescrizioni.

Si ritiene, altresì, che la parte di progetto il progetto relativa alla cogenerazione non possa invece trovare accoglimento, stante l'incompletezza e contraddittorietà della documentazione, che porta a ritenere evidenti possibili impatti aggiuntivi e significativi sull'ambiente.



PROVINCIA DI VICENZA

AREA SERVIZI AL CITTADINO E AL TERRITORIO

SETTORE AMBIENTE - SERVIZIO VIA

Partita IVA e Codice Fiscale: 00496080243

Domicilio fiscale e Uffici: Palazzo Godi - Nieve, Contra' Gazzolle 1 – 36100 VICENZA

QUADRO DI RIFERIMENTO AMBIENTALE

COMPONENTI AMBIENTALI ANALIZZATE NELLO STUDIO PRELIMINARE AMBIENTALE

CARATTERIZZAZIONE DELL'ARIA E DEL CLIMA

I potenziali impatti sull'aria, correlabili al progetto in esame, si possono ricondurre essenzialmente a due aspetti:

- le emissioni dai locali adibiti ad allevamento;
- le emissioni dall'impianto di cogenerazione da combustione di biomasse.

Per quanto riguarda il primo aspetto, la proposta progettuale non prevede sistemi di estrazione meccanica. In tutti i capannoni è già presente un impianto di ventilazione interno, costituito da 80 ventilatori a pale (da 65 kW cad.), appesi a soffitto, disposti su 4 linee, azionati principalmente in periodo estivo. Per favorire il ricambio d'aria ciascun capannone è dotato di un cupolino apribile a soffitto e finestre a vasistas su tutta la lunghezza dei lati.

La situazione è riepilogata nella tabella sottostante:

VENTILAZIONE					
Capannone	Tipo ventilazione	Numero ventilatori	Sistemi di controllo ventilatori	Tipo apertura	Sistema di controllo aperture
1	Naturale	80 agitatori interni	Automatico con sonde e centralina controllo temperatura	Finestra a vasistas e cupolino	Automatico
2	Naturale	80 agitatori interni	Automatico con sonde e centralina controllo temperatura	Finestra a vasistas e cupolino	Automatico
3	Naturale	80 agitatori interni	Automatico con sonde e centralina controllo temperatura	Finestra a vasistas e cupolino	Automatico
4	Naturale	80 agitatori interni	Automatico con sonde e centralina controllo temperatura	Finestra a vasistas e cupolino	Automatico

La documentazione di progetto tratta in apposito elaborato la "Modellizzazione delle dispersioni in atmosfera", concentrando l'attenzione sui parametri ammoniacale e polveri sottili. L'emissione di altri inquinanti viene assunta trascurabile, per ragioni di quantità (protossido di azoto), di peso molecolare (il metano, leggero, si disperde facilmente mentre sostanze complesse come mercaptani, indolo, scatolo etc, pesanti, si disperdono poco). L'elaborazione viene condotta sulla base di dati di emissione ricavati da letteratura (in base al numero di capi accasati) e considera il contesto meteorologico. I risultati ottenuti, pre e post intervento di progetto, sono riepilogati nelle tabelle sottostanti, dove R1, R2 e R3 sono le case di civile abitazione considerate più esposte:

PER AMMONIACA

RISULTATI AMMONIACA ANTE	X	Y	Media giornaliera (8 ore) micgr/mc	Massima giornaliera (8 ore) micgr/mc
"R1"	800	359	4,63	110,0
"R2"	374	922	1,05	61,9
"R3"	950	1553	1,94	80,7

RISULTATI AMMONIACA POST	X	Y	Media giornaliera (8 ore) micgr/mc	Massima giornaliera (8 ore) micgr/mc
"R1"	800	359	6,8	161,0
"R2"	374	922	1,5	90,2
"R3"	950	1553	2,8	118,0

I risultati vengono riferiti sia al TLV-TWA (ACGIH) di 18.000 µg/m³ sia alla soglia olfattiva (assunta all'estremo inferiore dell'ampio intervallo reperibile in letteratura) di 26,6 µg/m³. Il superamento di quest'ultima so-



PROVINCIA DI VICENZA

AREA SERVIZI AL CITTADINO E AL TERRITORIO

SETTORE AMBIENTE - SERVIZIO VIA

Partita IVA e Codice Fiscale: 00496080243

Domicilio fiscale e Uffici: Palazzo Godi - Nieve, Contra' Gazzolle 1 – 36100 VICENZA

glia per le emissioni massime viene giudicato nell'elaborato come non significativo, sia per le assunzioni cautelative sia perché rappresenta un singolo momento all'anno.

PER POLVERI (PM10)

ANTE INTERVENTO			
PM10	X (m)	Y (m)	media giornaliera (micrgr/mc)
"R1"	800	359	0,513
"R2"	374	922	0,121
"R3"	950	1553	0,226

POST INTERVENTO				
PM10	X (m)	Y (m)	media giornaliera (micrgr/mc)	incremento (micrgr/mc)
"R1"	800	359	0,790	0,277
"R2"	374	922	0,196	0,075
"R3"	950	1553	0,357	0,131

I risultati vengono riferiti ai limiti imposti dal D.Lgs. 155/10 di $50 \mu\text{g}/\text{m}^3$ (al giorno, da non superare più di 35 volte all'anno) e di $40 \mu\text{g}/\text{m}^3$ (all'anno).

Per quanto riguarda il secondo aspetto (emissioni dall'impianto di cogenerazione da combustione di biomasse), la proposta progettuale comprende un impianto di cogenerazione, di potenza pari a 1 MW termico e 125 kW elettrici, rientrando pertanto all'interno delle soglie sottoposte ad autorizzazione comunale: è stato riferito in sede di sopralluogo che tale autorizzazione è già stata rilasciata, e dovrà essere acquisita agli atti nel procedimento di VIA. L'impianto di cogenerazione è destinato alla combustione in sito di sottoprodotti di origine animale (pollina, configurando un'alternativa allo spandimento a terra), ma sarà alimentato anche da sottoprodotti di origine vegetale provenienti sia dalla medesima azienda agricola sia da terzi (tra cui stocchi da coltivazione di sorgo e mais e paglie da fungaia). Tutta la biomassa sarà tracciata secondo normativa vigente e sarà stoccata in cumuli coperti in area dedicata.

I dati caratteristici e lo schema dell'impianto, che sarà interconnesso alla rete nazionale di distribuzione dell'energia elettrica, sono riportati di seguito:

Materiale combustibile da bruciare	Pollina e Biomassa Vegetale	
Potenza termica	1	MWt
	860.000	kCal/h
Produzione di energia elettrica	0,125	MWe
PCI min medio (pollina + stocchi sorgo)	12.000	kJ/kg
	2.866	kCal/kg
Umidità media (pollina + stocchi sorgo)	40	%
Ore di funzionamento Giornaliero	24	h/gg
Ore di funzionamento Annuo	7.920	h/anno
Consumo combustibile	0,30	ton/h
	7,20	ton/gg
	2.376	ton/anno
Ceneri raccolte	16	%
	48,01	kg/h
Quantità di acqua surriscaldata a 170 °C	1200	kg/h
Pressione dell'acqua in caldaia	7	bar
Temperatura acqua surr. output caldaia	170	°C
Temperatura acqua di alimento	55	°C
Temperatura massima focolare	1.050	°C
Temperatura di esercizio	1.000	°C
Portata fumi	3.601	Nm ³ /h
Capacità di stoccaggio impianto	600	ton
Autonomia stoccaggio impianto	83,3	giorni
Rendimento generatore	89	% approx.
Consumo reintegro acqua generatore	0,5	mc/giorno
Consumo acqua uso civile	1	mc/giorno



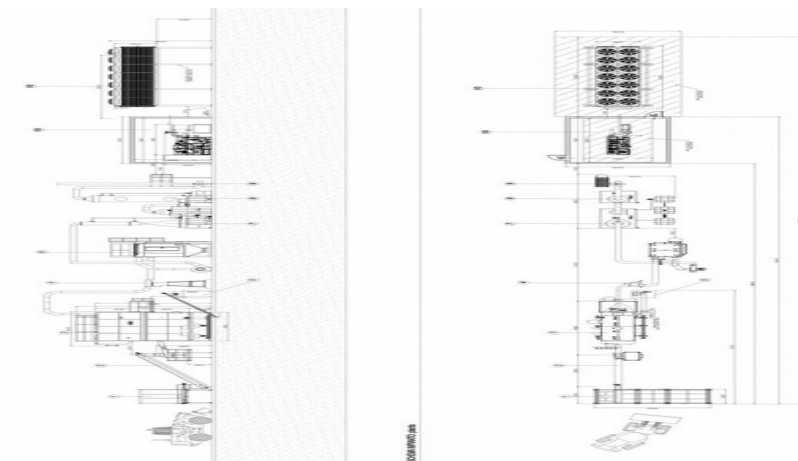
PROVINCIA DI VICENZA

AREA SERVIZI AL CITTADINO E AL TERRITORIO

SETTORE AMBIENTE - SERVIZIO VIA

Partita IVA e Codice Fiscale: 00496080243

Domicilio fiscale e Uffici: Palazzo Godi - Nieve, Contra' Gazzolle 1 – 36100 VICENZA



L'impianto di cogenerazione si definisce di combustione con ciclo Rankine e con turbina ORC (Organic Rankine Cycle). La descrizione dettagliata è riportata nella documentazione progettuale.

Linea di combustione:

- Caricamento automatico della biomassa in forno a griglia mobile.
- Forno a griglia mobile.
- Caldaia per la produzione di acqua surriscaldata.

Produzione di energia elettrica, linea ORC:

- Gruppo ORC per la produzione di energia elettrica.
- Sistema di dispersione a dry cooler.

Abbattimento effluenti gassosi:

- Linea di abbattimento effluenti gassosi a quattro stadi.
- Sistema di monitoraggio e controllo in continuo degli effluenti gassosi.

Apparecchiature elettromeccaniche:

- Sistemi elettromeccanici di collegamento e funzionamento (pompe di circolazione, linee acqua calda e linee acqua fredda, quadri elettrici di controllo e trasmissione dell'energia elettrica, apparecchiature di sicurezza e sezionamento elettriche e termiche).

Connessione alla rete elettrica:

- Cabina elettrica di MT per la connessione alla rete realizzata per Enel.
- Quadri elettrici e Contatori energia elettrica per la connessione in BT.

In uscita dalla caldaia i fumi hanno i seguenti valori: Portata 3.000 Nm³/h; Temperatura 240/250 °C. Le ceneri incombuste sono un quantitativo rilevante e all'uscita dalla caldaia si stimano in circa 50 kg/h. Parte di queste (circa 30 kg/h) vengono rimosse da un sistema di multicicloni ad alta efficienza (da sopralluogo: sistema ciclone + filtro a maniche), la restante parte (circa 20 kg/h) saranno rimosse con il successivo stadio di trattamento fumi ad umido.

I gas di scarico hanno un alto contenuto di sostanze inquinanti quali acidi vari (H₂S, HCl, HF etc), ammoniaca, metalli pesanti etc. Per eliminare tali sostanze si rende necessario un lavaggio del gas mediante scrubber e a questo punto si utilizza la stessa tecnica per la rimozione delle polveri, soprattutto quelle fini che sfuggono ai multi cicloni.

L'impianto di abbattimento a umido viene diviso in due stadi. Un primo stadio di lavaggio composto da un quencher per il raffreddamento dei fumi (uscita dal quencher a circa 40°C) e da una torre Venturi più un separatore di gocce. Tale stadio rimuove sia le polveri che le sostanze molto solubili in acqua quali l'ammoniaca. Il liquido di lavaggio è l'acqua, per la quale si prevede un sistema di depurazione in batch (sedimentazione, eventualmente seguita da un trattamento chimico-fisico) e ricircolo. Le acque provenienti dalla vasca del quencher/Venturi vengono raccolte in un serbatoio da circa 1.000 litri che ha funzione di sedimentatore lamellare. Al riempimento del serbatoio e dopo un certo tempo di sedimentazione, parte



PROVINCIA DI VICENZA

AREA SERVIZI AL CITTADINO E AL TERRITORIO

SETTORE AMBIENTE - SERVIZIO VIA

Partita IVA e Codice Fiscale: 00496080243

Domicilio fiscale e Uffici: Palazzo Godi - Nieve, Contra' Gazzolle 1 – 36100 VICENZA

dell'acqua chiarificata viene trasferita nella sezione chimico fisica e parte di fanghi viene inviata al filtro pressa o ad altro sistema (ex. sacchi drenanti). Non sono previsti scarichi idrici.

Il secondo stadio di trattamento ad umido degli effluenti gassosi è composto da una torre di lavaggio con riempimento alla rinfusa e piatto distributore. Il liquido di lavaggio è una soluzione acquosa di idrossido di sodio e lo scopo è la rimozione delle sostanze acide presenti nei fumi. Il sistema di dosaggio del NaOH è dotato di serbatoio, pompa dosatrice, linea pH.

Un ventilatore posto a valle della torre di lavaggio si occuperà dell'estrazione dei fumi vincendo le perdite di carico del sistema di abbattimento e inviando i fumi al camino di espulsione. Il camino sarà fornito con impalcato per l'accesso al punto di prelievo per le analisi.

Si prevede un sistema di trattamento delle acque del quencher-Venturi, al fine di rimuovere i fanghi e riutilizzare l'acqua per il lavaggio dei fumi.

La documentazione progettuale evidenzia che diminuire la pollina da spandimento porta a ridurre le emissioni di NH₃, N₂O, nitrati, carbonio organico e agenti patogeni e che nelle ceneri rimangono il fosforo e il potassio, diminuisce l'azoto e rimane invariato rispetto alla pollina fresca il rapporto di metalli pesanti e fosfati. Come conseguenza, viene sottolineato che il riciclaggio delle ceneri come ammendante non aumenta l'impatto ambientale e che le proprietà della cenere sono benefiche per la negoziazione, permettendo di migliorare l'equilibrio regionale tra domanda e offerta di fosforo.

In sede di sopralluogo è stato riferito un dato orientativo di riduzione di peso tra materiale solido in ingresso (biomassa) e materiale solido in uscita (ceneri) in rapporto 10:1 (10 kg di cenere ogni 100 kg di biomassa). Inoltre come destinazione delle ceneri è stato prospettato il conferimento presso cementifici o impianti a lombrichi in qualità di sottoprodotti, ovvero in alternativa la classificazione e la gestione come rifiuti solidi.

La documentazione progettuale a sua volta prevede la produzione dei rifiuti seguenti:

- ceneri di combustione: CER 100101 – 100102 – 100115, da smaltire in discarica;
- polveri di combustione e Sali di sodio: CER 100105 – 100106 – 100110, prodotti nella fase di depurazione dei gas di combustione con l'utilizzo del bicarbonato di sodio, da affidare a ditte autorizzate per ritiro e smaltimenti e/o rigenerazione.

In relazione all'allevamento:

- si ritiene necessario acquisire un parere di compatibilità igienico-sanitaria dai competenti uffici ULSS sul sistema di aerazione/ventilazione e sul regime di ricambi d'aria, sopra descritti, sia a fini veterinari sia a fini di destinazione alimentari;
- si osserva che la documentazione progettuale non approfondisce il tema dell'impatto da odori espresse in unità odorigene, né come emissioni in uscita dal sito né come ricadute nel territorio circostante. Considerata la tipologia di attività e i dati non trascurabili dei valori massimi di ammoniaca presso i ricettori, si ritiene necessario che il progetto sia integrato da uno studio previsionale finalizzato a definire se quanto proposto possa portare presso i recettori sensibili un contributo olfattivo tale da poter essere considerato probabilmente molesto, applicando modelli diffusivi alla portata d'odore (in OU/sec). Trattandosi di allevamento esistente, la portata di odore sarà stimata a partire da misure di portata di odore effettuate sul campo nello stato ante operam.

In relazione all'impianto di cogenerazione:

- viene citato nella documentazione progettuale un dosatore di calce per inertizzare il flusso d'aria in ingresso alla filtrazione, per il quale si ritiene necessario acquisire informazioni integrative su finalità, collocazione e regimi di funzionamento;
- da un raffronto tra informazioni di progetto ed elementi raccolti in sede di sopralluogo, emerge la necessità di una nota di riepilogo e chiarimento sull'effettiva consistenza (in termini sia di processo sia di impianto) del sistema di trattamento degli effluenti gassosi e del correlato sistema di trattamento delle acque di lavaggio e dei fanghi. Tale nota dovrà comprendere una stima qualitativa e quantitativa del flusso gassoso in uscita dal forno (e quindi in ingresso al sistema di trattamento) nonché a camino.



PROVINCIA DI VICENZA

AREA SERVIZI AL CITTADINO E AL TERRITORIO

SETTORE AMBIENTE - SERVIZIO VIA

Partita IVA e Codice Fiscale: 00496080243

Domicilio fiscale e Uffici: Palazzo Godi - Nieve, Contra' Gazzolle 1 – 36100 VICENZA

- richiedere al proponente una nota di riepilogo e chiarimento sull'effettiva destinazione prevista per le ceneri, in particolare se con riutilizzo come ammendante agricolo ovvero come sottoprodotto in altri impianti produttivi o se con smaltimento in discarica.

Le integrazioni fornite vengono così valutate.

Allevamento

La stima della portata in uscita è assunta su basi teoriche ed i risultati finali evidenziano per due ricettori (Ricettore 1 e Ricettore 3) il superamento delle 3 uoE/m³, configurando così una situazione di probabile disturbo olfattivo. In tali situazioni le "Linee Guida" provinciali prevedono che se i risultati dello studio previsionale individuano la presenza presso i ricettori sensibili di contributi in termini di concentrazione di odore come probabili disturbi olfattivi il richiedente deve predisporre il Piano di Gestione degli Odori che comprende, se necessario, oltre ad adempimenti gestionali, anche elementi progettuali-impianstistici; inoltre, adegua ed implementa la proposta progettuale con gli elementi progettuali-impianstistici compresi nel Piano di Gestione degli Odori quale importante attività preventiva di mitigazione del disturbo olfattivo.

Non essendo stato presentato il Piano di Gestione degli odori, né le proposte di implementazione di elementi progettuali-impianstistici per mitigare il probabile disturbo, se ne richiede la presentazione, con conseguente valutazione, quale prescrizione del parere VIA, preliminarmente al rilascio dell'AIA; andranno indicate le tempistiche di adempimento.

Cogenerazione

La presenza prevista nel progetto del sistema di depurazione acque di lavaggio quencher/venturi basato su sedimentatore conferma la funzione di pulizia dei flussi gassosi emessi relativamente alle polveri sottili.

La richiesta di integrazione al punto 2. lettera d) richiedeva informazioni a riguardo della gestione dei delle polveri dell'abbattitore e dei liquidi dello scrubber.

Il documento integrativo "Allegato II - Relazione ceneri e polveri" riporta che "La parte di trattamento a umido degli affluenti gassosi, inserita preventivamente, è disabilitata quindi non vi è produzione di fanghi, liquidi e utilizzo di soda. In merito a tale variazione progettuale:

- non sono state fornite evidenze analitiche. L'"Allegato III - Valori emissioni impianto Crivellaro.pdf" riporta i risultati analitici di misura di alcuni parametri a camino, tra i quali le polveri, realizzati dal laboratorio SOVECO; Nel RdP viene indicato come tipo di abbattimento "filtro a maniche + scrubber";
- non è coerente con l'analisi tecnica riportata nel già citato documento "3.1 Relazione tecnica impianto pollina.pdf" sopra ripresa che sottolinea l'importanza dell'abbattitore a umido nell'abbattere la polverosità sottile emessa;

- non è coerente con il principio del conseguimento del miglior livello di protezione dell'ambiente (DLgs 152/2006 art.29 sexies "Autorizzazione Integrata Ambientale");

- poichè lo scrubber è compreso negli schemi tecnici progettuali trasmessi, non esime il proponente dal descrivere le modalità di gestione dei rifiuti generati nel pur possibile utilizzo e dal progettare le precauzioni necessarie per mitigare i danni ambientali in caso di incidente che coinvolga i liquidi utilizzati nell'abbattitore a umido (bacini di contenimento) che, nel progetto attuale, scorrerebbero naturalmente nella prevista rete di raccolta delle meteoriche (in acque superficiali).

La richiesta di integrazione di cui al punto 2. lettera d) risulta pertanto non evasa.

VALUTAZIONE

Non si ravvisano particolari elementi che evidenzino impatti aggiuntivi e significativi sull'ambiente determinati dall'intervento, per quanto concerne l'attività di allevamento, pur necessitando di specifiche prescrizioni.

Si ritiene, altresì, che la parte di progetto il progetto relativa alla cogenerazione non possa invece trovare accoglimento, stante l'incompletezza e contraddittorietà della documentazione, che porta a ritenere evidenti possibili impatti aggiuntivi e significativi sull'ambiente.



PROVINCIA DI VICENZA

AREA SERVIZI AL CITTADINO E AL TERRITORIO

SETTORE AMBIENTE - SERVIZIO VIA

Partita IVA e Codice Fiscale: 00496080243

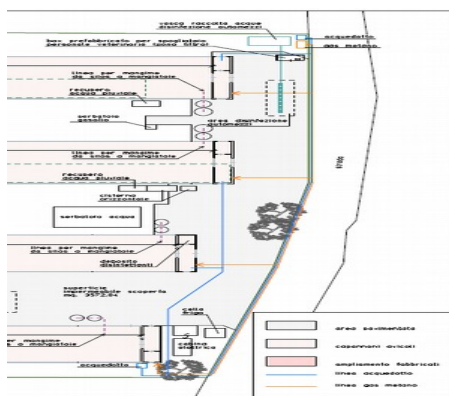
Domicilio fiscale e Uffici: Palazzo Godi - Nieve, Contra' Gazzolle 1 – 36100 VICENZA

CARATTERIZZAZIONE DELL'AMBIENTE IDRICO

L'approvvigionamento idrico avviene da acquedotto pubblico.

Non sono previsti scarichi idrici di origine produttiva, ad eccezione di uno scarico in subirrigazione per i re-flui provenienti da un lavandino del locale disinfezione. Dalle planimetrie di progetto si rileva la previsione di una piazzola di disinfezione mezzi con sistema di raccolta (comprensivo di vasca interrata).

Per quanto riguarda le acque meteoriche, si prevede un recupero (in vasca da 100 m³) per le acque dei tetti dei capannoni 3 e 4, da riutilizzare per il lavaggio dei pannelli fotovoltaici. Le altre acque meteoriche, comprese quelle dei piazzali impermeabili, vengono drenate nei terreni permeabili circostanti l'insediamento. La documentazione progettuale attesta l'assenza di contaminazioni dei piazzali, grazie a prassi di costante pulizia e di gestione di eventuali sversamenti accidentali.



Si ritiene di richiedere una nota di riepilogo e chiarimento sulla gestione:

- delle acque di disinfezione (rete di raccolta, sistemi di accumulo, modalità di smaltimento), comprensiva di stima dei carichi idrici ed inquinanti;
- delle acque meteoriche nello stato di progetto, corredata di pianta scarichi e di descrizione delle procedure interne di pulizia e gestione sversamenti, ivi compresa l'area della cogenerazione.

Le integrazioni fornite hanno parzialmente soddisfatto quanto richiesto.

In particolare, il punto 8. chiedeva la presentazione di una nota riepilogativa sulla gestione delle acque meteoriche nello stato di progetto, corredata di pianta scarichi e di descrizione delle procedure interne di pulizia e gestione sversamenti, ivi compresa l'area della cogenerazione. A riguardo di tale richiesta è stata fornito il documento "tavola acque meteoriche.pdf" senza descrizioni delle procedure interne di pulizia e gestione degli sversamenti, ma in cui si evidenzia che l'area della cogenerazione scarica direttamente le acque meteoriche su superficiale; poichè il carico del cassone da 25 mc di alimentazione del cogeneratore e lo scarico di ceneri e polveri sono operazioni effettuate da operatori ragionevolmente dotati di macchine operatrici sono prevedibili spanti e sversamenti se non rotture (big bag). La suddetta richiesta, inoltre, non risulta evasa per quanto concerne la disponibilità di procedure di pulizia e gestione degli sversamenti.

Si evidenzia che le acque meteoriche di dilavamento vengono destinate verso acque superficiali, con l'accortezza di proteggere la concimaia (prevista tettoia) e di contenere/bonificare tempestivamente eventuali spandimenti di pollina in aree non coperte per evitare il trascinarsi in caso di pioggia. Non è prevista la raccolta delle acque di prima pioggia e si chiede, pertanto, di realizzare un pozzetto di campionamento appena a monte di ciascuna immissione di acque meteoriche nel corpo riceettore superficiale, così da poter eseguire dei campionamenti con controlli analitici.

VALUTAZIONE

Non si ravvisano particolari elementi che evidenzino impatti aggiuntivi e significativi sull'ambiente determinati dall'intervento.



PROVINCIA DI VICENZA

AREA SERVIZI AL CITTADINO E AL TERRITORIO

SETTORE AMBIENTE - SERVIZIO VIA

Partita IVA e Codice Fiscale: 00496080243

Domicilio fiscale e Uffici: Palazzo Godi - Nieve, Contra' Gazzolle 1 – 36100 VICENZA

CARATTERIZZAZIONE DEL SUOLO E DEL SOTTOSUOLO

Il profilo del suolo che attualmente si può riscontrare nella zona presa in esame è il risultato delle lavorazioni, concimazioni, avvicendamenti colturali, ecc, dettate dalle pratiche agricole, che da sempre sono presenti nel territorio agricolo.

Le proporzioni quindi di frazione organica ed inorganica, di acqua e di aria, contenute nel suolo sono state modificate per favorire le colture agrarie.

In relazione alla iniziativa il proponente precisa che con vi saranno interventi tali da modificare l'attuale morfologia e litologia del suolo.

Alla medesima stregua non è prevista la formazione di cumuli di terreno o di scavi, in quanto non si dovranno realizzare nuove fondamenta.

Con il progetto, in aggiunta, non vi è un aumento delle superfici impermeabili all'interno dell'area di pertinenza.

Per limitare il possibile inquinamento del suolo da parte di residui di pollina o eventuali rifiuti liquidi (es. olio), i piazzali esterni ai capannoni vengono mantenuti puliti.

Gli effluenti zootecnici prodotti verranno stoccati nella concimaia coperta, con fondo impermeabile, che non consentirà infiltrazioni nel sottosuolo.

All'interno dei capannoni la pavimentazione, attuale e futura, è di cemento tale da non consentire la percolazione della pollina nel sottosuolo.

I disinfettanti utilizzati dopo la pulizia dei capannoni, applicati tramite atomizzatore, non verranno raccolti ma verranno fatti asciugare all'aria.

Per la disinfezione dei mezzi in ingresso in azienda sarà presente una piazzola con pavimento in calcestruzzo, dove si fermano i camion. Su questa piazzola avviene la disinfezione manuale dei mezzi. L'acqua di disinfezione che cade è alquanto ridotta trattandosi di acqua nebulizzata ed eventuali sgocciolamenti vengono convogliati in un pozzetto a tenuta, che viene aperto solo durante tale operazione. Nel resto del tempo il pozzetto rimane chiuso per evitare l'entrata di eventuale acqua piovana. I liquidi di disinfezione utilizzati raccolti nel pozzetto atto allo scopo, saranno trattati come rifiuto da ditte specializzate. Non vi sarà alcuna percolazione di sostanze pericolose nel sottosuolo.

La ditta si approvvigiona di acqua tramite acquedotto pubblico per cui non ha in disponibilità prese autonome di acque sotterranee e non determina alcun impatto sulle risorse idriche sotterranee.

Infine non sono previste opere o interventi in grado di interferire con l'assetto idrogeologico dell'area.

In relazione alla tipologia di intervento previsto e stanti i contenuti del Progetto non si ravvisano particolari elementi che evidenzino impatti significativi sull'ambiente geologico ed idrogeologico locale determinati dall'intervento.

VALUTAZIONE

Non si ravvisano particolari elementi che evidenzino impatti aggiuntivi e significativi sull'ambiente determinati dall'intervento.

CARATTERIZZAZIONE DELL'IMPATTO ACUSTICO

Il sito dell'attività, oggetto di indagine si trova in un'area prevalentemente agricola, dista circa 700 mt. dalla strada di collegamento principale al lotto S.P. 8 o via Berico Euganea, a cui è collegato con una strada locale sterrata.

I ricettori più vicini al lotto aziendale sono posti a circa 500 mt. sul fronte nord, sono inoltre presenti edifici rurali sul fronte sud, est e ovest a distanze maggiori e capannoni con attività di allevamento in prossimità sul fronte nord-est a circa 100 mt.

L'area d'indagine è inserita nel Piano di Classificazione Acustica Comunale in III classe, con limiti rispettivamente per il periodo diurno e notturno di 60 dBA e di 50 dBA.



PROVINCIA DI VICENZA

AREA SERVIZI AL CITTADINO E AL TERRITORIO

SETTORE AMBIENTE - SERVIZIO VIA

Partita IVA e Codice Fiscale: 00496080243

Domicilio fiscale e Uffici: Palazzo Godi - Nieve, Contra' Gazzolle 1 – 36100 VICENZA



Fig. 1: area oggetto d'indagine in rosso si indica il lotto aziendale

La valutazione riporta un'analisi incentrata sulla nuova sorgente di progetto che è l'impianto a biomassa a pollina, per la produzione di energia elettrica. Le attività e sorgenti di rumore valutate nella documentazione sono state:

1. caricamento pollina e linea di combustione;
2. abbattimento fumi;
3. vano con turbine per generazione energia elettrica.

La valutazione del tecnico competente riporta il rispetto dei limiti assoluti e differenziali presso i ricettori posti a nord del lotto aziendale; ciononostante manca nella valutazione l'analisi relativa al traffico attuale e indotto dall'attività sulle strade afferenti l'area di progetto, così come indicato da specifica norma – DPR 142/2004; e la valutazione del carico/scarico capi allevati, da condurre prevalentemente in periodo notturno.

Si ricorda che per norma la definizione di ricettore è: qualsiasi edificio adibito ad ambiente abitativo comprese le relative aree esterne di pertinenza, o ad attività lavorativa o ricreativa; aree naturalistiche vincolate, parchi pubblici ed aree esterne destinate ad attività ricreative ed allo svolgimento della vita sociale della collettività; aree territoriali edificabili già individuate dai vigenti piani regolatori generali e loro varianti generali, vigenti al momento della presentazione dei progetti di massima relativi alla costruzione delle infrastrutture.

A riguardo si chiede la verifica del livello differenziale presso eventuali ricettori, cioè laddove vi siano ambienti presidiati con continuità (con carattere commerciale-produttivo e/o di foresteria) eventualmente presenti in prossimità del lotto aziendale.

Le integrazioni fornite hanno soddisfatto quanto richiesto.

VALUTAZIONE

Non si ravvisano particolari elementi che evidenzino impatti aggiuntivi e significativi sull'ambiente determinati dall'intervento,.



PROVINCIA DI VICENZA

AREA SERVIZI AL CITTADINO E AL TERRITORIO

SETTORE AMBIENTE - SERVIZIO VIA

Partita IVA e Codice Fiscale: 00496080243

Domicilio fiscale e Uffici: Palazzo Godi - Nieve, Contra' Gazzolle 1 – 36100 VICENZA

CARATTERIZZAZIONE DELL'IMPATTO DA AGENTI FISICI

Nel documento di Quadro Ambientale proposto dai tecnici si trova scritto a pag. 22 "Sia nella fase di cantiere che nella fase di gestione dell'allevamento non vi sarà la presenza di radiazioni o onde elettromagnetiche, né tanto meno vi sarà immissione nel territorio di sostanze radioattive."

Si è riscontrata in fase di sopralluogo, comunque, la presenza in prossimità dell'accesso nella pertinenza del lotto aziendale di una cabina elettrica a servizio delle attività aziendali.

Sempre dal documento del Quadro Ambientale si riporta "Risulta del tutto trascurabile l'inquinamento luminoso. La gestione dei processi produttivi seguirà infatti il ciclo biologico degli animali, assicurando ai capi le ore di buio in concomitanza con la notte ed evitando così l'illuminazione notturno dei capannoni.

VALUTAZIONE

Non si ravvisano particolari elementi che evidenzino impatti aggiuntivi e significativi sull'ambiente determinati dall'intervento.

CARATTERIZZAZIONE DELL'IMPATTO PAESAGGISTICO

Non sono presenti nelle vicinanze dell'allevamento vincoli paesaggistici o siti di particolare interesse paesaggistico segnalati dagli strumenti pianificatori.

Nel documento di VIA si sottolinea che nel CTCP – tavola Paesaggio , l'area viene identificata come ad elevata utilizzazione agricola.

L'intervento in oggetto non andrà a modificare le invarianti presenti, date dalle piste ciclabili.

Realizzazione delle strutture permanenti: il progetto proposto prevede la copertura della concimaia, una nuova tettoia e l'installazione della centrale elettrica per la pollina, senza la costruzione di nuovi edifici permanenti.

Modifica della viabilità esistente: l'intervento proposto non arrecherà modifiche all'attuale viabilità.

Introduzione di ostacoli visivi e perdita di paesaggi fruiti e apprezzati

L'intervento non comporterà modifiche all'attuale paesaggio in quanto non causerà ostacolo visivo per beni di tipo naturale o paesaggistico.

Valutazione della compatibilità paesaggistica

L'intervento non comporta variazioni paesaggistiche in quanto non vengono variati gli elementi concreti del paesaggio.

Si scrive nel SIA a pag. 24: "La semplicità dei volumi e delle forme dei fabbricati esistenti si amalgamano con la geometria dell'esistente. La panoramica, dettata dal contesto agricolo-insediativo per la presenza della campagna, non viene più di tanto deturpata, anche per la presenza sparsa di realtà agricole nelle vicinanze. L'occupazione del suolo ha un carattere prettamente agricolo che ha prevalso su quello insediativo tipico dell'antropizzazione dell'uomo avvenuta nei secoli. Le biodiversità presenti vanno dalle cortine di alberi ad alto fusto (qualche gruppo di piante lungo i canali o fossi) a quelle del paesaggio agricolo soprattutto derivante dalla coltivazione dei cereali.

Si richiede un miglioramento dell'inserimento paesaggistico e ambientale prevedendo una integrazione della attuale sistemazione a verde, con la messa a dimora di alberi negli spazi ricavabili tra i diversi capannoni e incrementando la dotazione vegetale sul fronte Nord, con l'inserimento di vegetazione autoctona arboreo-arbustiva, presentando anche uno specifico computo metrico ed un piano di manutenzione di quanto posato. Le integrazioni fornite hanno soddisfatto quanto richiesto.

VALUTAZIONE

Non si ravvisano particolari elementi che evidenzino impatti aggiuntivi e significativi sull'ambiente determinati dall'intervento,.



PROVINCIA DI VICENZA

AREA SERVIZI AL CITTADINO E AL TERRITORIO

SETTORE AMBIENTE - SERVIZIO VIA

Partita IVA e Codice Fiscale: 00496080243

Domicilio fiscale e Uffici: Palazzo Godi - Nieve, Contra' Gazzolle 1 – 36100 VICENZA

CARATTERIZZAZIONE DELL'IMPATTO VIABILISTICO

L'aumento di potenzialità di allevamento non comporta una modifica strutturale dell'allevamento, quindi non ci sarà un traffico dato da una fase di cantiere. La copertura della concimaia, la realizzazione della tettoia per il ricovero atrezzi e della nuova zona filtro sono interventi che non andranno a prolungarsi nel tempo e non influiranno sul traffico veicolare.

Fase di gestione: in questa fase è previsto un aumento del traffico soprattutto per l'attività di carico/scarico delle materie prime e dei prodotti, legato ad un aumento dei quantitativi coinvolti nella produzione.

Ci sarà un'aumento dei viaggi all'anno dovuto all'aumento del numero dei capi accasabili e all'aumento del numero di cicli possibili in un anno (ante intervento 4,9 cicli, post intervento 5,9 cicli all'anno). Il calcolo è considerato cautelativo su un massimo potenziale. Inoltre il numero dei viaggi per i medicinali è stimato, ma può variare in base alle esigenze degli animali.

Il numero dei viaggi cambia in base alle dimensioni e capacità dei camion; i dati riportati sono relativi ai mezzi pesanti più probabili che vengono utilizzati.

Si passerà da 10 viaggi in 5 giorni (2 viaggi/giorno) nella situazione peggiore ante intervento a 12 viaggi in 5 giorni (2 – 3 viaggi/giorno) nella situazione peggiore post intervento.

Si precisa che il carico degli animali a fine carriera solitamente avviene durante le ore notturne: questi viaggi non andranno ad influire sulla viabilità giornaliera delle strade, anche se sono stati comunque conteggiati.

L'area presa in esame è a vocazione agricola e quindi, dal sopralluogo effettuato, già presenta un traffico legato a tale attività.

Il tecnico scrive che non si ritiene che l'aumento su calcolo cautelativo di 1 camion al giorno, nel periodo di punta, possa ritenersi particolarmente impattante.

Si ritiene opportuno confrontare tale traffico indotto con il flusso presente sulla Strada Provinciale 8 "Berico Euganea" rilevato nell'ambito del progetto S.I.R.S.E. della Provincia di Vicenza (codice sezione: 0108, progressiva km 10+800).

Inoltre, la strada di accesso presenta una larghezza di soli 4 m e curve a corto raggio; per tali motivi risulta inadeguata sia per il transito dei veicoli in curva sia nel caso di incrocio di due mezzi pesanti che la percorrono in senso opposto. Si chiede perciò alla Ditta di proporre delle soluzioni in tal senso.

Le integrazioni fornite hanno parzialmente soddisfatto quanto richiesto, in particolare, in merito alla sezione stradale, il proponente non fa riferimento ad alcuna miglioria o proposta progettuale; si prescrive che in corrispondenza delle tre curve poste lungo il tragitto tra la SP 8 e l'impianto, sia previsto un allargamento della sede stradale per garantire il corretto incrocio dei veicoli in sicurezza.

VALUTAZIONE

Non si ravvisano particolari elementi che evidenzino impatti aggiuntivi e significativi sull'ambiente determinati dall'intervento, ritenendo tuttavia necessaria una specifica prescrizione per il corretto incrocio dei veicoli in sicurezza.

CARATTERIZZAZIONE DELLE RISORSE NATURALI, FLORA, FAUNA

L'attività agricola storicamente funzionale al sito di indagine, ha comportato il depauperamento e l'impovertimento della flora e della fauna caratteristiche. La vegetazione attualmente presente è il risultato della lunga presenza antropica ed è caratterizzata da colture agrarie e piantagioni di specie arboree.

La tipologia forestale potenziale sarebbe il Quercio-carpineto-planiziale, con presenza di Salici, Ontani e Pioppi lungo i corsi d'acqua.

La biodiversità del territorio, in termini di flora e fauna è legata essenzialmente all'attività antropica.

Tra i mammiferi sono presenti animali come il riccio, la talpa, innumerevoli arvicole tra cui l'arvicola campestre (*Microtus arvalis*), vari topi quali l'*Apodemus agrarius*, il ratto delle chiaviche, la donnola, la faina, la lepre, la volpe, il tasso e i chiroteri; mancano praticamente del tutto i grandi mammiferi.



PROVINCIA DI VICENZA

AREA SERVIZI AL CITTADINO E AL TERRITORIO

SETTORE AMBIENTE - SERVIZIO VIA

Partita IVA e Codice Fiscale: 00496080243

Domicilio fiscale e Uffici: Palazzo Godi - Nieve, Contra' Gazzolle 1 - 36100 VICENZA

Per quel che riguarda l'avifauna la sua distribuzione risulta molto influenzata dalle vaste zone agricole e dalla scarsa presenza di alberi. Le specie più comuni osservate sono: la poiana, il gheppio, lo sparviere, l'allocco, il barbagianni, la civetta, l'assiolo, il passero, il fringuello, varie cince, il fagiano, la tortora, il merlo. Anfibi e rettili più comuni comprendono la raganella italiana, la Rana dalmatina, la rana dilatata, le rane verdi, il rospo comune, il biacco, varie bisce e colubri, la lucertola campestre, l'orbettino, il ramarro.

Non si è riscontrata la presenza di animali tutelati, riportati cioè nell'elenco del formulario standard del SIC più vicino IT3220037 - Colli Berici, a 3 km di distanza.

Come già evidenziato a livello di impatto paesaggistico, è opportuno prevedere una integrazione della attuale sistemazione a verde, con la messa a dimora di alberi negli spazi ricavabili tra i diversi capannoni e incrementando la dotazione vegetale lungo il perimetro, con l'inserimento di vegetazione autoctona arboreo-arbustiva, presentando anche uno specifico computo metrico.

Le integrazioni fornite hanno soddisfatto quanto richiesto.

VALUTAZIONE

Non si ravvisano particolari elementi che evidenzino impatti aggiuntivi e significativi sull'ambiente determinati dall'intervento.

CARATTERIZZAZIONE DEGLI IMPATTI SULLA SALUTE DEI LAVORATORI E DELLE PERSONE

L'adeguamento delle potenzialità di accasamento inoltre, può influire sulla salute umana per i seguenti aspetti:

- intensificazione del traffico veicolare nella fase di cantiere (temporaneamente) e nella fase di gestione;
- accumulo di rifiuti pericolosi e non pericolosi;
- sviluppo di organismi indesiderati,
- emissioni in aria.

Negli allevamenti intensivi la grande concentrazione di animali, con la conseguente produzione di deiezioni e movimentazione di grossi quantitativi di mangimi, crea un ambiente favorevole allo sviluppo dei più comuni parassiti. I parassiti maggiormente presenti negli allevamenti zootecnici e che possono creare problematiche igienico-sanitarie sono: mosche, tenebrione e blatte.

La lotta si deve basare su un sistema a più metodi, impiegati in modo integrato, mirati a colpire i diversi stadi del ciclo biologico, peggiorando la qualità dell'ambiente di sviluppo.

Nel caso di allevamenti avicoli, la pollina rappresenta un buon materiale di sviluppo, bisogna adottare le migliori tecniche possibili per ridurre al minimo l'umidità (non superare il 40%).

L'azienda è già dotata di un sistema di ventilazione forzata all'interno dei capannoni, di abbeveratoi antigoccia e di distribuzione automatizzata del mangime, per evitare accumuli e spargimenti.

Il controllo della temperatura interna è fondamentale per evitare la creazione di un microclima ideale alla proliferazione di parassiti.

Presso l'azienda viene effettuato il monitoraggio attraverso l'utilizzo di trappole con esca. Gli insetticidi da utilizzare vengono concordati con il Responsabile Sanitario e durante la fase di intervento adottate le misure individuali di protezione, così come riportato nell'etichetta del prodotto.

La frequente pulizia dei locali, che comprende oltre alla pavimentazione anche le pareti, e se necessario anche l'area limitrofa esterna al fabbricato, è in genere sufficiente per limitare le pullulazioni. Ove necessario si può provvedere alla chiusura delle fessure delle pareti e intorno a tubazioni e condotte di scarico.

Trattamenti contro i roditori

La lotta nei confronti di animali infestanti deve essere sistematica, partendo da un' accurato controllo dei punti potenzialmente utili per l'ingresso in azienda, le fonti di cibo ed acqua e i possibili nascondigli o tane. La derattizzazione viene effettuata con esche mortali a base di anticoagulanti, che per ingestione ne provocano la morte indolore. Il loro posizionamento avviene in cassette apposite, atte ad evitare possibili



PROVINCIA DI VICENZA

AREA SERVIZI AL CITTADINO E AL TERRITORIO

SETTORE AMBIENTE - SERVIZIO VIA

Partita IVA e Codice Fiscale: 00496080243

Domicilio fiscale e Uffici: Palazzo Godi - Nieve, Contra' Gazzolle 1 – 36100 VICENZA

spostamenti/sversamenti del prodotto con rischi di inquinamento ambientale. La scelta dei punti di posizionamento non deve pregiudicare l'attività degli operatori all'interno dell'impianto. Viene tenuto conto, quindi, delle attività svolte in modo da evitare il contatto dell'esca con operatori e animali. L'azienda ha inoltre adottato degli accorgimenti per prevenire la presenza di roditori. Il mangime viene stoccato in silos ermetici e l'alimento arriva alle mangiatoie attraverso un impianto automatizzato chiuso. Lo stoccaggio dei rifiuti avviene in un locale chiuso all'interno di sacchetti, non sono contemplati accumuli di materie in ambiente aperto.

VALUTAZIONE

Non si ravvisano particolari elementi che evidenzino impatti aggiuntivi e significativi sull'ambiente determinati dall'intervento.

VALUTAZIONE FINALE D'IMPATTO

CONCLUSIONI

Il progetto non presenta interferenze rispetto ad altri piani, progetti o interventi in zone limitrofe. Il progetto risulta adeguato rispetto al fine che ci si propone di conseguire e non contrasta con i vincoli territoriali vigenti. L'analisi degli impatti ha portato a ritenere come il progetto presentasse potenzialmente taluni impatti significativi per l'ambiente, con conseguente necessità di prevedere specifiche prescrizioni mitigative e particolari modalità e frequenze di monitoraggio mentre, per quanto riguarda l'impianto di cogenerazione, sussistono gli elementi per esprimere un parere negativo di compatibilità ambientale. Gli elaborati esaminati, sia per quanto riguarda la V.I.A. che per ciò che concerne l'A.I.A., sono stati oggetto di richiesta di integrazioni, con documentazione pervenuta considerata sufficiente per poter esprimere il giudizio conclusivo sul progetto. Considerazioni specifiche sono state svolte sugli impatti ritenuti maggiormente significativi, con particolare riferimento alle emissioni odorigene, agli scarichi idrici ed ed all'impatto acustico. Non sono pervenute osservazioni ostative al progetto. Il parere espresso dalla Commissione è relativo sia alla procedura di Valutazione d'Impatto Ambientale che a quella di Autorizzazione Integrata Ambientale, ivi compresa la validazione del Piano di Monitoraggio e Controllo da parte dell'ARPAV.

Tutto ciò premesso si esprime

PARERE FAVOREVOLE

all'intervento relativo all'allevamento zootecnico, subordinandolo alle prescrizioni di seguito citate

1) Preliminarmente al rilascio dell'AIA la ditta dovrà:

- presentare il Piano di Gestione degli odori e le proposte di implementazione di elementi progettuali-impianstici per mitigare il probabile disturbo, indicando le tempistiche di realizzazione;
- a monte di ciascuna immissione di acque meteoriche in corpo ricettore superficiale si dovranno realizzare idonei pozzetti di campionamento;
- aggiornare la Comunicazione nitrati, scaduta il 12/03/2019, utilizzando l'apposito applicativo regionale e, una volta confermata, spedire copia del file alla Provincia;
- presentare i PMC aggiornato, secondo quanto prescritto dall'allegato C alla DGR n. 1100 del 31 luglio 2018 (quello presentato seguiva invece le superate indicazioni dell'allegato B all DGR n. 1105 del 28 aprile 2009);
- il suddetto PMC, inoltre, dovrà prevedere il controllo periodico dell'I.D., con frequenza biennale", delle coperture in cemento-amianto e degli scarichi in corso d'acqua superficiale (prima pioggia).



PROVINCIA DI VICENZA

AREA SERVIZI AL CITTADINO E AL TERRITORIO

SETTORE AMBIENTE - SERVIZIO VIA

Partita IVA e Codice Fiscale: 00496080243

Domicilio fiscale e Uffici: Palazzo Godi - Nieve, Contra' Gazzolle 1 – 36100 VICENZA

2) In sede di attivazione dell'impianto dovrà essere effettuata una misura della portata di odore al fine di confermare la stima previsionale della portata di odore utilizzata nello studio previsionale di disagio olfattivo al suolo presso i recettori [v. punto b) delle LG del Comitato VIA].

3) Qualora il valore della portata di odore misurata (di cui al punto 3) non sia coerente con il valore utilizzato nello studio previsionale al suolo o in caso di disagi olfattivi presso i ricettori sensibili individuati secondo il punto 7 dell'Allegato A alla DGR Lombardia il proponente dovrà dare attuazione a quanto previsto nel piano gestione degli odori relativamente alle azioni di indagine, di prevenzione, di mitigazione e di riesame previsti.

4) In sede di attivazione dell'impianto dovrà essere effettuata una mirata ed accurata indagine acustica di verifica del rispetto del criterio differenziale e del limite di emissione, da ripetersi poi con frequenza triennale, e mirata ai ricettori sensibili presenti in prossimità dell'impianto;

- le modalità di effettuazione delle misurazioni, sia con riguardo al campionamento spaziale (scelta dei punti di misura), sia con riguardo al campionamento temporale (scelta dei tempi di misura), saranno comunicate con congruo preavviso ad Arpav;

- l'indagine dovrà essere condotta da un soggetto qualificato terzo, rispetto all'estensore dello Studio Previsionale di Impatto Acustico;

- nel caso i valori non siano rispettati, dovranno essere messi in opera i correttivi necessari, mediante una specifica progettazione da presentarsi all'Amministrazione comunale ed ARPAV, a cui, nel frattempo, saranno stati comunicati i risultati delle analisi.

5) In corrispondenza delle tre curve poste lungo il tragitto tra la SP 8 e l'impianto, dovrà essere realizzato un allargamento della sede stradale per garantire il corretto incrocio dei veicoli in sicurezza, entro 180 giorni dalla notifica dell'AIA.

Si raccomanda, inoltre, di realizzare gli eventuali trattamenti per il contenimento di insetti nocivi e controllo di roditori, previo indicazioni della competente Ulss.

Si esprime inoltre PARERE CONTRARIO

per le motivazioni citate in premessa, alla realizzazione ed esercizio dell'impianto di cogenerazione, in quanto la documentazione prodotta ed analizzata porta a ritenere presenti impatti negativi e significativi sull'ambiente.

Vicenza, 05 settembre 2019

F.to Il Segretario
Dott.ssa Ingrid Bianchi

F.to Il Presidente
Andrea Baldisseri