



PROVINCIA DI VICENZA

Contrà Gazzolle n. 1 – 36100 VICENZA C. Fisc. P. IVA 00496080243

DETERMINAZIONE N° 975 DEL 04/09/2018

Servizio SUOLO RIFIUTI ACQUA

**OGGETTO: INTEGRAZIONE PROGETTO DI MESSA IN RISERVA (R13), CERNITA (R12) E RECUPERO (R5) DI RIFIUTI SPECIALI INERTI NON PERICOLOSI.
DITTA: DAL MAISTRO ALBERTO.
SEDE LEGALE: VIA MAISTRI, 2 – COMUNE DI MONTE DI MALO.
STABILIMENTO: VIA DELLE ARTI E DEI MESTIERI - COMUNE DI SAN VITO DI LEGUZZANO.**

IL DIRIGENTE

Premesso che la ditta Dal Maistro Alberto è titolare del provvedimento n. 351 del 02/05/2017 di approvazione il progetto presentato per l'attività di messa in riserva (R13), cernita (R12) e recupero (R5) di rifiuti speciali inerti non pericolosi presso il sito produttivo in via delle Arti e dei Mestieri in comune di San Vito di Leguzzano.

Dato atto che in data 30/01/2018 la ditta ha comunicato l'avvio dell'impianto di stoccaggio in data 31/01/2018.

Considerato che il Suap di San Vito di Leguzzano, in data 16/03/2018, prot. n. 18162 ha trasmesso la domanda della ditta di modifica sostanziale dell'impianto per l'inserimento, tra il processo di frantumazione e quello di vagliatura, di un sistema per la separazione della parte leggera (impurezze di plastica, carta e legno) al fine di migliorare la qualità del prodotto finito.

Rilevato che tale intervento consiste nell'installazione di un sistema di aspirazione e convogliamento all'interno di un ciclone separatore con uscita dell'aria da un camino. La frazione leggera rimasta all'interno del ciclone viene smaltita periodicamente con codice CER 191212.

Considerato che non sono previste modifiche della potenzialità dell'impianto ivi compreso il quantitativo di rifiuti prodotti.

Dato atto che in data 18/06/2018 prot. n. 40381 è stato avviato il procedimento di modifica sostanziale del progetto dell'impianto di recupero con richiesta di invio agli Enti coinvolti di un proprio parere in merito alla richiesta presentata e che, alla scadenza dei 30 giorni indicati, non è pervenuta alcuna osservazione in merito al progetto presentato.

Tenuto conto del parere favorevole n. 04/0818 espresso dalla CTPA nella seduta del 30/08/2018 che costituisce parte integrante e sostanziale del presente provvedimento e parere favorevole della conferenza di servizi effettuata in pari data.

Ritenuto quindi di procedere con l'approvazione dell'intervento richiesto che integra il progetto approvato con determinazione dirigenziale n. 351 del 02/05/2017, alle condizioni fissate nell'allegato "Emissioni in atmosfera".

Rilevato che il presente provvedimento di approvazione sostituisce ad ogni effetto visti, pareri, autorizzazioni e concessioni di organi regionali, provinciali e comunali e costituisce, qualora richiesto, variante allo strumento urbanistico, ai sensi dell'art. 208, comma 6, del D.Lgs. 152/2006 e dell'art. 24 della L.R. 3/2000 e loro successive modifiche e integrazioni.

Richiamato il comma 1 dell'art. 18 della L.R. 16/08/2007, n. 20 che ha stabilito che "Fino all'entrata in vigore della legge regionale di riordino della disciplina di tutela ambientale, la Regione, le Province ed i Comuni esercitano le competenze amministrative in materia di gestione dei rifiuti e bonifica dei siti inquinati di cui agli articoli 4, 6 e 7 della L.R. 21/01/2000, n. 3 e s.m.i., nonché le competenze amministrative in materia di tutela dell'atmosfera e delle acque di cui agli articoli 4, 5 e 6 della L.R. 16/04/1985, n. 33 e s.m.i."

Visto il Decreto Legislativo 3 aprile 2006, n. 152 "Norme in materia ambientale".

Vista la Legge Regionale 16 aprile 1985, n. 33 "Norme per la tutela dell'ambiente".

Vista la Legge Regionale 21/01/2000, n. 3 "Norme in materia di gestione dei rifiuti".

Visto che il presente provvedimento viene emanato nel rispetto della tempistica prevista dal succitato D.Lgs. 152/2006 e dal Regolamento sui procedimenti amministrativi di competenza della Provincia di Vicenza (Deliberazione di Consiglio n. 37/2013) che è di giorni 165 ID PROC 35.

Visti gli artt. 151 comma 4 e 107 del D.Lgs. n. 267/2000.

Richiamata la Deliberazione del Consiglio Provinciale n.11 del 29/03/2018 con la quale è stato approvato il Bilancio di Previsione 2018-2020.

Visto che con Decreto del Presidente n. 41 del 27/04/2018 è stato approvato il Piano Esecutivo di Gestione 2018/2020 ed il Piano Performance anni 2018/2019.

DETERMINA

1. Di integrare il progetto della ditta Dal Maestro Alberto - con sede legale in via Maistri n. 2 in comune di Monte di Malo, approvato con determinazione dirigenziale n. 351 del 02/05/2017, con il sistema di aspirazione da porre tra il processo di frantumazione e quello di vagliatura per la separazione della parte leggera (plastica, carta, legno) con emissioni convogliate al camino n. 1 previo abbattimento con ciclone, alle seguenti prescrizioni:
Avvio impianto:
L'inizio dell'esercizio del nuovo impianto è subordinato alla presentazione di:
 - comunicazione di inizio lavori per l'allestimento;
 - comunicazione di fine dei lavori, con riscontro dell'avvenuta esecuzione degli interventi previsti, che dovranno essere documentati da apposita tavola grafica.**Collaudo:**
 - a) Il documento di collaudo già previsto a seguito della suddetta approvazione progetto, dovrà essere integrato con le specifiche valutazioni/analisi sulle nuove emissioni in atmosfera e delle modifiche sull'impatto acustico, derivanti dal presente impianto.
2. Gli interventi dovranno essere realizzati nel rispetto delle prescrizioni e condizioni individuate nel parere n° 04/0818, espresso in data 30/08/2018 dalla Commissione Tecnica Provinciale per l'Ambiente, corredato dall'allegato Emissioni in atmosfera, allegati al presente atto quali parti integranti e sostanziali e al parere favorevole espresso della conferenza di servizi effettuata in pari data.
3. Il presente provvedimento integra senza modificare il provvedimento n. 351 del 02/05/2017 di approvazione del progetto di messa in riserva (R13), cernita (R12) e recupero (R5) di rifiuti speciali inerti non pericolosi nel sito produttivo in via delle Arti e dei Mestieri in comune di San Vito di Leguzzano.

4. Di evidenziare al proponente che i termini previsti dagli art. 24 e 25 della L.R. 3/2000 sono quelli indicati nel citato provvedimento di approvazione progetto n. 351/2017, prorogati con nota del 03/08/2018, prot. n. 51760.

AVVERTE CHE

Il mancato rispetto delle condizioni e delle prescrizioni espresse nel presente decreto e nell'allegato parere della C.T.P.A. comporta l'applicazione dei provvedimenti previsti dall'art. 208, comma 13, del D.Lgs. n. 152/2006, nonché delle sanzioni di cui all'art. 256 del medesimo decreto;

Ogni eventuale modifica al progetto approvato che dovesse rendersi necessaria od opportuna durante la fase di esercizio provvisorio, dovrà essere preventivamente comunicata alla Provincia di Vicenza per le valutazioni di competenza;

INFORMA CHE

Avverso il presente provvedimento è ammesso ricorso giurisdizionale al T.A.R. del Veneto entro 60 giorni dalla notifica, ovvero ricorso straordinario al Capo dello Stato entro 120 giorni.

Il presente provvedimento non comporta spese, minori entrate, né riflessi diretti o indiretti sulla situazione economico-finanziaria o sul patrimonio della Provincia (ai sensi dell'art. 49 del T.U.E.L. come modificato dal D.L. 174/12).

Al presente provvedimento sarà data esecuzione ad avvenuta pubblicazione all'albo pretorio on line.

Copia del presente provvedimento viene inviata alla ditta Dal Maistro Alberto, al Sindaco pro tempore del Comune di San Vito di Leguzzano, al Dirigente del Dipartimento Provinciale di Vicenza dell'A.R.P.A.V., all'Ulss n. 7, al SUAP di San Vito di Leguzzano.

Vicenza, 04/09/2018

**Sottoscritta dal Dirigente
(MACCHIA ANGELO)
con firma digitale**

Responsabile del Procedimento: Andrea BALDISSERI



PROVINCIA DI VICENZA

Contrà Gazzolle n. 1 – 36100 VICENZA C. Fisc. P. IVA 00496080243

DETERMINAZIONE N° 975 DEL 04/09/2018

**OGGETTO: INTEGRAZIONE PROGETTO DI MESSA IN RISERVA (R13), CERNITA (R12) E RECUPERO (R5) DI RIFIUTI SPECIALI INERTI NON PERICOLOSI.
DITTA: DAL MAISTRO ALBERTO
SEDE LEGALE: VIA MAISTRI, 2 – COMUNE DI MONTE DI MALO.
STABILIMENTO: VIA DELLE ARTI E DEI MESTIERI - COMUNE DI SAN VITO DI LEGUZZANO.**

CERTIFICATO DI PUBBLICAZIONE

Si certifica che copia della presente determinazione è pubblicata all'albo pretorio di questa Provincia per 15 giorni dal 05/09/2018.

Vicenza, 05/09/2018

**Sottoscritto dall'addetto alla pubblicazione
(BERTACCHE CRISTINA)
con firma digitale**



PROVINCIA DI VICENZA
AREA SERVIZI AL CITTADINO E AL TERRITORIO
SETTORE AMBIENTE - SERVIZIO AMBIENTE E TERRITORIO

Partita IVA e Codice Fiscale: 00496080243
Domicilio Fiscale e Uffici: Palazzo Godi - Nieve, Contrà Gazzolle, 1 – 36100 Vicenza

Indirizzo di posta elettronica certificata: provincia.vicenza@cert.ip-veneto.net

ALLEGATO EMISSIONI IN ATMOSFERA

Il presente allegato, definito come “*Allegato Emissioni in atmosfera*” costituente parte integrante e sostanziale del parere CTPA 04/0818 dell’impianto dell’Impresa Dal Maestro Alberto di messa in riserva (R13), cernita (R12) e recupero (R5) di rifiuti speciali inerti non pericolosi nel sito produttivo in via dell’Artigianato in comune di San Vito di Leguzzano, riporta i limiti, le prescrizioni e le condizioni da osservare nell’ambito delle emissioni in atmosfera.

RIFERIMENTI NORMATIVI:

Decreto Legislativo 3 aprile 2006 n. 152, Parte V, e successive modifiche e integrazioni, in particolare il Decreto Legislativo 29 giugno 2010, n.128.

Legge Regionale 33/85.

ANALISI DELLA DOCUMENTAZIONE RICEVUTA AGLI ATTI DA PARTE DELL'IMPRESA E CONSIDERAZIONI:

- La ditta effettua attività di recupero rifiuti non pericolosi – inerti -
- La modifica riguarda l’installazione di un sistema di aspirazione posto tra il processo di frantumazione e quello di vagliatura per la separazione della parte leggera dei rifiuti (plastica, carta, legno), con emissioni convogliate al camino n.1, previo abbattimento con ciclone.

OBBLIGHI E PRESCRIZIONI:

Il presente atto è subordinato all’osservanza

- dei seguenti obblighi:

1. Deve essere comunicata con almeno 15 giorni di anticipo alla Provincia ed all’ARPAV, la data di messa in esercizio dei nuovi impianti (**comunicazione di avvio impianto**). Il termine per la messa a regime dell’impianto coincide con la messa in esercizio dello stesso.
2. Deve essere effettuato un controllo analitico nei primi dieci giorni di marcia controllata dei nuovi impianti a regime, trasmettendone gli esiti alla Provincia entro i successivi 45 giorni (**comunicazione esiti primo controllo**) e dando comunicazione ad ARPAV con almeno 15 giorni d’anticipo della data in cui intende effettuare i prelievi.

- delle seguenti prescrizioni:

3. I valori di emissione degli inquinanti e delle portate non dovranno essere superiori a:

Camino n.	Quota (m)	Portata (m ³ /h)*	Parametri	Limiti (mg/Nm ³)
1	10	4.500	Polveri	15

* La portata autorizzata si considera rispettata qualora rientri in un range di variabilità di $\pm 20\%$. A fronte di riscontri analitici con portate riscontrate superiori, il limite di emissione dovrà essere modulato proporzionalmente secondo la formula indicata nell’art. 271, comma 13, del D.Lgs. 152/06.

4. Con riferimento alle ultime analisi effettuate, gli autocontrolli successivi delle emissioni sono previsti con cadenza annuale. I dati relativi ai controlli devono essere riportati su apposito registro (**registro controlli analitici**) allegando i certificati analitici e tenuti a disposizione dell’autorità competente al controllo. Uno schema esemplificativo di tale registro è riportato in appendice 1 allegato VI parte V del D.Lgs. 152/06. Gli autocontrolli devono essere effettuati nelle più gravose condizioni di esercizio dell’impianto produttivo e dovranno essere determinate sia le portate degli effluenti, sia le concentrazioni degli inquinanti per i quali sono

stabiliti limiti di emissione. Per i referti e le analisi si dovrà far riferimento, con carattere vincolante per quanto attiene ai contenuti, allo schema allegato.

5. Le metodologie di campionamento e analisi dovranno essere quelle indicate nella Delibera di Giunta Provinciale n.173 del 22/05/2012, riportate nel sito specifico www.provincia.vicenza.it/ente/la-struttura-della-provincia/servizi/ambiente-1/emissioni-in-atmosfera-controlli-analitici-1/; tali metodiche faranno in ogni caso fede in fase di contraddittorio. L'azienda potrà altresì proporre metodiche analitiche diverse, previa comunicazione ad ARPAV, che si esprimerà formalmente in merito; il numero minimo dei punti per la misura dei diversi parametri (es. velocità, portata) dovrà soddisfare quanto indicato nella norma UNI 10169 e smi.
6. La sezione di campionamento dovrà rispettare quanto previsto al punto 3.5 dell'allegato 6 alla parte 5 del D.Lgs.152/06; per ogni punto di controllo e prelievo dovrà essere garantita la presenza, in alternativa, o di una bocchetta di prelievo dotata di tronchetto filettato, munito di tappo e saldato al camino, o di flangia universale di dimensioni unificate dotata di fori passanti e di controflangia cieca per la chiusura, costruiti secondo quanto riportato in allegato; in caso di impossibilità tecnica l'azienda dovrà procedere a formulare una proposta alternativa secondo i criteri espressi Delibera di Giunta Provinciale n.173 del 22/05/2012 e riportati nel sito specifico www.provincia.vicenza.it/ente/la-struttura-della-provincia/servizi/ambiente-1/emissioni-in-atmosfera-controlli-analitici-1. I punti di prelievo devono sempre essere accessibili in sicurezza da parte delle autorità competenti al controllo.
7. Ai sensi del comma 20 all'art. 271 del D.Lgs. 152/2006, se si verifica un superamento dei valori limite di emissione durante i controlli di competenza del gestore, le difformità tra i valori misurati e i valori limite prescritti devono essere specificamente comunicate dalla ditta alla Provincia e all'ARPAV entro 24 ore dall'accertamento.
8. Deve sempre essere effettuata una corretta gestione e manutenzione dei sistemi di abbattimento autorizzati, secondo un apposito piano da tenere presso lo stabilimento e mettere a disposizione dell'autorità di controllo. Ogni interruzione del normale funzionamento degli impianti di abbattimento, compresa la manutenzione ordinaria e straordinaria, deve essere annotata su un apposito registro (**registro manutenzioni impianti di abbattimento**) da tenersi a disposizione dell'autorità competente al controllo. Uno schema esemplificativo di tale registro è riportato in appendice 2 allegato VI parte V del D.Lgs 152/06.
9. In caso di anomalie o guasti agli impianti il gestore deve darne comunicazione alla Provincia ed al dipartimento provinciale dell'ARPAV entro le otto ore successive. Qualora le anomalie di funzionamento siano tali da non garantire il rispetto dei limiti di emissione fissati, si dovrà procedere alla sospensione delle relative lavorazioni per il tempo necessario alla rimessa in efficienza. Le difformità accertate nei controlli analitici effettuate dal gestore devono essere comunicate entro 24 ore dall'accertamento.
10. I limiti di emissione degli inquinanti non potranno in alcun caso essere conseguiti mediante diluizione (se non nella misura inevitabile dal punto di vista tecnologico e dell'esercizio).

SCHEMA TIPO DI CERTIFICATO ANALITICO
(*importante considerare indicazioni sotto riportate)

Ditta: _____

Attività produttiva svolta: _____

Camino n. __ Relativo all'impianto di _____

Campione 1 prelevato il _____ da _____

Durata del prelievo dalle ore _____ alle ore _____

Campione 2 prelevato il _____ da _____

Durata del prelievo dalle ore _____ alle ore _____

Campione 3 prelevato il _____ da _____

Durata del prelievo dalle ore _____ alle ore _____

Tipo e quantità di materie prime utilizzate nell'impianto durante il prelievo e che abbiano influenza sulle emissioni

Strumentazione usata per il prelievo _____

Metodiche utilizzate per il campionamento _____

Metodiche utilizzate per l'analisi _____

Risultati analitici

Portata delle emissioni _____

Temperatura fumi _____

Tenore di ossigeno* _____

Umidità _____

**(da riportare solo per processi di combustione)*

Inquinante 1 Valore di concentrazione medio

Flusso di massa

Inquinante 2 Valore di concentrazione medio

Flusso di massa

Inquinante 3 Valore di concentrazione medio

Flusso di massa

NOTE

Oltre alla data e alla firma, con timbro di iscrizione all'albo, del tecnico abilitato all'analisi, si dovrà allegare il verbale di campionamento e prelievo ed esprimere le seguenti determinazioni:

1. che le condizioni di marcia al momento del prelievo risultavano essere al regime massimo possibile od, eventualmente, motivare una situazione. difforme;
2. la presenza, o meno, ed il funzionamento, o meno, di eventuali impianti di abbattimento;
3. la motivazione sulla scelta degli inquinanti analizzati e giudizio sulla *loro* rappresentatività rispetto alla globalità dell'emissione ed al ciclo produttivo esaminato;
4. stima dell'errore standard nell'analisi;
5. motivazione delle eventuali difformità dei parametri tra quanto richiesto in sede di autorizzazione e quanto determinato al momento dell'analisi.

(*)

Nelle more dei decreti attuativi richiamati al punto 17 dell'art. 271 del D. Lgs 152/2006 per il campionamento manuale delle emissioni convogliate, tenuto conto di approfondimenti in merito effettuati con ARPAV si dispone quanto segue:

- il numero di prelievi o campioni da eseguire nel caso di campionamento manuale è di 3 per ciascuna misura. Ai fini del calcolo del valore di emissioni si deve considerare la media ottenuta da questi 3 campioni;
- il numero di prelievi o campioni è relativo a ciascun parametro o sostanza che si deve determinare per il confronto con il valore limite;
- il tempo di campionamento di norma deve essere di un' ora, tenuto conto che la concentrazione media è riferita, dal D.lgs 152/2006, ad un' ora di funzionamento dell' impianto nelle condizioni di esercizio più gravose.

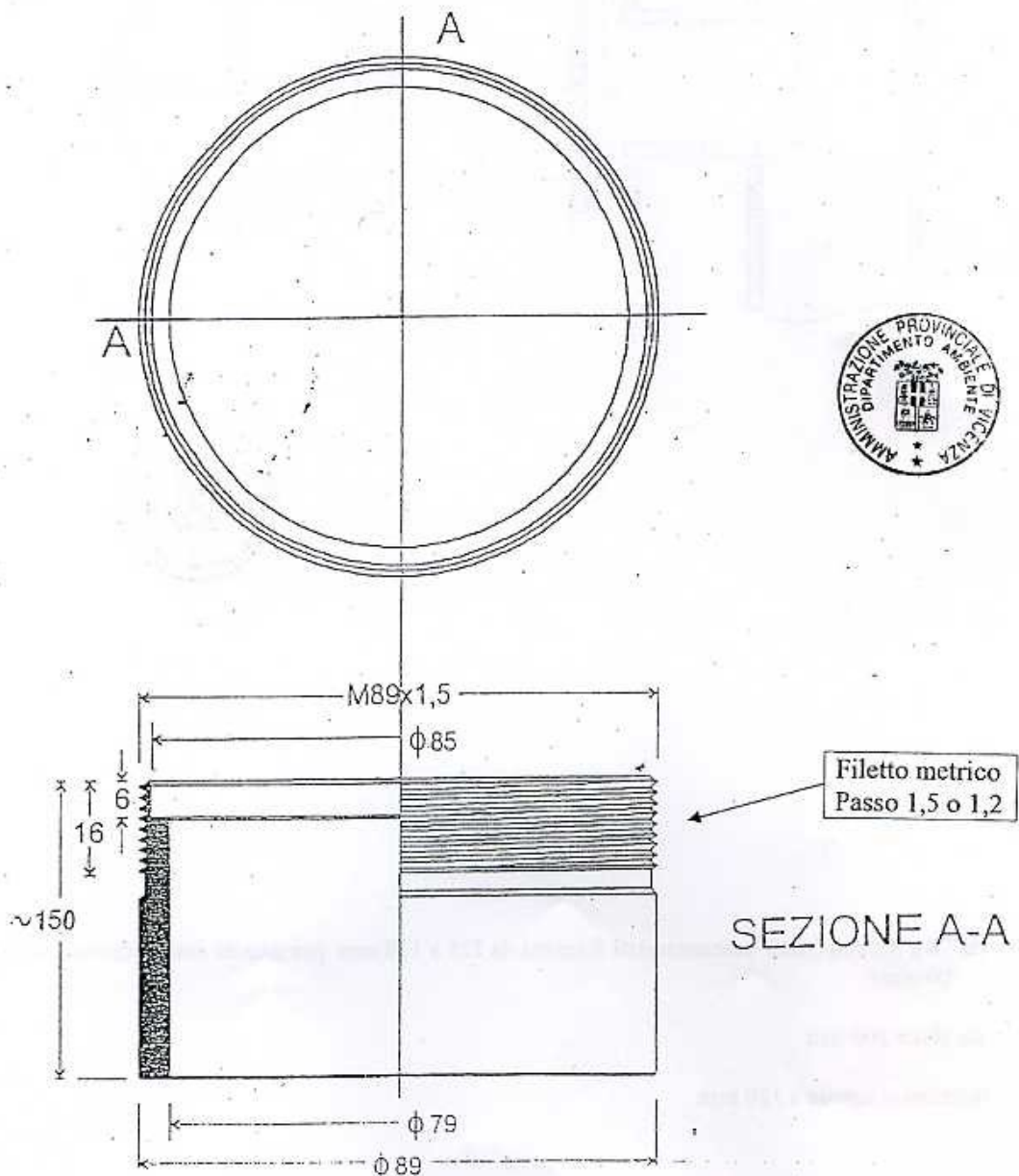
N.B. tempi di campionamento diversi devono essere motivati

- CARATTERISTICHE DEL TRONCHETTO DI PRELIEVO.

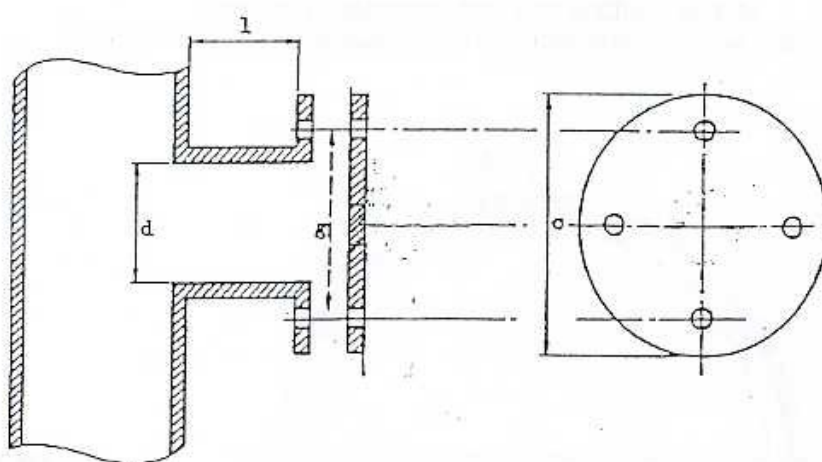
TRONCHETTO FILETTATO

DA PREDISPORRE SUL CONDOTTO DI EMISSIONE
OGGETTO DI CONTROLLO

Completo di tappo femmina filettato e
flangia filettata con foro centrale da 80 mm
(che si possano avvitare al tronchetto anche alla temperatura di esercizio del condotto.)



- CARATTERISTICHE FLANGIA UNIVERSALE.



d = da 79 a 85 mm (sono raccomandati diametri da 125 a 130 mm per camini con diametro interno > 700 mm)

g = da 160 a 200 mm

l = inferiore o uguale a 120 mm



PROVINCIA DI VICENZA

AREA SERVIZI AL CITTADINO E AL TERRITORIO

SETTORE AMBIENTE - SERVIZIO VIA – SUOLO - RIFIUTI

Partita IVA e Codice Fiscale: 00496080243

Domicilio Fiscale e Uffici: Palazzo Godi - Nieve, Contrà Gazzolle, 1 – 36100 Vicenza
Indirizzo di posta elettronica certificata: provincia.vicenza@cert.ip-veneto.net

COMMISSIONE TECNICA PROVINCIALE PER L'AMBIENTE

(LEGGE REGIONALE N. 33/85, ART. 14)

DAL MAISTRO ALBERTO

VIA DELLE ARTI E DEI MESTIERI - SAN VITO DI LEGUZZANO

PARERE N. 04/0818

La Commissione Tecnica Provinciale per l'Ambiente, riunitasi a seguito di convocazione, il 30 agosto 2018 presso gli uffici di Contrà Gazzolle, 1 Vicenza, esamina il progetto presentato per l'approvazione, in procedura ordinaria, per la modifica sostanziale dell'impianto di recupero rifiuti inerti non pericolosi a seguito dell'installazione di un sistema di aspirazione e abbattimento con ciclone.

RELAZIONE ISTRUTTORIA

Oggetto: approvazione modifica sostanziale impianto di recupero rifiuti speciali non pericolosi costituiti da inerti, conglomerato bituminoso e terre e rocce da scavo con introduzione di un sistema di aspirazione con ciclone della frazione leggera.

PROPONENTE: Dal Maistro Alberto
SEDE LEGALE: Via Maistri n. 2 – Monte di Malo
SEDE INTERVENTO: Via delle Arti e dei Mestieri - San Vito di Leguzzano
TIPOLOGIA ATTIVITÀ: Impianti di recupero rifiuti speciali non pericolosi costituiti da inerti, conglomerato bituminoso e terre e rocce da scavo.
DATA DOMANDA: SUAP 16/03/2018 prot. n. 18162

DOCUMENTAZIONE TECNICA PRESENTATA:

1. Relazione tecnica

Premesse

La ditta Dal Maistro Alberto opera nel settore edile delle costruzioni stradali, demolizioni, scavi e movimenti terra e con provvedimento n. 351 del 02/05/2017 è stato approvato il nuovo progetto di recupero e stoccaggio di rifiuti inerti in regime ordinario (inerti da demolizioni, terre e rocce da scavo e conglomerato bituminoso) da esercitare nello stabilimento produttivo di via della Arti e dei Mestieri in comune di San Visto di Leguzzano.

L'impianto nella configurazione approvata è stato completato in data 29/01/2018 e l'attività è stata avviata in data 31/01/2018.

Stato di progetto

Considerato che l'attività di recupero inerti avviene tramite impianto di macinazione automatico (frantoio) e successivo avvio del macinato tramite nastro trasportatore ad un vaglio per la selezione del materiale in base alla pezzatura, la ditta, al fine di separare la frazione leggera (impurezze di plastica, carta, legno) ha chiesto di installare in prossimità del nastro trasportatore un sistema di separazione per convogliare all'interno di un ciclone separatore la frazione leggera. Tale sistema sarà dotato di un camino.

Dati impianto

Tipo di impianto e caratteristiche: ASPIRAZIONE SU FASE DI SEPARAZIONE FRAZIONE LEGGERA

Composto da: 1 CALATA

Camino n.: 1 Altezza dal suolo: 10 m circa Diametro: 300 mm

Portata (Nmc/h): 4.500 Direzione uscita: orizzontale

Utilizzo impianto: gg/anno: 200 h/giorno: 8

Tipo abbattimento: CICLONE SEPARATORE

Portata massima di progetto (Nmc/h): 4.500 Portata di lavoro (Nmc/h): 4.500

Tipo di particolato presente: POLVERI

Percentuale particolato con dimensioni > a 10 um 100%

Ciclone singolo



PROVINCIA DI VICENZA

AREA SERVIZI AL CITTADINO E AL TERRITORIO
SETTORE AMBIENTE - SERVIZIO VIA – SUOLO - RIFIUTI

Partita IVA e Codice Fiscale: 00496080243
Domicilio Fiscale e Uffici: Palazzo Godi - Nievo, Contrà Gazzolle, 1 – 36100 Vicenza
Indirizzo di posta elettronica certificata: provincia.vicenza@cert.ip-veneto.net

Perdita di carico attraverso il ciclone (mm c.a.) 70
Dimensioni caratteristiche:
Diametro (mm): 700
Altezza parte cilindrica (mm): 750
Altezza totale (mm) 2.000
Sezione di ingresso (mm²) 70.650
Sezione di uscita (mm²) 70.650
N° manutenzioni ordinarie annue 2

Tutto ciò premesso e considerato, la Commissione Tecnica Provinciale per l'Ambiente

Rilevato che risultano assenti i rappresentanti del Dipartimento Ambiente della Regione del Veneto, del Genio Civile di Vicenza e del Comune di San Vito di Leguzzano;

Dato atto che il presente parere non è riferito a provvedimenti in materia di VIA, VAS e AIA.

Ritenuto pertanto di procedere all'espressione del parere in merito al progetto in discussione

ESPRIME PARERE

Favorevole all'unanimità per la modifica sostanziale del progetto approvato con determinazione dirigenziale n. 351 del 02/05/2017 relativa all'installazione in prossimità del nastro trasportatore del sistema di aspirazione sopra descritto presso il sito produttivo di via Delle Arti e dei Mestieri in comune di San Vito di Leguzzano come prescritto nell'allegato Emissioni in atmosfera.

Avvio impianto:

L'inizio dell'esercizio del nuovo impianto è subordinato alla presentazione di:

- comunicazione di inizio lavori per l'allestimento;
- comunicazione di fine dei lavori, con riscontro dell'avvenuta esecuzione degli interventi previsti, che dovranno essere documentati da apposita tavola grafica.

Collaudo:

a) Il documento di collaudo già previsto a seguito della suddetta approvazione progetto, dovrà essere integrato con le specifiche valutazioni/analisi sulle nuove emissioni in atmosfera e delle modifiche sull'impatto acustico, derivanti dal presente impianto.

Il Segretario della Commissione
f.to dott.ssa Cristina Del Sal

Il Presidente della Commissione
f.to Ing. Filippo Squarcina