



# PROVINCIA DI VICENZA

Contrà Gazzolle n. 1 – 36100 VICENZA C. Fisc. P. IVA 00496080243

## DETERMINAZIONE N° 935 DEL 17/10/2017

### Servizio VIA VINCA

**OGGETTO: GRUPPO MASTROTTO SPA - VIA DELLA CONCIA N.156, IN COMUNE DI ARZIGNANO. PROCEDURA PER IL RILASCIO DELL'AUTORIZZAZIONE INTEGRATA AMBIENTALE ALL'ESERCIZIO DI UN IMPIANTO DI CONCIA DELLE PELLI CON CAPACITÀ DI TRATTAMENTO SUPERIORE ALLE 12 TONNELLATE AL GIORNO DI PRODOTTO FINITO  
D.LGS. N.152/006 - ALLEGATO VIII ALLA PARTE II - CODICE IPPC 6.3  
AUTORIZZAZIONE N.11/2017 PER MODIFICA DELL'INSTALLAZIONE ESISTENTE.**

### IL DIRIGENTE

**Premesso** che la ditta Gruppo Mastrotto spa, con sede legale in Via Quarta Strada n.7 ed operativa in via Via della Concia n.156 in Comune di Arzignano, ha presentato in data 12.07.2016 con prot. n.47595, con successive integrazioni richieste ai sensi art. 26 c.3 D.Lgs 152/2006 e ss.mm.ii., l'istanza per ottenere il giudizio di compatibilità ambientale e autorizzazione integrata ambientale per il Progetto relativo all' "impianto di concia delle pelli con capacità di trattamento superiori le 12 tonnellate al giorno di prodotto finito", presso il sito localizzato Via della Concia n.156, in comune di Arzignano.

**Considerato** che per l'istanza richiamata, l'avvio del procedimento e l'attività istruttoria in materia di VIA e di AIA si svolgono in maniera unificata attraverso il coordinamento delle diverse disposizioni in materia, come previsto dall'art.10.2 della L.R. n.04/2016.

**Premesso** altresì che con Decreto del Presidente della Provincia n° 07 del 18.01.2017, il progetto presentato dalla Società Gruppo Mastrotto spa, con sede legale in Via Quarta Strada n.7 ed operativa in via Via della Concia n.156 in Comune di Arzignano, per la modifica dell'installazione esistente nell'esercizio di un impianto di concia delle pelli con capacità di trattamento superiori le 12 tonnellate al giorno di prodotto finito, è stato oggetto di "giudizio favorevole di compatibilità ambientale" (con prescrizioni) e contestuale approvazione.

**Dato atto** che la Gruppo Mastrotto spa ha richiesto l'Autorizzazione Integrata Ambientale per l'installazione ubicata in Via della Concia n.156, in comune di Arzignano, per le operazioni indicate al punto: 6.3, dell'Allegato VIII alla Parte II<sup>A</sup> del D.Lgs. 152/2006 e ss.mm.ii.;

**Considerato** che la ditta Gruppo Mastrotto spa ha provveduto alla pubblicazione dell'annuncio di avvenuto deposito del progetto, in data 19.07.2016 sul quotidiano "Corriere del Veneto", ed alla successiva presentazione al pubblico in data 26.07.2016 e che non sono pervenute osservazioni ai sensi dell'art. 24 del D.Lgs. n. 152/2006;

**Visto** che con nota prot. 55394 del 16.08.2016 è stata data comunicazione di avvio di procedimento, ai sensi degli artt.7 e 8 della Legge 241/90 e dell'art.29-quater del D.Lgs. n.152/06.

**Vista** la successiva richiesta di integrazioni, formulata alla ditta con nota n.62445 del 19.09.2016, cui è stato dato riscontro con documentazione agli atti con prot.n.83247 del 12.12.2016.

**Considerato** che nell'ambito della conferenza di servizi, prevista dall'art.10 della L.R. n.04/2016, convocata con nota prot.84108 del 15.12.2016 e tenutasi in data 21.12.2016, è stato espresso parere favorevole (con prescrizioni) al rilascio dell'autorizzazione integrata ambientale e valutato positivamente il piano di monitoraggio, rivisto congiuntamente con A.R.P.A.V. per alcuni aspetti non sostanziali, pervenendo alla sua versione definitiva come da documento allegato al presente provvedimento.

**Vista** le ulteriori integrazioni fornite con la documentazione agli atti con prot.n.24978 e n.25034 del 04.04.2017, n.26157 del 07.04.2017 e n.29964 del 24.04.2017, in adempimento a quanto richiesto con il sopra citato parere del Comitato V.I.A..

**Rilevato** che il provvedimento, ai sensi dell'art.26 c.4 del D.Lgs. 152/2006, sostituisce o coordina tutte le autorizzazioni, intese, concessioni, licenze, pareri, nulla osta e assensi comunque dominanti in materia ambientale, necessari per la realizzazione e l'esercizio dell'opera o dell'impianto;

**Visto** e fatto proprio il parere favorevole di impatto ambientale n.23/2016 espresso dal Comitato di Valutazione Impatto Ambientale provinciale nella riunione del 21/12/2016, ai sensi della L.R. n. 4/2016, allegato al presente atto come parte integrante e sostanziale relativo sia alla procedura di VIA che di AIA.

**Visto** il D.Lgs 03.04.2006, n° 152 e successive modifiche ed integrazioni.

**Vista** la Legge Regionale n.04/2016.

**Tenuto conto** che il presente provvedimento viene emanato nel rispetto della tempistica prevista dal succitato D.Lgs. 152/2006 e dal Regolamento sui procedimenti amministrativi di competenza della Provincia di Vicenza (Deliberazione di Consiglio n. 37/2013) che è di giorni 270 ID PROC 179.

Visti gli artt. 151 comma 4 e 107 del D.Lgs. n. 267/2000;

Richiamata la Deliberazione del Consiglio Provinciale n.25 del 17/07/2017 con la quale è stato approvato il Bilancio di Previsione 2017-2019;

Visto che con Decreto Presidenziale n. 65 del 01/08/2017 è stato approvato il Piano Esecutivo di Gestione 2017/19;

## **DETERMINA**

1. di rilasciare alla società Gruppo Mastrotto spa - con sede legale in Via Quarta Strada n.7 ed operativa in Via della Concia n.156 in Comune di Arzignano - l'Autorizzazione Integrata Ambientale, ai sensi del D.Lgs 152/06 e ss.mm.ii., per il complesso dell'attività esercitata nello stabilimento localizzato in Via della Concia n.156 in Comune di Arzignano, secondo le modalità e con le prescrizioni riportate negli allegati 1, 2 e 3, allegati alla presente determinazione come parte integrante e sostanziale, di cui al D.Lgs. n. 152/06 e alla L. 241/1990 e s.m.i.;
2. La suddetta autorizzazione costituisce - ai sensi dell'art. 29-quater del D.Lgs 152/2006 - autorizzazione alle emissioni in atmosfera ed allo scarico dei reflui.
3. di attestare che il presente provvedimento non comporta spese, minori entrate, nè riflessi diretti o indiretti sulla situazione economico-finanziaria o sul patrimonio della Provincia (ai sensi art 49 del TUEL come modificato dal DL 174/12);

4. che il presente provvedimento verrà pubblicato ai sensi dell'art. 23 D.Lgs. 33/2013;
5. di dare atto che al presente provvedimento sarà data esecuzione ad avvenuta pubblicazione all'albo pretorio on line;
6. di trasmettere il presente provvedimento a Gruppo Mastrotto spa, Comune di Arzignano, ARPAV di Vicenza, Ulss n.8 ed Acque del Chiampo spa.

#### AVVERTE CHE

La presente Autorizzazione integrata ambientale, rilasciata ai sensi dell'art. 29-quater del D.Lgs. 152/2006, **ha validità sino al 31/10/2027** e sostituisce le autorizzazioni ambientali settoriali di cui all'allegato IX, parte seconda del D.Lgs. 152/2006; sei mesi prima della scadenza il gestore dovrà inviare una domanda di rinnovo, corredata da una relazione contenente un aggiornamento delle informazioni di cui all'art.29-ter c.1 del D.Lgs. 152/2006. Fino alla pronuncia dell'autorità competente il gestore potrà continuare l'attività sulla base della precedente Autorizzazione.

Avverso il presente provvedimento è ammesso ricorso avanti al Tribunale Amministrativo Regionale per il Veneto, nel termine di 60 giorni dalla data di ricevimento della comunicazione del presente atto, ovvero in alternativa ricorso straordinario al Capo dello Stato entro 120 giorni dalla data di ricevimento della comunicazione del presente atto.

La documentazione oggetto dell'istruttoria è visionabile presso il Settore Ambiente - Ufficio V.I.A. della Provincia di Vicenza, Contrà Gazzolle n.1 Vicenza.

Rimangono in capo alle autorità competenti il rilascio di eventuali ulteriori pareri, nulla osta, autorizzazioni e assensi comunque denominati per l'esercizio delle attività di allevamento.

Nell'ipotesi di cessazione dell'attività il gestore dovrà trasmettere alla Provincia di Vicenza un piano di dismissione dell'installazione e, in caso di necessità, il sito stesso dovrà essere ripristinato ai sensi della normativa vigente in materia di bonifiche e ripristino ambientale; eventuali modifiche impiantistiche o variazioni nella titolarità dell'installazione dovranno essere preventivamente comunicate alla Provincia di Vicenza che procederà ai sensi dell'art.29-nonies D.Lgs. 152/2006.

In caso di inosservanza alle prescrizioni riportate nell'allegato A al presente provvedimento di cui forma parte integrante e sostanziale, troverà applicazione l'art. 29-decies c.9 e 29-quattordices del D.Lgs. 152/2006.

In relazione al Piano di monitoraggio e controllo l'ARPAV prevede, nell'arco di validità dell'Autorizzazione integrata ambientale, l'esecuzione di un'ispezione ambientale integrata con oneri a carico del gestore; qualora la Provincia ne rilevasse la necessità può comunque disporre controlli aggiuntivi ai sensi dell'art. 29-decies c.4 del D.lgs. 152/2006.

Vicenza, 17/10/2017

**Sottoscritta dal Dirigente  
(MACCHIA ANGELO)  
con firma digitale**

---

*Responsabile del Procedimento: Andrea BALDISSERI*



# PROVINCIA DI VICENZA

Contrà Gazzolle n. 1 – 36100 VICENZA C. Fisc. P. IVA 00496080243

## DETERMINAZIONE N° 935 DEL 17/10/2017

**OGGETTO: GRUPPO MASTROTTO SPA - VIA DELLA CONCIA N.156, IN COMUNE DI ARZIGNANO. PROCEDURA PER IL RILASCIO DELL'AUTORIZZAZIONE INTEGRATA AMBIENTALE ALL'ESERCIZIO DI UN IMPIANTO DI CONCIA DELLE PELLI CON CAPACITÀ DI TRATTAMENTO SUPERIORE ALLE 12 TONNELLATE AL GIORNO DI PRODOTTO FINITO. D.LGS. N.152/006 - ALLEGATO VIII ALLA PARTE II - CODICE IPPC 6.3 - AUTORIZZAZIONE N.11/2017 PER MODIFICA DELL'INSTALLAZIONE ESISTENTE  
D.LGS. N.152/006 - ALLEGATO VIII ALLA PARTE II - CODICE IPPC 6.3  
AUTORIZZAZIONE N.11/2017 PER MODIFICA DELL'INSTALLAZIONE ESISTENTE.**

### CERTIFICATO DI PUBBLICAZIONE

Si certifica che copia della presente determinazione è pubblicata all'albo pretorio di questa Provincia per 15 giorni dal 17/10/2017.

Vicenza, 17/10/2017

**Sottoscritto dall'addetto alla pubblicazione  
(BERTACCHE CRISTINA)  
con firma digitale**



# 1. PROVINCIA DI VICENZA

AREA SERVIZI AL CITTADINO E AL TERRITORIO

SETTORE AMBIENTE - SERVIZIO VIA

Partita IVA e Codice Fiscale: 00496080243

Domicilio fiscale e Uffici: Palazzo Godi - Nieve, Contra' Gazzolle 1 – 36100 VICENZA

## Autorizzazione Integrata Ambientale N. 11/2017

### ALLEGATO 1 - rev.00

**Inquadramento generale e la descrizione dei processi di lavorazione  
Gruppo Mastrotto spa - Via Via della Concia n. 156 – Arzignano**

*Inquadramento attività A.I.A.*

Attività	Capacità produttiva	
Concia delle pelli	20 tonnellate/giorno	<i>Codice IPPC: 6.3</i> <i>Impianti per la concia delle pelli qualora la capacità di trattamento superi le 12 tonnellate al giorno di prodotto finito.</i>

#### *Descrizione del sito*

L'area di proprietà del Gruppo Mastrotto è situata nell'area industriale del Comune di Arzignano posta a Sud e delimitata a Nord e ad Est da Via della Concia, a Sud ad Ovest da altre proprietà.

Il vigente PRG del comune di Arzignano inquadra l'area di proprietà all'interno di una zona industriale di tipo D1.1 – Industriale di completamento.

Il sito si trova al margine Ovest della Z.I. di Arzignano, pertanto verso i tre punti cardinali in analisi si riscontrano esclusivamente fabbricati di tipo industriale, strade di accesso, depositi e parcheggi.

L'ambito territoriale posto ad Ovest dell'area di intervento risulta privo di elementi urbanistici di rilievo e, a circa 150 m dal sito, è presente l'asta fluviale del torrente Chiampo.

Il Gruppo Mastrotto spa ha acquisito lo stabilimento di Via Della Concia n. 156, con precedente denominazione di Conceria Elle-Pi S.p.A, e più recentemente la Conceria Tezze situata a Tezze di Arzignano; l'intenzione è di usufruire delle quote acqua che fanno capo alla Conceria Tezze per potenziare le attività di del gruppo.

Il Progetto è finalizzato all'ampliamento della potenzialità produttiva (50% di aumento), relativamente all'attività di riviera e concia del pellame, mediante un cambio di destinazione d'uso di alcuni bottali, attualmente dedicati alla fase post concia e in futuro dedicati alla riviera e alla concia.

Le modifiche impiantistiche succitate che si intendono attuare, porteranno il complesso industriale a una capacità di produzione superiore alle 12 tonnellate al giorno di prodotto finito: attualmente sono adibiti sei bottali per la fase di concia (344 m<sup>3</sup>) e cinque per la fase di calcinaio (287 m<sup>3</sup>); questo progetto prevede di adibire sette bottali per la fase di concia (401 m<sup>3</sup>) e sette per la fase di calcinaio (401 m<sup>3</sup>), con un volume complessivo pari a 802 m<sup>3</sup> e per una produzione di prodotto finito superiore alle 12 ton/giorno.

#### *Descrizione dei processi*

Le pelli in arrivo (già sottoposte a trattamento di salatura per conservazione) vengono depositate nel magazzino del grezzo ed avviate alla dissalatura meccanica tramite trasporto con muletto. Per la movimentazione delle pelli da una fase lavorativa all'altra all'interno dello stabilimento, sono utilizzati dei nastri trasportatori, delle giostre a cui vengono appese le pelli stesse e anche manodopera manuale. Le fasi successive di lavorazione sono articolate come segue

**Rinverdimento** operazione sulle pelli grezze per asportare la sporcizia presente in superficie, le albumine e globuline solubili, il sale con cui le pelli sono state conservate e per riportare la pelle all'originale grado di umidità e rigonfiamento. Nell'operazione è consumata risorsa idrica.

**Calcinazione/Depilazione** operazioni che si compiono negli stessi bottali in cui le pelli sono state rinverdate. Nell'operazione è consumata risorsa idrica. Nello stabilimento è adottata una procedura per il recupero dei



# 1. PROVINCIA DI VICENZA

AREA SERVIZI AL CITTADINO E AL TERRITORIO

SETTORE AMBIENTE - SERVIZIO VIA

Partita IVA e Codice Fiscale: 00496080243

Domicilio fiscale e Uffici: Palazzo Godi - Nieve, Contra' Gazzolle 1 – 36100 VICENZA

bagni di calcinaio; quando i bagni non possono essere più recuperati vengono scaricati in una vasca interrata da 500 mc (in tale vasca confluiscono sia i reflui di calcinaio che quelli di concia).

Per le suddette fasi di rinverdimento, calcinazione e depilazione è previsto l'utilizzo di n.7 bottali.

**Scarnatura** operazione meccanica di asportazione dello strato sottocutaneo del derma, mediante apposita macchina detta scarnatrice. Il carnaccio prodotto è un residuo solido che viene stoccato in due silos posti nel portico prospiciente Via Della Concia.

**Decalcinazione/Macerazione** operazioni che vengono eseguite nello stesso bagno costituito da acqua a T=30-37 °C per: eliminazione della calce utilizzata nel bagno di calcinaio, completamento pulizia della pelle dai resti dell'epidermide, eliminazione peli e grassi residui. Le acque reflue provenienti dalla decalcinazione presentano acidi organici, solfuri disciolti, azoto ammoniacale e formazione di idrogeno solforato (H<sub>2</sub>S) gassoso.

**Pickel** operazione per l'eliminazione degli ultimi residui di calce e atta a favorire la successiva penetrazione nel derma dell'agente conciante. Nell'operazione è consumata risorsa idrica, gli scarichi idrici del piclaggio, oltre ad avere un pH molto acido, contengono significativi quantitativi di cloruri e solfati.

**Concia** insieme di operazioni chimiche e meccaniche che servono per rendere la pelle non putrescibile e resistente all'attacco di svariate sostanze chimiche. Nell'operazione è consumata risorsa idrica, gli scarichi idrici della fase di concia al cromo presentano contenuti significativi di cromo III, cloruri e solfati.

Per le suddette fasi di decalcinazione, macerazione, pickel e concia è previsto l'utilizzo di n.7 bottali.

**Rinverdimento della Wet Blue**, in quanto nello stabilimento il rinverdimento viene effettuato anche sulla pelle conciata al cromo (wet blue) per restituire alle pelli l'adeguato grado di idratazione per le successivamente lavorazioni.

Per la suddette fase di rinverdimento è previsto l'utilizzo di n.1 bottali.

**Pressatura** operazione successiva alla concia per rendere il contenuto di umidità nelle pelli uniforme e adatto alle lavorazioni successive.

**Spaccatura** operazione per dividere la pelle in due tagliandola nel senso dello spessore. Nell'operazione si producono residui solidi quali croste, polveri di affilatura lame ed emissioni di polveri; per tale operazione vengono utilizzate n.1 spaccatrice.

**Rasatura** operazione per la regolazione finale dello spessore della pelle. Nell'operazione si producono residui solidi quali croste, polveri affilatura lame, rasatura ed emissioni di polveri; per tale operazione vengono utilizzate n.3 rasatrici.

**Neutralizzazione** operazione per portare il parametro pH a valori compresi tra 5,5 - 6,5 al fine di consentire la successiva tintura. Nell'operazione è consumata risorsa idrica.

**Riconcia** operazione di trattamento con concianti che si effettua per ottenere cuoi speciali. Nell'operazione è consumata risorsa idrica. Gli scarichi idrici variano da articolo ad articolo e tipicamente possono contenere cromo III, tannini naturali/sintetici o resine sintetiche.

**Tintura** operazione con cui si conferisce alla pelle il colore voluto. Nell'operazione viene consumata risorsa idrica.

**Ingrasso** operazione per introdurre tra le fibre della pelle un lubrificante che tenga separate le fibre stesse e consenta a esse di scorrere le une sulle altre. Nell'operazione viene consumata risorsa idrica. Gli scarichi idrici dell'operazione ingrasso presentano valori significativi di parametri quali COD, sostanze grasse, tensioattivi.

Per le suddette di neutralizzazione, riconcia, tintura ed ingrasso è previsto l'utilizzo di n.9 bottali.

**Essiccamento** operazione che si distingue nelle seguenti tipologie:

- Asciugatura con macchine denominate "Retorse", lavorazione necessaria per eliminare il più possibile le rugosità, lisciare e rendere le pelli piatte.
- Essiccazione sottovuoto, processo che consiste nel posizionare le pelli intere oppure mezzene su piani metallici, ermeticamente chiusi da un coperchio.
- Essiccazione in Tunnel a catena aerea, processo in box metallici sospesi ai soffitti dello stabilimento di produzione per ottimizzare gli ingombri. Le pelli vengono posizionate su aste metalliche e sono trasportate



# 1. PROVINCIA DI VICENZA

AREA SERVIZI AL CITTADINO E AL TERRITORIO

SETTORE AMBIENTE - SERVIZIO VIA

Partita IVA e Codice Fiscale: 00496080243

Domicilio fiscale e Uffici: Palazzo Godi - Nieve, Contra' Gazzolle 1 - 36100 VICENZA

da una catena aerea all'interno del tunnel che viene alimentato ad aria calda. Le condizioni climatiche favoriscono la naturale evaporazione ed il condizionamento mantenendo costante il grado di umidità.

Lavorazioni Meccaniche di rifinitura operazione per migliorare aspetto e caratteristiche del pellame.

**Smerigliatura** operazione per conferire alla pelle un aspetto liscio ed uniforme e renderla idonea all'applicazione di prodotti chimici vernicianti; per tale operazione vengono utilizzate n.1 smerigliatrice.

**Spazzolatura** effettuata con impianti nei quali i residui di smerigliatura vengono sollevati da aria compressa e nel medesimo istante aspirati, tali operazioni producono polveri di pellame ed emissioni di polveri; per tale operazione vengono utilizzate n.1 spazzolatrice.

**Palissonatura** operazione per rendere la pelle morbida e soffice in tutti i suoi punti. Le macchine utilizzate sono fonte significativa di rumore e vibrazioni.)

Si rileva, inoltre, che nello stabilimento sono presenti quattro impianti di recupero materiale, nello specifico:

Impianti di Recupero	Descrizione attività
Impianto recupero del sale	Vaglio cilindrico a rete. Le pelli vengono caricate all'interno del vaglio tramite muletti e il sale viene raccolto con dei cassoni posti sotto al vaglio.
Impianto recupero del pelo	Impianto afferente ai bottali dove avviene la calcinazione. Qualora le esigenze produttive lo consentano, il bagno di calcinaio è scaricato in un grigliatore per la separazione del pelo che viene poi raccolto in un contenitore posto ai piedi della griglia. Il bagno depurato è reintrodotta nei diversi bottali
Impianto recupero calcinaio;	Impianto a separazione meccanica (grigliatura e decantazione) per eliminazione dal liquido di calce e pelo non solubilizzati. Questo processo recupera circa il 60% del bagno di calcinaio, che viene poi alimentato ai bottali di calcinaio reintegrando di volta in volta l'acqua ed il solfuro mancante alla formulazione della ricetta di depilazione.
Impianto recupero bagno concia.	L'impianto di recupero dei bagni di concia consta di un grigliatore e un silos di accumulo.

## **Emissioni in atmosfera.**

Tutte le operazioni del ciclo di lavorazione che possono produrre emissioni aeriformi significative sono presidiate da aspirazioni localizzate, in modo da prevenire emissioni diffuse e garantire la salubrità dell'ambiente di lavoro e, per taluni di essi, i flussi aspirati subiscono specifici trattamenti per mezzo di sistemi di abbattimento e sono oggetto di monitoraggio/verifica periodica.

In particolare si riportano, di seguito, i camini di emissione, con riferimento alle fase operative che determinano i singoli flussi gassosi:

camini nn.1/2: per l'espulsione dei flussi d'aria derivanti da n.2 centrali termiche alimentate a metano;

camino nn.3/11: per l'espulsione del flusso d'aria derivante dalle operazioni di decalcinazione/macerazione/concia e dotato di sistema di abbattimento dell'idrogeno solforato mediante scrubber;

camini nn. 4/5/7: per l'espulsione dei flussi d'aria derivanti dall'essiccazione sottovuoto;

camino n. 6: per l'espulsione del flusso d'aria derivante da affilatura lame/spaccatura/rasatura e dotato di sistema di abbattimento mediante ciclone separatore;

camino n. 8: per l'espulsione del flusso d'aria derivante dalla smerigliatura e dotato di sistema di abbattimento mediante filtro a maniche;

camino n. 9: per l'espulsione del flusso d'aria derivante dalla pesatura dei prodotti in polvere;

camino n.10: per l'espulsione del flusso d'aria derivante dalle botti di tintura e calcinaio;

camino n.12: per l'espulsione del flusso d'aria derivante dalla vasca di omogeneizzazione reflui e dotato di sistema di abbattimento mediante scrubber;

Tutti i camini avranno direzione di uscita verticale e lo sbocco risulterà ad una quota di 1 m superiore a quella dell'estradosso della copertura (a 9 m da p.c.) e di qualsiasi ostacolo presente nel raggio di 10 m, in modo da favorire la dispersione degli inquinanti.

La documentazione di progetto attesta altresì l'assenza di emissioni diffuse e l'adozione di adeguati sistemi di trattamento delle emissioni convogliate, con garanzia di adeguato abbattimento degli inquinanti.



# 1. PROVINCIA DI VICENZA

AREA SERVIZI AL CITTADINO E AL TERRITORIO

SETTORE AMBIENTE - SERVIZIO VIA

Partita IVA e Codice Fiscale: 00496080243

Domicilio fiscale e Uffici: Palazzo Godi - Nieve, Contra' Gazzolle 1 – 36100 VICENZA

## ***Scarichi idrici.***

L'acqua per il ciclo produttivo deriva totalmente dall'acquedotto ed è utilizzata sia per scopi civili che industriali; il prelievo idrico effettuato dall'acquedotto è, attualmente il seguente: Usi Civili portata annua di 1.425 mc, Usi Industriali portata annua di 154.350 mc.

Nell'assetto di progetto si prevede un aumento del 50% della quota attuale dei consumi idrici per la diversa destinazione d'uso di alcuni bottali; considerato che l'aumento deriverà da quote derivanti utilizzate in precedenza da altri insediamenti, non vi sarà incidenza aggiuntiva sul carico verso l'impianto di depurazione consortile.

Acque di scarico: gli scarichi industriali sono inviati ad un impianto di pre-trattamento per poi essere raccolti in una vasca di accumulo. Le acque trattate vengono sottoposte a monitoraggio qualitativo e quantitativo, attraverso un misuratore, ed inviate tramite un unico punto di scarico alla fognatura industriale consortile collegata all'impianto di depurazione gestito dalla società Acque del Chiampo S.p.A. titolare del servizio idrico integrato della zona.

Acque meteoriche: è stato presentato al Gestore della rete fognaria (dicembre 2012, e successive integrazioni), il Piano di Adeguamento al Piano di Tutela delle Acque. L'ipotesi progettuale descritta nel Piano di Adeguamento dovrà essere valutata nei termini previsti dalla normativa di settore (fine 2018) e si segnala che la proponente dichiara che rispetto alle planimetrie inserite nel Piano di Adeguamento stesso, nel corso del tempo si sono verificate delle variazioni in merito alle aree di stoccaggio.





# PROVINCIA DI VICENZA

AREA SERVIZI AL CITTADINO E AL TERRITORIO

SETTORE AMBIENTE - SERVIZIO VIA

Partita IVA e Codice Fiscale: 00496080243

Domicilio fiscale e Uffici: Palazzo Godi - Nieve, Contra' Gazzolle 1 – 36100 VICENZA

## Autorizzazione Integrata Ambientale N. 11/2017

### ALLEGATO 2 - rev.00

Limiti, le prescrizioni e le condizioni da osservare nell'esercizio dell'attività

Gruppo Mastrotto spa - Via Via della Concia n. 156 – Arzignano

### Prescrizioni e limiti per singole matrici ambientali

#### 1 - Emissioni in atmosfera

##### 1.1 - Prescrizioni

- a) Il controllo periodico delle emissioni dovrà avere cadenza annuale a decorrere dalla data di ritiro del presente provvedimento. I dati relativi ai controlli devono essere riportati su apposito registro <sup>1</sup> allegando i certificati analitici e tenuti a disposizione dell'autorità competente al controllo.
- b) Durante gli autocontrolli devono essere determinate, nelle più gravose condizioni di esercizio dell'impianto produttivo, sia le portate degli effluenti, sia le concentrazioni degli inquinanti per i quali sono stabiliti limiti di emissione. Per i referti e le analisi si dovrà far riferimento, con carattere vincolante per i contenuti, allo schema riportato in **Appendice 1** al presente Allegato.
- c) Le metodologie di campionamento e analisi dovranno essere quelle utilizzate dal Servizio Laboratori A.R.P.A.V., riportate nel sito specifico <http://www.arpa.veneto.it/servizi-ambientali/ippc/servizi-alle-aziende/metodi-di-campionamento-e-analisi>. L'azienda può cambiare le metodiche analitiche, previa comunicazione ad A.R.P.A.V., la quale può esprimersi in merito Le metodiche utilizzate dal Servizio Laboratori di ARPAV faranno in ogni caso fede in fase di contraddittorio.
- d) La sezione di campionamento dovrà essere rispettare quanto previsto al punto 3.5 dell'allegato VI alla parte V del D.Lgs.152/2006 e ss.mm.ii; per ogni punto di controllo e prelievo dovrà essere garantita in alternativa, la presenza di una bocchetta di prelievo dotata di tronchetto filettato, munito di tappo e saldato al camino, o di flangia universale di dimensioni unificate dotata di fori passanti e di controflangia cieca per la chiusura, costruiti secondo quanto riportato in **Appendice 2** al presente Allegato. In caso di impossibilità tecnica l'azienda dovrà procedere a formulare una proposta alternativa secondo i criteri espressi con D.G.P. n °173 del 22.05.2012 e riportati nel sito specifico [www.provincia.vicenza.it/ente/la-struttura-della-provincia/servizi/ambiente-1/emissioni-in-atmosfera-controlli-analitici-1](http://www.provincia.vicenza.it/ente/la-struttura-della-provincia/servizi/ambiente-1/emissioni-in-atmosfera-controlli-analitici-1).
- e) La ditta dovrà sempre provvedere ad una corretta gestione e manutenzione dei propri sistemi di abbattimento come da Piano di Monitoraggio e Controllo ed in caso di avarie o carente funzionamento degli stessi, darne tempestiva comunicazione alla Provincia ed al Dipartimento Provinciale dell'A.R.P.A.V.
- f) In caso di anomalie o guasti agli impianti il gestore deve darne comunicazione alla Provincia ed al dipartimento provinciale dell'A.R.P.A.V. entro le otto ore successive. Qualora le anomalie di funzionamento siano tali da non garantire il rispetto dei limiti di emissione fissati, si dovrà procedere alla sospensione delle relative lavorazioni per il tempo necessario alla rimessa in efficienza. Le difformità accertate nei controlli analitici effettuate dal gestore devono essere comunicate entro 24 ore dall'accertamento. Ogni interruzione del normale funzionamento degli abbattitori, comprese manutenzione ordinaria e straordinaria, dovrà essere annotata in apposito registro <sup>2</sup>, da tenere a disposizione dell'autorità di controllo.
- g) 10. Nella gestione degli scrubber la ditta dovrà mantenere il pH della soluzione di abbattimento a valori non inferiori a 12; gli stessi dovranno essere dotati di:

<sup>1</sup> Si veda lo schema esemplificativo riportato in appendice 1, Allegato VI, parte V del D.Lgs 152/2006.

<sup>2</sup> Si veda lo schema esemplificativo riportato in appendice 2, Allegato VI, parte V del D.Lgs 152/2006.



# PROVINCIA DI VICENZA

AREA SERVIZI AL CITTADINO E AL TERRITORIO

SETTORE AMBIENTE - SERVIZIO VIA

Partita IVA e Codice Fiscale: 00496080243

Domicilio fiscale e Uffici: Palazzo Godi - Nieve, Contra' Gazzolle 1 – 36100 VICENZA

- apposita strumentazione di monitoraggio in continuo di pH e di potenziale redox o conducibilità e con sistemi di allarme acustico/visivo atto ad evidenziare eventuali disfunzioni degli abbattitori rispetto ai ranges di funzionamento impostati;
- sistema di spurgo e reintegro automatico della soluzione di abbattimento e dosaggio automatico dei prodotti chimici necessari al rispetto dei range di funzionamento.

## 1.2 – Limiti

Camin o	Quota (dal suolo)	Portata * (Nm <sup>3</sup> /ora)	Fasi e dispositivi tecnici di provenienza	Sistemi di trattamento	Parametro	Limiti (concentrazione)
1	11 m	5.000	Centrale termica a metano	\\ \\	NOx	350 mg/Nmc
2	11 m	4.000	Centrale termica a metano	\\ \\	NOx	350 mg/Nmc
3	11 m	1.850	Decalcinazione/macerazione/concia	Scrubber	H <sub>2</sub> S	5 mg/Nmc
6	11 m	2.500	Affilatura lame/spaccatura/rasatura	Ciclone separatore	Polveri	20 mg/Nmc
8	11 m	8.000	Smerigliatura	Filtro a maniche	Polveri	20 mg/Nmc
11	11 m	1.200	Decalcinazione/macerazione/concia	Scrubber	H <sub>2</sub> S	5 mg/Nmc
12	4,75 m	400	Vasca omogeneizzazione reflui	Scrubber	H <sub>2</sub> S	5 mg/Nmc

\* Ammesso con un range di variabilità di  $\pm 20\%$ . Qualora in sede di realizzazione dell'impianto per esigenze di salubrità degli ambienti di lavoro dovessero realizzarsi condizioni diverse di aspirazione e di conseguenza di portata ne dovrà essere data notizia con la prevista comunicazione di avvio, con apposita giustificazione. A fronte di riscontri analitici con portate riscontrate superiori il limite in emissione dovrà essere modulato proporzionalmente secondo la formula indicata nella norma.

## 2 - Emissioni sonore

### 2.1 - Prescrizioni

- a) L'azienda deve verificare, con cadenza triennale e ogni qualvolta vi siano delle modifiche che comportano delle variazioni sostanziali del livello di rumore, l'attualità della Valutazione di Impatto Acustico, aggiornando lo studio agli atti ed eseguendo i rilievi fonometrici necessari, utilizzando le professionalità di un Tecnico Competente in Acustica Ambientale. Le misure devono essere eseguite al fine di verificare il rispetto dei limiti di emissione, di immissione e differenziali rispetto ai ricettori più esposti al rumore..

Si segnalano, per l'elaborazione della documentazione di impatto acustico ai sensi dell'articolo 8 della Legge n.447 del 1995, le Linee Guida approvate con Deliberazione del Direttore Generale ARPAV (DDG n.3 del 29.01.2008) e consultabili nel sito internet dell'Agenzia, all'indirizzo [http://www.arpa.veneto.it/temi-ambientali/agenti-fisici/fle-e-allegati/linee\\_Guida-DOC-Impatto\\_Acustico](http://www.arpa.veneto.it/temi-ambientali/agenti-fisici/fle-e-allegati/linee_Guida-DOC-Impatto_Acustico).

- b) In caso di superamento dei limiti assoluti e/o differenziali, da comunicarsi tempestivamente a questo Ente, al Comune ed all'A.R.P.A.V., dovranno essere realizzate opportune mitigazioni acustiche concordandole con Comune ed A.R.P.A.V. Tali interventi dovranno essere comunicati a questa Amministrazione per gli aspetti di competenza.
- c) Le campagne di misura dovranno essere effettuate durante lo svolgimento delle attività rumorose, con comunicazione preventiva di almeno 15 giorni, al Comune ed ad A.R.P.A.V., che potranno presenziare allo stesso.
- d) La prima campagna di misure a seguire il presente provvedimento, dovrà essere effettuata entro il termine fissato per il collaudo funzionale e comunque non oltre 180 gg dall'avvio dell'impianto.



# PROVINCIA DI VICENZA

AREA SERVIZI AL CITTADINO E AL TERRITORIO

SETTORE AMBIENTE - SERVIZIO VIA

Partita IVA e Codice Fiscale: 00496080243

Domicilio fiscale e Uffici: Palazzo Godi - Nieve, Contra' Gazzolle 1 – 36100 VICENZA

## 2.2 - Limiti.

Tipologia	Punto di emissione	Limiti
Emissioni sonore	Punti individuati nella Relazione Previsionale di Impatto Acustico allegata all'istanza di Valutazione di Impatto Ambientale	<i>Piano di Zonizzazione Acustica del Comune di Arzignano</i>

## 3 - Scarichi idrici

### 3.1 – Prescrizioni

- a) L'autorizzazione allo scarico acque meteoriche è da intendersi operativa ed efficace nei termini previsti dal Piano di Tutela delle Acque (P.T.A.), approvato con deliberazione del Consiglio regionale n. 107 del 5.11.2009 e successive modifiche. La ditta è pertanto tenuta ad adeguarsi a quanto disposto dall'art. 39 del PTA nelle modalità e nei termini previsti dal comma 6 del medesimo articolo. Nell'attesa del termine di adeguamento è oggetto di autorizzazione con limiti e prescrizioni lo scarico nella sua attuale configurazione e identificato dal Gestore della Fognatura come scarico MS2.
- b) Il monitoraggio dello scarico identificato come MS2 dovrà avere frequenza semestrale; per lo scarico delle acque meteoriche di prima e seconda pioggia identificati rispettivamente con MSM1 e MSM2, il monitoraggio dovrà avere frequenza annuale (nei termini del piano di adeguamento) ed essere effettuato dopo un periodo di secco ragionevolmente lungo, la frequenza annuale è da intendersi come indicativa tenendo conto della variabilità delle condizioni metereologiche.
- c) Per il monitoraggio dello scarico MS2 dovranno essere utilizzate le strutture con l'autocampionatore in essere. Il relativo utilizzo dovrà essere preventivamente concordato con il gestore della fognatura affinché lo stesso lo possa programmare il campionamento composito di flusso proporzionale raccolto in un tempo di 24 ore. Rimane salva la possibilità di definire diversi periodi di riferimento in funzione dei parametri oggetto di analisi, previa apposita motivata richiesta da parte della ditta.
- d) Il campionamento per lo scarico MS2 dovrà essere effettuato – per quanto possibile - in periodo di secca per escludere il contributo delle acque di prima pioggia. In ogni caso le relative condizioni dovranno essere riportate nel verbale di prelievo.
- e) Il pozzetto fiscale dello scarico delle acque di seconda pioggia dovrà essere del tipo UNICHIM o analogo, in modo da permettere il prelievo manuale o con l'attrezzatura automatica (autocampionatore), deve essere sempre accessibile da parte delle Autorità competenti al controllo, deve essere idoneo per i prelievi e le misure di portata dei reflui oggetto del presente provvedimento e indipendente da altri eventuali apporti di acque reflue. Di norma il campionamento dovrà avvenire sulle tre ore.
- f) Il monitoraggio delle acque di prima pioggia potrà avvenire con campionamento istantaneo.
- g) Le analisi e il prelievo dei campioni, dovranno essere effettuati da personale qualificato, che redigerà anche un apposito verbale di prelievo. Quest'ultimo dovrà essere allegato al rapporto di prova che dovrà indicare, oltre agli esiti delle analisi condotte sui campioni prelevati anche il metodo di campionamento e le metodiche analitiche adottate. I rapporti di prova con i relativi verbali di prelievo dovranno essere conservati dalla ditta e messi a disposizione delle autorità competenti al controllo.
- h) Le metodologie di campionamento e analisi devono essere quelle utilizzate dal Servizio Laboratori di ARPAV, riportate nel sito specifico <http://www.arpa.veneto.it/servizi-ambientali/ippc/servizi-alle-aziende/metodi-di-campionamento-e-analisi..> L'azienda può cambiare le metodiche analitiche, previa comunicazione ad ARPAV, la quale può esprimersi in merito. Le metodiche utilizzate dal Servizio Laboratori di ARPAV faranno in ogni caso fede in fase di contraddittorio.



# PROVINCIA DI VICENZA

AREA SERVIZI AL CITTADINO E AL TERRITORIO

SETTORE AMBIENTE - SERVIZIO VIA

Partita IVA e Codice Fiscale: 00496080243

Domicilio fiscale e Uffici: Palazzo Godi - Nieve, Contra' Gazzolle 1 – 36100 VICENZA

- i) La ditta deve effettuare i controlli di cui ai precedenti punti comunicando al Dipartimento provinciale dell'ARPAV la data in cui intende effettuare i prelievi con un anticipo di almeno 15 giorni e relativamente alle acque meteoriche nei medesimi termini in cui viene contattato il laboratorio incaricato.
- j) La ditta dovrà registrare, su apposito quaderno messo a disposizione dell'autorità di controllo, le operazioni di manutenzione programmate e straordinarie effettuate sul sistema di depurazione.
- k) I limiti di accettabilità non potranno in alcun caso essere conseguiti mediante diluizione con acque prelevate esclusivamente allo scopo.

## 4 - Gestione rifiuti

- a) Il report sulla produzione dei rifiuti di cui al Piano di Monitoraggio e Controllo che riporta un elenco limitato ai rifiuti caratteristici dello specifico comparto produttivo, dovrà essere integrato con tutte le altre tipologie di rifiuti indicati nel M.U.D.
- b) I depositi di rifiuti dovranno essere effettuati in modo fisicamente separato tra loro e identificati in modo univoco, mediante idonea cartellonistica, indicante il codice C.E.R. e dovranno essere distinti tra di loro.
- c) La gestione dei rifiuti prodotti dovrà avvenire nel rispetto di quanto previsto dalla parte IV Titolo I D.Lgs. 152/06; in particolare la loro gestione dovrà avvenire nella modalità di deposito temporaneo così come definito dall'art. 183 c. 1 lettera bb) del D.Lgs. 152/2006.
- d) Non è ammissibile la diluizione degli inquinanti, attraverso la miscelazione o l'accorpamento tra rifiuti o la miscelazione con altri materiali, al fine di rendere i rifiuti compatibili ad una destinazione di recupero.

## 5. Altro

- a) Il conferimento all'esterno di carniccio e grasso/pelo dovrà avvenire entro 48 ore dalla produzione, fatte salve conclamate situazioni di impedimento da comunicarsi a Provincia, Comune ed ARPAV



# PROVINCIA DI VICENZA

AREA SERVIZI AL CITTADINO E AL TERRITORIO

SETTORE AMBIENTE - SERVIZIO VIA

Partita IVA e Codice Fiscale: 00496080243

Domicilio fiscale e Uffici: Palazzo Godi - Nieve, Contra' Gazzolle 1 – 36100 VICENZA

## Allegato 2 - Appendice 1

### SCHEMA TIPO DI CERTIFICATO ANALITICO (\*importante considerare indicazioni sotto riportate)

Ditta: \_\_\_\_\_

Attività produttiva svolta: \_\_\_\_\_

Camino n. \_\_\_\_\_ Relativo all'impianto di: \_\_\_\_\_

Campione 1 prelevato il \_\_\_\_\_ da \_\_\_\_\_

Durata del prelievo dalle ore \_\_\_\_\_ alle ore \_\_\_\_\_

Campione 2 prelevato il \_\_\_\_\_ da \_\_\_\_\_

Durata del prelievo dalle ore \_\_\_\_\_ alle ore \_\_\_\_\_

Campione 3 prelevato il \_\_\_\_\_ da \_\_\_\_\_

Durata del prelievo dalle ore \_\_\_\_\_ alle ore \_\_\_\_\_

Tipo e quantità di materie prime utilizzate nell'impianto durante il prelievo e che abbiano influenza sulle emissioni

Strumentazione usata per il prelievo \_\_\_\_\_

Metodiche utilizzate per il campionamento \_\_\_\_\_

Metodiche utilizzate per l'analisi \_\_\_\_\_

#### Risultati analitici:

Portata delle emissioni \_\_\_\_\_

Temperatura fumi \_\_\_\_\_

Tenore di ossigeno\* \_\_\_\_\_

Umidità \_\_\_\_\_

*\*(da riportare solo per processi di combustione)*

Inquinante 1 Valore di concentrazione medio \_\_\_\_\_ Flusso di massa

Inquinante 2 Valore di concentrazione medio \_\_\_\_\_ Flusso di massa

Inquinante 3 Valore di concentrazione medio \_\_\_\_\_ Flusso di massa

#### NOTE:

Oltre alla data e alla firma, con timbro di iscrizione all'albo, del tecnico abilitato all'analisi, si dovrà allegare il verbale di campionamento e prelievo ed esprimere le seguenti determinazioni:

- che le condizioni di marcia al momento del prelievo risultavano essere al regime massimo possibile od, eventualmente, motivare una situazione difforme;
- la presenza, o meno, ed il funzionamento, o meno, di eventuali impianti di abbattimento;
- la motivazione sulla scelta degli inquinanti analizzati e giudizio sulla loro rappresentatività rispetto alla globalità dell'emissione ed al ciclo produttivo esaminato;
- stima dell'errore standard nell'analisi;
- motivazione delle eventuali difformità dei parametri tra quanto richiesto in sede di autorizzazione e quanto determinato al momento dell'analisi.

(\*) Nelle more dei decreti attuativi richiamati al punto 17 dell' art. 271 del D.lgs 152/2006 per il campionamento manuale delle emissioni convogliate, tenuto conto di approfondimenti in merito effettuati con ARPAV si dispone quanto segue:

- il numero di prelievi o campioni da eseguire nel caso di campionamento manuale è di 3 per ciascuna misura. Ai fini del calcolo del valore di emissioni si deve considerare la media ottenuta da questi 3 campioni;
- il numero di prelievi o campioni è relativo a ciascun parametro o sostanza che si deve determinare per il confronto con il valore limite;
- il tempo di campionamento di norma deve essere di un' ora, tenuto conto che la concentrazione media è riferita, dal D.lgs 152/2006, ad un' ora di funzionamento dell'impianto nelle condizioni di esercizio più gravose.

N.B. tempi di campionamento diversi devono essere motivati



# PROVINCIA DI VICENZA

AREA SERVIZI AL CITTADINO E AL TERRITORIO

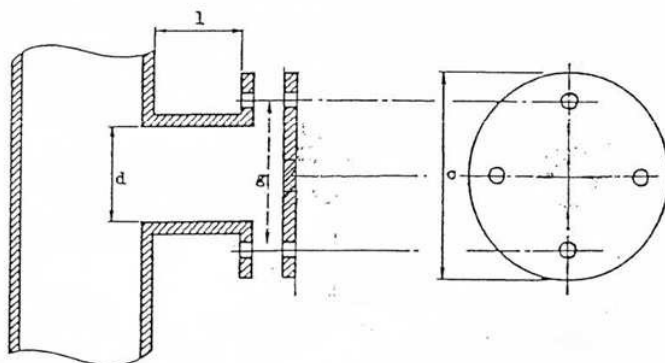
SETTORE AMBIENTE - SERVIZIO VIA

Partita IVA e Codice Fiscale: 00496080243

Domicilio fiscale e Uffici: Palazzo Godi - Nieve, Contra' Gazzolle 1 - 36100 VICENZA

## Allegato 2 - Appendice 2

### - CARATTERISTICHE FLANGIA UNIVERSALE.



$d$  = da 79 a 85 mm (sono raccomandati diametri da 125 a 130 mm per camini con diametro interno > 700 mm)

$g$  = da 160 a 200 mm

$l$  = inferiore o uguale a 120 mm



# PROVINCIA DI VICENZA

AREA SERVIZI AL CITTADINO E AL TERRITORIO

SETTORE AMBIENTE - SERVIZIO VIA

Partita IVA e Codice Fiscale: 00496080243

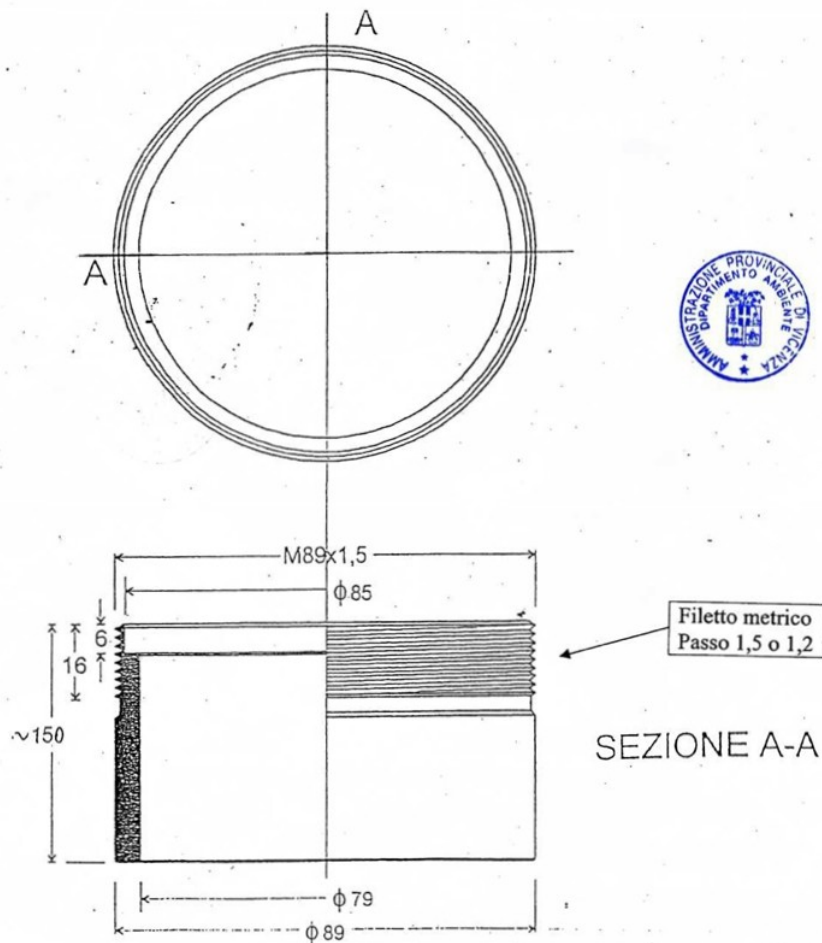
Domicilio fiscale e Uffici: Palazzo Godi - Nieve, Contra' Gazzolle 1 - 36100 VICENZA

- CARATTERISTICHE DEL TRONCHETTO DI PRELIEVO.

## TRONCHETTO FILETTATO

DA PREDISPORRE SUL CONDOTTO DI EMISSIONE  
OGGETTO DI CONTROLLO

Completo di tappo femmina filettato e  
flangia filettata con foro centrale da 80 mm  
(che si possano avvitare al tronchetto anche alla temperatura di esercizio del condotto.)





# PROVINCIA DI VICENZA

AREA SERVIZI AL CITTADINO E AL TERRITORIO

SETTORE AMBIENTE - SERVIZIO VIA

Partita IVA e Codice Fiscale: 00496080243

Domicilio fiscale e Uffici: Palazzo Godi - Nieve, Contra' Gazzolle 1 – 36100 VICENZA

## Autorizzazione Integrata Ambientale N. 11/2017

ALLEGATO 3 - rev.00

Piano di Monitoraggio e Controllo

Gruppo Mastrotto spa - Via Via della Concia n. 156 – Arzignano

QUADRO SINOTTICO

	FASI	GESTORE	GESTORE	ARPA	ARPA
		Frequenza autocontrollo	Reporting	Ispezioni programmate	Campionamenti/analisi (*)
<b>1</b>	<b>COMPONENTI AMBIENTALI</b>				
<b>1.1</b>	<b>Materie prime e prodotti in ingresso e in uscita</b>				
1.1.1	Materie prime	Mensile	SI	X	
1.1.2	Additivi	Mensile	SI	X	
1.1.3	Sottoprodotti e MPS	NO	NO		
1.1.4	Controllo radiometrico	NO	NO		
1.1.5	Prodotti finiti	Mensile	SI	X	
1.1.6	Sottoprodotti e MPS	Mensile	SI	X	
1.1.7	Controllo radiometrico	NO	NO		
<b>1.2</b>	<b>Risorse idriche</b>				
1.2.1	Risorse idriche	Mensile	SI	X	
<b>1.3</b>	<b>Risorse energetiche</b>				
1.3.1	Energia	mensile	SI	X	
<b>1.4</b>	<b>Consumo Combustibili</b>				
1.4.1	Combustibili	mensile	SI	X	
<b>1.5</b>	<b>Emissioni in Aria</b>				
1.5.1	Punti di emissioni (emissioni convogliate)	Vedi tabella	SI	X	
1.5.2	Inquinanti monitorati	Vedi tabella	SI	X	X
<b>1.6</b>	<b>Emissioni in acqua</b>				
1.6.1	Punti di emissione	Vedi tabella	SI	X	
1.6.2	Inquinanti monitorati	Vedi tabella	SI	X	X
<b>1.7</b>	<b>Rumore</b>				
1.7.1	Rumore	Triennale	SI (**)	X	Su segnalazione
<b>1.8</b>	<b>Rifiuti</b>				
1.8.1	Rifiuti prodotti	Mensile	SI	X	
<b>1.9</b>	<b>Suolo e sottosuolo</b>				
1.9.1	Acque di falda	Quinquennale	SI	X	X
<b>2</b>	<b>GESTIONE IMPIANTO</b>				
<b>2.1</b>	<b>Controllo fasi critiche/manutenzione/stoccaggi</b>				
2.1.1	Sistemi di controllo delle fasi critiche del processo	Variabile	NO (***)	X	
2.1.2	Interventi di manutenzione ordinaria sui macchinari	Variabile	NO (***)		
2.1.3	Sistemi di trattamento emissioni: controllo del processo	Vedi tabella	NO (***)	X	





# PROVINCIA DI VICENZA

AREA SERVIZI AL CITTADINO E AL TERRITORIO

SETTORE AMBIENTE - SERVIZIO VIA

Partita IVA e Codice Fiscale: 00496080243

Domicilio fiscale e Uffici: Palazzo Godi - Nieve, Contra' Gazzolle 1 – 36100 VICENZA

2.1.4	Interventi di manutenzione sugli impianti di abbattimento degli inquinanti	Variabile	NO (***)	X	
2.1.5	Sistemi di depurazione: Controllo del processo	Variabile	NO (***)	X	
2.1.6	Aree di stoccaggio	Variabile	NO (***)	X	
<b>3</b>	<b>INDICATORI PRESTAZIONE</b>				
<b>3.1</b>	Monitoraggio degli indicatori di performance	Annuale	SI	X	

(\*) Le modalità di controllo analitico verranno specificate in dettaglio nella lettera che verrà trasmessa da ARPAV entro il 31 dicembre dell'anno antecedente a quello in cui verrà eseguita l'ispezione ambientale integrata o preventivamente alla comunicazione di cui all'art. 29-decies, comma 1 del D.Lgs 152/06 e s.m.i..

(\*\*) La Relazione dell'attività di monitoraggio è da inviare all'Autorità competente, al Comune di Arzignano e al Dipartimento Provinciale ARPAV competente, una volta conclusa, con la periodicità stabilita, in concomitanza dell'invio del reporting annuale.

(\*\*\*) Indicare nel report annuale i controlli con esiti negativi ovvero che hanno riscontrato criticità ed eventi straordinari. Invece i dati con frequenza di autocontrollo continua, se richiesti, dovranno essere inviati sempre, su supporto informatico, in file tipo .xls o altro database compatibile, in allegato al report.

## 1 – COMPONENTI AMBIENTALI

### 1.1 – Materie prime e prodotti in ingresso e in uscita

#### In Ingresso

**Tabella 1.1.1 - Materie prime**

Denominazione	Modalità stoccaggio	Fase di utilizzo	UM	Fonte del dato	Frequenza autocontrollo	Modalità registrazione	Reporting (*)
Pelli grezze salate	Pallet	Calcinaio	t/anno	Sistema informativo	Mensile	Registro cartaceo /informatico	SI (annuale)
Pelli grezze fresche (**)	Subito lavorate						

(\*) Il reporting sarà annuale con ripartizione mensile delle quantità.

(\*\*) Soggette al regolamento sui sottoprodotti di origine animale 1069/2009 ("non idoneo")

**Tabella 1.1.2 – Additivi e ausiliari di processo**

Denominazione	Modalità stoccaggio	Fase di utilizzo	UM	Fonte del dato	Frequenza auto controllo	Modalità registrazione	Reporting (*)
CALCE SUPER IDRATA	Pallet	CALCINAIO	t	Sistema informativo	Mensile	Registro cartaceo /informatico	SI (Annuale)
SODA CAUSTICA LIQ. 30%	Cisterna	CALCINAIO					
CARBONATO DI SODIO	Pallet	CALCINAIO					
SOLFURO SODIO	Pallet	CALCINAIO					
SODIO SOLFIDRATO SCAGLIE	Pallet	CALCINAIO					



# PROVINCIA DI VICENZA

AREA SERVIZI AL CITTADINO E AL TERRITORIO

SETTORE AMBIENTE - SERVIZIO VIA

Partita IVA e Codice Fiscale: 00496080243

Domicilio fiscale e Uffici: Palazzo Godi - Nieve, Contra' Gazzolle 1 – 36100 VICENZA

Denominazione	Modalità stoccaggio	Fase di utilizzo	UM	Fonte del dato	Frequenza auto controllo	Modalità registrazione	Reporting (*)
IPOCLORITO DI SODIO	Cisterna	CALCINAIO					
ACIDO ACETICO 80% (LIQ.)	Silos	CONCIA					
ACIDO SOLFORICO (LIQ.)	Silos	CONCIA					
ACIDI DI-CARBOSSILICI	Pallet	CONCIA					
AMMONIO SOLFATO	Pallet	CONCIA					
SALE MARINO LAVATO	Pallet	CONCIA					
CLORITO DI SODIO 31% SOL	Cisterna	CONCIA					
ACIDO FORMICO 85% (LIQ.)	Silos	CONCIA - TINTURA					
FORMIATO DI SODIO	Pallet	RICONCIA					
IPOSOLFITO DI SODIO POLVERE	Pallet	RICONCIA					
SODIO METABISOLFITO	Pallet	RICONCIA					
SODIO ESAMETAFOSFATO	Pallet	RICONCIA					
BICARBONATO DI SODIO	Pallet	RICONCIA					
ACIDO OSSALICO SEMOLATO	Pallet	TINTURA					
AMMONIACA 28 BE' (LIQ.)	Silos	TINTURA					
SODIO ACETATO	Pallet	TINTURA					
SODIO SOLFITO ANIDRO	Pallet	TINTURA					
FORMIATO DI CALCIO	Pallet	TINTURA					
BICARBONATO DI AMMONIO	Pallet	TINTURA					
BAG RESINE	Fusti	RICONCIA - INGRASSO					
BAG AUSILIARI	Fusti / Cisterne	CALCINAIO - CONCIA - RICONCIA - INGRASSO - TINTURA					



# PROVINCIA DI VICENZA

AREA SERVIZI AL CITTADINO E AL TERRITORIO

SETTORE AMBIENTE - SERVIZIO VIA

Partita IVA e Codice Fiscale: 00496080243

Domicilio fiscale e Uffici: Palazzo Godi - Nieve, Contra' Gazzolle 1 – 36100 VICENZA

Denominazione	Modalità stoccaggio	Fase di utilizzo	UM	Fonte del dato	Frequenza auto controllo	Modalità registrazione	Reporting (*)
BAG CONCIANTI	Fusti / Pallet	CONCIA - RICONCIA - TINTURA					
BAG RICONCIANTI	Fusti / Pallet	RICONCIA - INGRASSO - TINTURA					
BAG COLORANTI	Scatole in cartone	TINTURA					
BAG INGRASSI	Fusti / Cisterne / Silos	CONCIA - RICONCIA - INGRASSO - TINTURA					
BAG TANNINI SINT.	Pallet	RICONCIA - TINTURA					
BAG MACERANTI/ENZIMI	Pallet	CALCINAIO - CONCIA					
BAG BIOCIDI	Cisterne	CALCINAIO - CONCIA					

(\*) Il reporting sarà annuale con ripartizione mensile delle quantità.

### Tabella 1.1.3 - Sottoprodotti (secondo art. 184-bis D.Lgs.152/2006 s.m.i.) e Materie Prime secondarie

Non vengono utilizzati né viene previsto l'utilizzo di sottoprodotti e/o materie prime secondarie nel ciclo produttivo dello stabilimento.

### Tabella 1.1.4 – Controllo radiometrico

Non è previsto il controllo radiometrico in quanto non si utilizzano sottoprodotti e/o materie prime secondarie e le materie prime in ingresso, costituite da pelli grezze salate e prodotti chimici, non possono, per loro natura, essere interessate da fenomeni di inquinamento radioattivo.

### In Uscita

### Tabella 1.1.5 - Prodotti finiti

Denominazione	Modalità di stoccaggio	UM	Fonte del dato	Frequenza autocontrollo	Modalità registrazione	Reporting (**)
Pelli conciate <sup>(1)</sup> (*)	Pallet	t	Sistema informativo	Mensile	Registro cartaceo / informatico	SI (Annuale)
Pelli tinte (*)						

Con il Report annuale saranno distinti i quantitativi di pelli conciate pieno spessore wet-blue da quelli (eventuali) di pelli conciate pieno spessore wet-white.

(\*) Il peso delle pelli viene calcolato e deriva dal prodotto tra il n. di pelli prodotte e il peso stimato di un lotto di produzione

(\*\*) Il reporting sarà annuale con ripartizione mensile delle quantità.



# PROVINCIA DI VICENZA

AREA SERVIZI AL CITTADINO E AL TERRITORIO

SETTORE AMBIENTE - SERVIZIO VIA

Partita IVA e Codice Fiscale: 00496080243

Domicilio fiscale e Uffici: Palazzo Godi - Nieve, Contra' Gazzolle 1 – 36100 VICENZA

**Tabella 1.1.6 - Sottoprodotti di origine animale (S.O.A. secondo Reg. 1069/2009)**

### In Uscita

Il "carniccio", che rappresenta l'unico sottoprodotto in uscita, è un residuo di tessuto adiposo e connettivo presente sulla pelle dal lato carne che viene asportato nell'operazione di scarnatura; esso viene destinato ad aziende specializzate per la trasformazione di sottoprodotti di origine animale di categoria 3 (non destinati al consumo umano).

Denominazione	Modalità di stoccaggio	UM	Fonte del dato	Frequenza autocontrollo	Modalità registrazione	Reporting (*)
Carniccio	Silos	t	Registro S.O.A. secondo Reg. 1069/2009	Mensile	Registro cartaceo / informatico	SI (Annuale)

(\*) Il reporting sarà annuale con ripartizione mensile delle quantità.

**Tabella 1.1.7 – Controllo radiometrico**

Non è previsto il controllo radiometrico in quanto, per sua natura, il "carniccio" non può essere interessato da fenomeni di inquinamento radioattivo.

## 1.2 - Risorse idriche

**Tabella 1.2.1 - Risorse idriche**

Tipologia di approvvigionamento	Punto misura	Fase di utilizzo	UM	Fonte del dato	Frequenza autocontrollo	Modalità registrazione	Reporting (**)
Acquedotto	Contatore	Civile	m <sup>3</sup>	Registro su supporto informatico/cartaceo	Mensile	Registro cartaceo / informatico	SI (Annuale)
Acquedotto	Contatore	Utilizzo industriale/di processo(*)	m <sup>3</sup>	Registro su supporto informatico/cartaceo	Mensile	Registro cartaceo / informatico	SI (Annuale)

(\*) Praticamente tutte le fasi del processo produttivo comportano l'utilizzo della risorsa idrica.

(\*\*) Il reporting sarà annuale con ripartizione mensile delle quantità.

## 1.3 - Risorse energetiche

**Tabella 1.3.1 – Energia**

Descrizione	Tipologia	Fase di utilizzo	Metodo di misura	UM	Fonte del dato	Frequenza autocontrollo	Modalità registrazione	Reporting (*)
Energia elettrica	Energia importata da rete esterna	Utilizzo industriale/di processo e civile	Contatore	Kwh	Lettura fattura	mensile	Registro cartaceo / informatico	SI (Annuale)
Energia autoprodotta (cogeneratore)	Energia elettrica	Utilizzo industriale/di processo e civile	Contatore	Kwh	Lettura contatore	mensile	Registro cartaceo / informatico	SI (Annuale)
Totale				TEP				SI

(\*) Il reporting sarà annuale con ripartizione mensile delle quantità.



# PROVINCIA DI VICENZA

AREA SERVIZI AL CITTADINO E AL TERRITORIO

SETTORE AMBIENTE - SERVIZIO VIA

Partita IVA e Codice Fiscale: 00496080243

Domicilio fiscale e Uffici: Palazzo Godi - Nieve, Contra' Gazzolle 1 – 36100 VICENZA

## 1.4 - Consumo combustibili

**Tabella 1.4.1 – Combustibili**

Tipologia	Fase di utilizzo	UM	Metodo misura	Fonte del dato	Frequenza autocontrollo	Modalità registrazione	Reporting
Metano	Utilizzo industriale/di processo	m <sup>3</sup>	Contatore	Lettura contatore	mensile	Registro cartaceo / informatico	SI
Gasolio	Autotrazione	t	Calcolo	documenti fiscali/supporto cartaceo o informatico	mensile	Registro cartaceo / informatico	SI
Totale		TEP					

(\*) Il reporting sarà annuale con ripartizione mensile delle quantità.

## 1.5 – Emissioni in aria

**Tabella 1.5.1 - Punti di emissione (emissioni convogliate) (\*)**

Punto di emissione (*)	Provenienza/fase di produzione	Impianto di abbattimento	Durata emissione (ore/giorno) (**)	Durata emissione (giorni/anno) (**)	Reporting
1	Centrale termica alimentata a metano	/	Variabile 16-24	240 - 280	
2	Centrale termica alimentata a metano	/	Variabile 16-24	240 - 280	
3	Piclaggio - Concia bottali	Abbattitore idrogeno solforato	Variabile 16-24	240 - 280	
6	Affilatura lame Spaccatura e rasatura	Abbattitore a ciclone	Variabile 8-16	240 - 280	SI (Annuale)
8	Smerigliatura	Filtro a maniche	Variabile 8-16	240 - 280	
11	Piclaggio - Concia bottali	Abbattitore idrogeno solforato	Variabile 16-24	240 - 280	
12	Vasca omogeneizzazione reflui	Abbattitore idrogeno solforato	Variabile 16-24	240 - 280	

(\*) Vengono elencati unicamente i camini (significativi) per i quali è previsto il monitoraggio delle emissioni.

(\*\*) L'Azienda specificherà a titolo puramente indicativo una stima delle eventuali variazioni significative rispetto ai dati forniti in tabella.

**Tabella 1.5.2 - Inquinanti monitorati**

Provenienza/fase di produzione	Punto di emissione	Parametro	UM	Frequenza autocontrollo	Fonte del dato	Reporting
Produzione di calore Centrale termica a metano	1 – 2	Portata Ossidi di Azoto (NOx)	Nmc/h mg/Nmc	Annuale	Certificato di analisi	
Piclaggio - Concia Bottali vasca omogeneizzazione reflui	3-11-12	Portata Idrogeno solforato (H2S)	Nmc/h mg/Nmc	Semestrale	Certificato di analisi	SI (Annuale)
Affilatura lame Spaccatura e rasatura	6 - 8	Portata Polveri	Nmc/h mg/Nmc	Triennale	Certificato di analisi	

In fase di verifica andrà monitorata anche la presenza di Ammoniaca nei camini nn.3/11/12



# PROVINCIA DI VICENZA

AREA SERVIZI AL CITTADINO E AL TERRITORIO

SETTORE AMBIENTE - SERVIZIO VIA

Partita IVA e Codice Fiscale: 00496080243

Domicilio fiscale e Uffici: Palazzo Godi - Nieve, Contra' Gazzolle 1 – 36100 VICENZA

## 1.6 – Emissioni in acqua

Tabella 1.6.1 - Punti di emissione

Punto di emissione	Provenienza	Recapito	Impianto di trattamento	Durata emissione (giorni/anno)	Durata emissione (ore/giorno)	Reporting (*)
MS2	Tutte le acque industriali/nere e civili dello stabilimento più una parte di acque meteoriche	Fognatura Industriale – Consorzio Acque del Chiampo	Grigliatura	240-280	max 24 ore/g	SI (Annuale)
MSM1 (1)	Pluviali di prima pioggia	Fognatura Industriale – Consorzio Acque del Chiampo	Vasche di accumulo	Discontinuo (variabile in funzione delle precipitazioni meteoriche)	Discontinuo	SI (Annuale)
MSM2 (1)	Pluviali di seconda pioggia	Fognatura Comunale Pubblica	/	Discontinuo (variabile in funzione delle precipitazioni meteoriche)	Discontinuo	SI (Annuale)

(1) nei termini di adeguamento all P.T.A

(\*) L'Azienda specificherà a titolo puramente indicativo una stima delle eventuali variazioni significative rispetto ai dati forniti in tabella.

Tabella 1.6.2 - Inquinanti monitorati

Provenienza / fase di produzione	Punto di emissione	Parametro	UM	Frequenza autocontrollo	Fonte del dato	Reporting
Acque reflue industriali di processo, civili e in parte meteoriche	MS2	pH	-	Semestrale	Certificato analitico	SI
		S.S.T.	mg/l			
		COD filtrato	mg/l			
		COD	mg/l			
		BOD <sub>5</sub>	mg/l			
		Alluminio	mg/l			
		Boro	mg/l			
		Cadmio	mg/l			
Cromo totale	mg/l					



# PROVINCIA DI VICENZA

AREA SERVIZI AL CITTADINO E AL TERRITORIO

SETTORE AMBIENTE - SERVIZIO VIA

Partita IVA e Codice Fiscale: 00496080243

Domicilio fiscale e Uffici: Palazzo Godi - Nieve, Contra' Gazzolle 1 – 36100 VICENZA

Provenienza / fase di produzione	Punto di emissione	Parametro	UM	Frequenza autocontrollo	Fonte del dato	Reporting
Acque meteoriche di prima pioggia (*)	MSM1	Cromo VI	mg/l	Annuale	Certificato analitico	SI
		Ferro	mg/l			
		Manganese	mg/l			
		Nichel	mg/l			
		Piombo	mg/l			
		Rame	mg/l			
		Zinco	mg/l			
		Solfati	mg/l			
		Cloruri	mg/l			
		Aldeidi totali	mg/l			
		Fenoli	mg/l			
		Fosforo	mg/l			
		TKN (filtrato) come N	mg/l			
		Solfuri	mg/l			
		PFAS (secondo regolamento del gestore)	(vedi regolamento)			
Acque meteoriche di seconda pioggia (*)	MSM2	(**)		Annuale	Certificato analitico	SI

(\*) monitoraggio operativo dal termine di adeguamento del PTA secondo quanto previsto in allegato 2

(\*\*) Medesimi di MS2 ad eccezione del COD filtrato e TKN filtrato e dei PFAS in sostituzione dei quali si dovranno verificare COD e TKN



# PROVINCIA DI VICENZA

AREA SERVIZI AL CITTADINO E AL TERRITORIO

SETTORE AMBIENTE - SERVIZIO VIA

Partita IVA e Codice Fiscale: 00496080243

Domicilio fiscale e Uffici: Palazzo Godi - Nieve, Contra' Gazzolle 1 – 36100 VICENZA

## 1.7 - Rumore

Tabella 1.7.1 – Rumore

Punto di misura (al perimetro)	Frequenza controllo	Modalità di registrazione dei controlli (*)	Reporting
Secondo valutazione impatto acustico	Triennale	Rapporto di misura	SI (Annuale)

(\*) nel caso in cui le misure non siano presso il ricettore indicare l'algoritmo utilizzato per risalire dalla misura al livello sonoro presso il ricettore.

## 1.8 – Rifiuti e sottoprodotti

Tabella 1.8.1 - Rifiuti prodotti

Descrizione Rifiuti	Codice CER	Modalità stoccaggio	Smaltimento (codice) (***)	Recupero (codice) (***)	Modalità di controllo e di analisi	Fonte del dato	Freq. Auto controllo	Reporting (*)
Rasatura	04 01 08	Container in metallo		R13	Peso (t/anno)	Registro di carico/scarico rifiuti, MUD	Mensile	
					Caratterizzazione/analisi per recupero (**)	Scheda di caratterizzazione/ Certificato analitico	/	
Rifili wet blue	04 01 08	Container in metallo		R13	Peso	Registro di carico/scarico rifiuti, MUD	Mensile	
					Caratterizzazione/analisi (**)	Scheda di caratterizzazione/ Certificato analitico	/	
Smerigliatura	04 01 08	Container in metallo		R13	Peso	Registro di carico/scarico rifiuti, MUD	Mensile	
					Caratterizzazione/analisi (**)	Scheda di caratterizzazione/ Certificato analitico	/	
Rifili in crust	04 01 09	Container in metallo		R13	Peso	Registro di carico/scarico rifiuti, MUD	Mensile	
					Caratterizzazione/analisi (**)	Scheda di caratterizzazione/ Certificato analitico	/	
Grigliati da conceria	04 01 99	container	D15		Peso	Registro di carico/scarico rifiuti, MUD	Mensile	
					Caratterizzazione/analisi (**)	Scheda di caratterizzazione/ Certificato analitico	/	
Carta da smeriglio usata	04 01 99	Bancali	D14		Peso	Registro di carico/scarico rifiuti, MUD	Mensile	
					Caratterizzazione/analisi (**)	Scheda di caratterizzazione/ Certificato analitico	/	
Sale da battitura pelli grezze	04 01 99	Vasca in cemento fuori terra		R13	Peso	Registro di carico/scarico rifiuti, MUD	Mensile	
					Caratterizzazione/analisi (**)	Scheda di caratterizzazione/ Certificato analitico	/	





# PROVINCIA DI VICENZA

AREA SERVIZI AL CITTADINO E AL TERRITORIO

SETTORE AMBIENTE - SERVIZIO VIA

Partita IVA e Codice Fiscale: 00496080243

Domicilio fiscale e Uffici: Palazzo Godi - Nieve, Contra' Gazzolle 1 – 36100 VICENZA

Descrizione Rifiuti	Codice CER	Modalità stoccaggio	Smaltimento (codice) (***)	Recupero (codice) (***)	Modalità di controllo e di analisi	Fonte del dato	Freq. Auto controllo	Reporting (*)
Imballaggi in legno	15 01 03	Container in metallo		R13	Peso	Registro di carico/scarico rifiuti, MUD	Mensile	
					Caratterizzazione/analisi (**)	Scheda di caratterizzazione/ Certificato analitico	/	
Imballaggi in materiali misti	15 01 06	Cassone in metallo		R13	Peso	Registro di carico/scarico rifiuti, MUD	Mensile	
					Caratterizzazione/analisi (**)	Scheda di caratterizzazione/ Certificato analitico	/	
Cisterne vuote	15 01 06	Cassone in metallo		R13	Peso	Registro di carico/scarico rifiuti, MUD	Mensile	
					Caratterizzazione/analisi (**)	Scheda di caratterizzazione/ Certificato analitico	/	
Fusti in plastica	15 01 10	Cassone in metallo		R3	Peso	Registro di carico/scarico rifiuti, MUD	Mensile	
					Caratterizzazione/analisi (**)	Scheda di caratterizzazione/ Certificato analitico	/	
Imballaggi in materiali misti pericolosi	15 01 10	Cassone in metallo		R13	Peso	Registro di carico/scarico rifiuti, MUD	Mensile	
					Caratterizzazione/analisi (**)	Scheda di caratterizzazione/ Certificato analitico	/	
Ferro e Acciaio	17 04 05	Cassone in metallo		R13	Peso	Registro di carico/scarico rifiuti, MUD	Mensile	
					Caratterizzazione/analisi (**)	Scheda di caratterizzazione/ Certificato analitico	/	

NOTA: L'elenco dettagliato dei rifiuti prodotti e delle relative destinazioni è potenzialmente soggetto a modifiche ma viene presentato annualmente per legge dalla ditta attraverso la dichiarazione MUD

Nella tabella si sono indicati solo quelli tipici

(\*) Nel report viene riportato il quantitativo dei rifiuti della tabella con allegato il MUD completo; i certificati analitici sono conservati presso l'azienda (vedi specifiche già riportate in autorizzazione) per tutta la durata dell'A.I.A. e messi a disposizione dell'Autorità di controllo.

(\*\*) Per caratterizzazione del rifiuto si intende sia l'approfondimento (tramite analisi chimica e/o studio delle schede tecniche, di sicurezza e/o del processo produttivo) finalizzato alla classificazione del rifiuto secondo il Regolamento 1357/2014 e la Decisione 955/2014 (elenco codici CER) sia quello necessario per la verifica di accettabilità presso gli impianti di destino. L'approfondimento finalizzato alla classificazione si rende necessario in presenza di rifiuti con voci a specchio e per l'attribuzione delle caratteristiche di pericolo dei rifiuti pericolosi assoluti. La frequenza di caratterizzazione sarà in generale annuale per i rifiuti avviati a smaltimento e biennale per quelli avviati a recupero, salvo diverse specifiche degli impianti di destino, e dovrà essere comunque rinnovata in corrispondenza di ogni variazione del ciclo produttivo che comporti modifiche al rifiuto prodotto.

(\*\*\*) Le indicazioni non vanno considerate vincolanti purchè le eventuali diverse destinazioni future avvengano nel rispetto della normativa ambientale sui rifiuti



# PROVINCIA DI VICENZA

AREA SERVIZI AL CITTADINO E AL TERRITORIO

SETTORE AMBIENTE - SERVIZIO VIA

Partita IVA e Codice Fiscale: 00496080243

Domicilio fiscale e Uffici: Palazzo Godi - Nieve, Contra' Gazzolle 1 – 36100 VICENZA

## 1.9 – Suolo e sottosuolo

Tabella 1.9.1 – *Acque di falda*

Punto di misura/ piezometro	Parametro / inquinante	UM	Fonte del dato	Frequenza autocontrollo	Reporting
(*)	-	-	-	-	-

(\*) VEDI PRESCRIZIONE IN ALLEGATO 2



# PROVINCIA DI VICENZA

AREA SERVIZI AL CITTADINO E AL TERRITORIO

SETTORE AMBIENTE - SERVIZIO VIA

Partita IVA e Codice Fiscale: 00496080243

Domicilio fiscale e Uffici: Palazzo Godi - Nieve, Contra' Gazzolle 1 – 36100 VICENZA

## 2 - GESTIONE DELL'IMPIANTO

### 2.1 - Controllo fasi critiche, manutenzioni, stoccaggi

Tabella 2.1.1 - Sistemi di controllo delle fasi critiche del processo

Fase di processo	Attività di controllo	Parametri di esercizio	UM	Fonte del dato	Frequenza autocontrollo	Modalità di registrazione	Reporting (*)
Lavorazioni ad umido (Bottali di concia)	Esaurimento bagno concia	Concentrazione Cromo	mg/l	Misura diretta (analisi) sulla pelle e sui bagni	Semestrale	Su supporto cartaceo / R.d.P.	NO
		Acidità	pH	Misura diretta	Ad ogni ciclo	Su ricetta solo in caso di anomalie	NO
		Temperatura bagno	°C	Misura diretta	Ad ogni ciclo	Su ricetta solo in caso di anomalie	NO
		Tempo	h	Misura diretta	Ad ogni ciclo	Su ricetta solo in caso di anomalie	NO
	Controllo pickel	Acidità	pH	Misura diretta	Ad ogni ciclo	Su ricetta solo in caso di anomalie	NO
	Controllo velocità aria di aspirazione	Velocità	m/s	Misura diretta su asse bottale	Semestrale	Su supporto cartaceo/informatico	NO
	Controllo velocità aria di aspirazione a porta di carico	Velocità	m/s	Misura diretta su apertura	Semestrale	Su supporto cartaceo/informatico	NO

(\*) Nel report annuale vengono riportati i controlli con esiti negativi ovvero che hanno riscontrato criticità o che hanno richiesto interventi straordinari.



# PROVINCIA DI VICENZA

AREA SERVIZI AL CITTADINO E AL TERRITORIO

SETTORE AMBIENTE - SERVIZIO VIA

Partita IVA e Codice Fiscale: 00496080243

Domicilio fiscale e Uffici: Palazzo Godi - Nieve, Contra' Gazzolle 1 – 36100 VICENZA

**Tabella 2.1.2 – Interventi di manutenzione ordinaria sui macchinari**

Macchinario	Tipo di intervento	Frequenza	Modalità di registrazione	Reporting (*)
Bottali	Pulizia condotta asse cavo	Annuale / all'occorrenza	Su supporto cartaceo	No
Scarnatrice	Ingrassatura e pulizia	Giornaliera	No	No
Pressa	Pulizia	Giornaliera	No	No
	Ingrassaggio	Mensile	No	No

(\*) Nel report annuale vengono riportati i controlli con esiti negativi ovvero che hanno riscontrato criticità o che hanno richiesto interventi straordinari.

**Tabella 2.1.3 - Sistema di trattamento emissioni: controllo del processo**

Impianto	Fase	Parametri di controllo	UM	Modalità di controllo	Frequenza autocontrollo	Modalità di registrazione	Reporting (*)
Abbattimento idrogeno solforato	Concia e vasca reflui	Portata aspirazione	mc/h	Misura diretta (mediante flussostato)	In continuo da sistema di controllo automatizzato / Giornaliera	No (**)	NO
		Portata soluzione assorbente	l/s	Controllo visivo del flusso regolare della soluzione assorbente	Giornaliera	No (**)	NO
				Controllo regolare funzionamento della pompa di riciclo della soluzione assorbente	In continuo da sistema di autocontrollo automatizzato		
		Livello liquido della soluzione assorbente	/	Sistema di controllo automatizzato	In continuo da sistema di controllo automatizzato	No (**)	NO
		Basicità soluzione assorbente	pH	Misura diretta	In continuo da sistema di controllo automatizzato che attiva lo spurgo e il reintegro	No (**)	NO
			/	Controllo funzionamento pH-metro regolatore e pulizia sonda pH	Giornaliera	No (**)	NO

(\*) Nel report annuale vengono riportati i controlli con esiti negativi ovvero che hanno riscontrato criticità o che hanno richiesto interventi straordinari.

(\*\*) Solo in caso di anomalie su sistema informativo



# PROVINCIA DI VICENZA

AREA SERVIZI AL CITTADINO E AL TERRITORIO

SETTORE AMBIENTE - SERVIZIO VIA

Partita IVA e Codice Fiscale: 00496080243

Domicilio fiscale e Uffici: Palazzo Godi - Nieve, Contra' Gazzolle 1 – 36100 VICENZA

**Tabella 2.1.4 - Interventi di manutenzione sugli impianti di abbattimento degli inquinanti (1/2)**

Macchinario	Tipo di intervento	Frequenza	Modalità di registrazione	Reporting (*)
Abbattitore a ciclone	Controllo vibrazioni ingrasso cuscinetti	Semestrale	Registro cartaceo/ Informatico	No
	Verificare stato valvola di ritenuta			
	Verificare lo stato del motore di aspirazione e della trasmissione a cinghie			
Filtro a maniche	Verifica vibrazioni ingrasso cuscinetti	Semestrale	Registro cartaceo/ Informatico	
	Verifica stato maniche	Mensile		
	Verifica stato scuotitore elettrico	Semestrale		
	Verificare stato riduttore compattatore	Semestrale		
	Verifica stato e funzionamento compattatore	Semestrale		
Abbattitore idrogeno solforato piclaggio-concrazia	Controllare che il pH della soluzione di lavaggio sia compreso nell'intervallo 12-13	Giornaliera	No	
	Verificare il corretto funzionamento della pompa di ricircolo della soluzione di lavaggio			
	Tenere pulita la valvola a clapet			
	Effettuare la procedura di TEST prima di iniziare l'aspirazione per verificare le funzionalità del dispositivo di segnalazione	Settimanale	Registro cartaceo/ Informatico	
	Verificare che la guardia idraulica sia piena ed eventualmente rabboccarla			
	Verificare con una mano che non ci sia ingresso d'aria dalla tubazione di scarico della guardia idraulica			
	Sostituire completamente la soluzione di lavaggio			
	Pulizia e calibrazione della sonda di pH			
Eseguire una pulizia del condotto di aspirazione e dell'asse cavo della botte	Quindicinale			



# PROVINCIA DI VICENZA

AREA SERVIZI AL CITTADINO E AL TERRITORIO

SETTORE AMBIENTE - SERVIZIO VIA

Partita IVA e Codice Fiscale: 00496080243

Domicilio fiscale e Uffici: Palazzo Godi - Nieve, Contra' Gazzolle 1 – 36100 VICENZA

**Tabella 2.1.4 - Interventi di manutenzione sugli impianti di abbattimento degli inquinanti (2/2)**

Macchinario	Tipo di intervento	Frequenza autocontrollo	Modalità di registrazione	Reporting (*)
Abbattitore idrogeno solforato picclaggio-concia	Verifica complessiva di tutto l'impianto	Semestrale	Rapporto di intervento	No
	Effettuare misurazione anemometrica della portata ad ogni utenza			
	Verifica del corretto funzionamento della pompa di ricircolo e sostituzione di parti danneggiate			
	Verifica del ventilatore e sostituzione di parti danneggiate			
	Verifica delle sonde di pH e di livello e sostituzione di parti danneggiate			
	Verifica del corretto funzionamento delle rampe di spruzzo	Annuale		
	Verifica del materiale di riempimento.			
	Pulizia chimica della torre			
Impianti di pretrattamento delle acque reflue	Pulizia, ingrassaggio generale e lubrificazione dei grigliatori	Mensile	Registro cartaceo/ Informatico	No

(\*) Nel report annuale vengono riportati i controlli con esiti negativi ovvero che hanno riscontrato criticità o che hanno richiesto interventi straordinari.

**Tabella 2.1.5 - Sistemi di pretrattamento delle acque reflue: controllo del processo**

Fase	Modalità di controllo	Frequenza autocontrollo	Modalità di registrazione	Reporting (*)
Grigliatori	Controllo regolare funzionamento dei grigliatori	Giornaliera	No	No

(\*) Nel report annuale vengono riportati i controlli con esiti negativi ovvero che hanno riscontrato criticità o che hanno richiesto interventi straordinari.



# PROVINCIA DI VICENZA

AREA SERVIZI AL CITTADINO E AL TERRITORIO

SETTORE AMBIENTE - SERVIZIO VIA

Partita IVA e Codice Fiscale: 00496080243

Domicilio fiscale e Uffici: Palazzo Godi - Nieve, Contra' Gazzolle 1 – 36100 VICENZA

**Tabella 2.1.6** - Aree di stoccaggio (vasche, serbatoi, bacini di contenimento, ecc.)

Descrizione	Parametri di controllo	Modalità controllo	Fonte del dato	Frequenza auto controllo	Reporting (*)
Aree di deposito materie prime ed ausiliari di processo	Verifica integrità ovvero assenza di perdite/fuoriuscite liquide dai contenitori (cisterne, container, etc) e dai serbatoi fuoriterra	Verifica visiva	Senza registrazione	Giornaliera	NO
	Verifica integrità e assenza di liquidi nei bacini di contenimento	Verifica visiva	Rapporto di intervento	Mensile	
	Verifica integrità ovvero assenza di lacerazioni/rotture nei contenitori dei prodotti allo stato solido	Verifica visiva	Senza registrazione	Giornaliera	
Aree di deposito temporaneo rifiuti	Verifica assenza di perdite/fuoriuscite dai contenitori dei rifiuti	Verifica visiva	Senza registrazione	Giornaliera	
Vasche interrate	Controllo di tenuta tramite verifica di invariabilità del livello	Verifica visiva (Mediante asta di livello)	Registro cartaceo/informatico	Annuale	
	Verifica integrità dopo pulizia da parte di ditta specializzata	Verifica visiva	Rapporto di intervento	Quinquennale	
Silos recupero Acque calcinaio	Verifica integrità	Verifica visiva	Rapporto di intervento	Triennale	
Silos recupero Acque Concia	Verifica integrità	Verifica visiva	Rapporto di intervento	Triennale	

(\*) Nel report annuale vengono riportati i controlli con esiti negativi ovvero che hanno riscontrato criticità o che hanno richiesto interventi straordinari.



# PROVINCIA DI VICENZA

AREA SERVIZI AL CITTADINO E AL TERRITORIO

SETTORE AMBIENTE - SERVIZIO VIA

Partita IVA e Codice Fiscale: 00496080243

Domicilio fiscale e Uffici: Palazzo Godi - Nieve, Contra' Gazzolle 1 – 36100 VICENZA

## 3- INDICATORI DI PRESTAZIONE

Tabella 3.1 - Monitoraggio degli indicatori di performance

Indicatore e sua descrizione	Modalità di calcolo	U.M.	Frequenza di monitoraggio	Reporting
Consumo specifico acqua fase da grezzo a wet blue solo per pelli con ciclo completo in azienda	<ul style="list-style-type: none"><li>- Il calcolo dei mc d'acqua prelevata corrisponde al calcolo teorico d'acqua utilizzata su lotti campione</li><li>- Il peso delle pelli conciate wet blue viene calcolato e deriva dal prodotto tra il n. di pelli prodotte e il peso stimato di un lotto di produzione</li></ul>	mc acqua prelevata / t di pelli conciate	Annuale	SI
Volume specifico di reflui scaricati	<p>Dai mc di acqua scaricata vengono decurtati i mc:</p> <ul style="list-style-type: none"><li>- derivanti dalla fase di tintura (da ricetta);</li><li>- derivanti dagli scarichi civili;</li><li>- derivanti dalle acque meteoriche dei piazzali esterni i cui scarichi sono convogliati a fognatura industriale.</li></ul> <p>Il peso delle pelli conciate wet blue viene calcolato e deriva dal prodotto tra il n. di pelli prodotte e il peso stimato di un lotto di produzione</p>	mc reflui scaricati / t di pelli conciate	Annuale	SI
Consumo di energia da trattamento di pelli di bovino da grezzo a wet blue solo per pelli con ciclo completo in azienda	<p>Il peso delle pelli viene calcolato e deriva dal prodotto tra il n. di pelli prodotte e il peso stimato di un lotto di produzione</p>	kWh/ t di pelli conciate	Annuale	SI